

V00-061



GENEROLO JONO ŽEMAIČIO  
LIETUVOS KARO AKADEMIJA

JUOZAS BAUBLYS  
PRANAS JANKAUSKAS

# SAUGA ELEKTROS ĮRENGINIUOSE

Mokomoji knyga

Vilnius, 2002

7610004000061

UDK 331.45:621.3.002.5 (075.8)

Ba 575

Generolo Jono Žemaičio Lietuvos karo akademijos Inžinerinės vadybos katedros doc. Juozo Baublio ir doc. Prano Jankausko parengta mokomoji knyga skiriama KA kariūnams ir klausytojams.

Atsakingasis redaktorius prof. habil.dr. Algimantas Ambrazevičius

Recenzavo doc. dr. Vygaudas Kvedaras

© Generolo Jono Žemaičio  
Lietuvos karo akademija

## TURINYS

Pratarmė .....	5
<b>I skyrius. Elektros pavojus .....</b>	<b>9</b>
1.1. Bendros žinios .....	9
1.2. Elektros srovių, traumuojančių žmones, stiprumas .....	12
1.3. Įtampų įtaka traumoms .....	14
1.4. Žingsnio ir prisilietimo įtampos elektros įrenginiuose .....	15
<b>II skyrius. Žmonių, dirbančių su elektros įrenginiais, apsauga .....</b>	<b>27</b>
2.1. Elektros tinklai ir darbuotojų apsauga .....	27
2.2. Vienfazis prisilietimas trifaziame tinkle su izoliuota neutrale .....	28
2.3. Vienfazis prisilietimas trifaziame tinkle su įžeminta neutrale .....	30
2.4. Nuolatinės srovės tinklai .....	33
2.5. Nelaimingų atsitikimų dėl elektros srovės pagrindinės priežastys .....	34
<b>III skyrius. Apsaugos nuo elektros priemonės ir būdai .....</b>	<b>37</b>
3.1. Aplinkos ir patalpų klasifikacija elektros srovės pavojingumo atžvilgiu .....	37
3.2. Elektrotechnikos gaminių klasifikavimas .....	38
3.3. Apsaugos priemonės ir naudojimo tvarka .....	39
3.4. Apsaugos nuo elektros poveikio būdai .....	48
3.5. Apsauga nuo žaibų .....	53
3.6. Apsauga nuo elektrostatiinių krūvių .....	61
3.7. Apsauga nuo elektromagnetinių laukų .....	63
3.8. Elektromagnetinės spinduliuotės ginklai .....	71
<b>IV skyrius. Apsaugos nuo elektros prevencinės priemonės .....</b>	<b>73</b>
4.1. Elektrotechnikos personalas ir jam keliami reikalavimai .....	73
4.2. Organizacinės priemonės saugiam elektros įrenginių eksploatavimui .....	76
4.3. Techninės priemonės saugiam elektros įrenginių eksploatavimui .....	77
4.4. Nelaimingų atsitikimų elektros traumų atvejais tyrimas .....	81

<b>V skyrius. Apsaugos nuo elektros reikalavimai, atliekant darbus</b>	
<b>įrenginiuose .....</b>	<b>83</b>
5.1. Darbai su elektros energijos apskaitos prietaisais .....	83
5.2. Darbai su kėlimo mechanizmais ir kranais .....	83
5.3. Darbai su elektrinio suvirinimo aparatais .....	85
5.4. Darbai su rankinėmis elektros mašinomis, įrankiais, kilnojamaisiais šviestuvais. Darbai akumuliatorinėse .....	88
5.5. Darbai su buitinais elektrotechnikos reikmenimis namų ūkyje .....	90
5.6. Elektros tinklo apsaugos priemonės .....	92
5.7. Apsauga nuo elektros mobiliosiose elektrinėse .....	98
<b>VI skyrius. Pirmoji pagalba įvykus elektros traumai .....</b>	<b>103</b>
6.1. Bendros žinios. Nukentėjusiojo būklės įvertinimas .....	103
6.2. Nukentėjusiojo atpalaidavimas nuo elektros srovės .....	103
6.3. Nukentėjusiųjų nuo elektros gaivinimas .....	108
Literatūros sąrašas .....	114

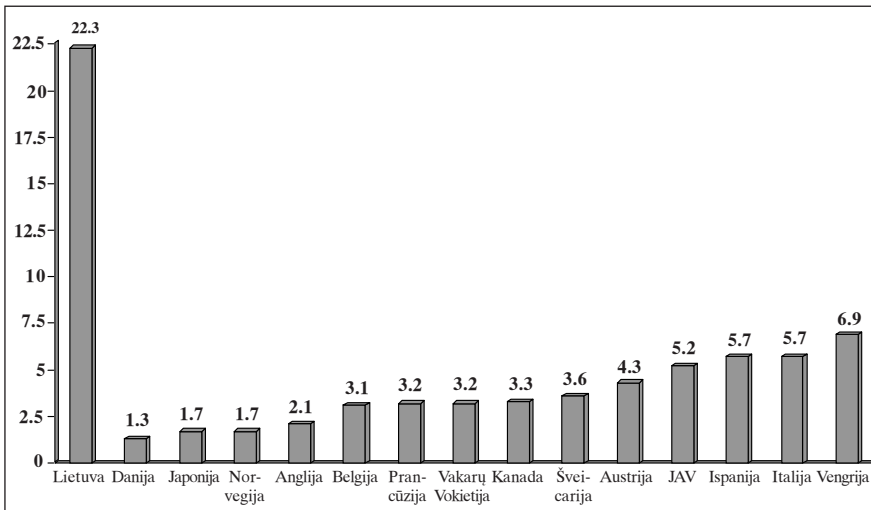
## PRATARMĖ

Kad mokėtume naudotis bet kokia papildoma jėga (energija), pirmiausia reikia žinoti tos jėgos pobūdį, jos teigiamas ir neigiamas savybes.

Tiek pramonėje, tiek žemės ūkyje ir buityje, tiek kariniuose reikaluose dėl savo kompaktiškumo šiuo metu plačiausiai naudojama elektros energija. Netinkamai eksploatuodami įrengimus žmonės dažnai patiria įvairių traumų ir turi nuostolių.

Kariuomenėje privalu, kad visi veiksmai būtų kuo tikslesni. Todėl saugos taisyklių nepaisymas ar jų nežinojimas eksploatuojant elektros įrenginius kariniuose daliniuose gali net sutrukdyti atlikti kovos užduotis.

Remiantis statistikos duomenimis, nelaimingi atsitikimai pasaulio šalyse dėl elektros srovės poveikio sudaro tik apie 1% visų nelaimingų atsitikimų, tačiau mirtinų tarp jų – gana daug. Pramoninis traumatizmas šalyje dėl elektros srovės poveikio priklauso nuo technikos ir technologijos išsivystymo lygio, t.y. nuo to, ar tinkamai įrengti elektros tinklai ir įtaisai, tačiau labiausiai – nuo žmonių išsilavinimo, mokėjimo įvertinti elektros srovės keliamą pavojų, nuo tinkamo įrengimų eksploatavimo.



*1 pav. Mirtinos elektros traumos vidutiniškai per metus 1 mln. gyventojų Lietuvoje 1971–1973 m. ir kitose valstybėse 1972–1982 m.*

Lietuvoje, skaičiuojant 1 milijonui gyventojų, nuo elektros srovės kasmet žūdavo 3-17 kartų daugiau žmonių negu kitose valstybėse (1 pav.). Vidutiniškai kiekvienais metais mūsų šalyje žūsta apie 30 žmonių, iš jų 15% – elektrotechnikos darbuotojai, apmokyti ir turintys teisę dirbti su elektros įrenginiais, 25% – elektrotechnikos darbuotojai, neturintys atitinkamo išsilavinimo, bet instrukuoti, kaip aptarnauti elektros įrenginius, 60% – gyventojai.

Šiuolaikinės mechanizuotos ir automatizuotos gamybos procesai, kuriuose naudojama elektros energija, reikalauja turėti žinių apie elektros energiją ir mokėti ja naudotis saugiai.

Lietuvoje galioja įstatymai ir taisyklės, reglamentuojantys darbo sąlygas. Šie įstatymai ir taisyklės grindžiami principu, kad darbo vietos sąlygų gerinimas turi būti organizuojamas ir vykdomas bendradarbiaujant darbdaviams ir darbuotojams.

Tačiau nors darbo sauga turi būti gerinama bendromis pastangomis, už įvairių tam skirtų priemonių konkretų įgyvendinimą praktiškai atsako visų pirma darbdavys, o kariniuose daliniuose – dalinio vadas.

Darbo saugai gerinti reikalingi ilgalaikiai perspektyviniai planai.

Šioje knygelėje išdėstyti apsaugos nuo elektros pagrindai pagal Generolo Jono Žemaičio Lietuvos karo akademijos patvirtintą kariūnų mokymo programą.

I skyriuje pateikta žinių apie elektros keliamą pavojų žmogui ir gyvuliams, įžeminimų kontūrų apskaičiavimo metodika, prisilietimo ir žingsnio įtampų formuluotės.

II skyriuje nagrinėjamos elektros tinklų schemos, nušviečiamas pavojus, kylantis fazių įžemėjimo atveju. Nurodytos nelaimingų atsitikimų dėl elektros srovės poveikio pagrindinės priežastys.

III skyriuje suklasifikuota aplinka ir patalpos elektros srovės pavojingumo atžvilgiu, nurodyti apsaugos nuo elektros būdai ir priemonės.

IV skyriuje, nagrinėjant prevencines apsaugos nuo elektros priemones, pirmiausia pateikti reikalavimai, keliami elektrotechnikos personalui, išnagrinėtos organizacinės bei techninės priemonės, užtikrinančios saugų elektros įrenginių eksploatavimą.

V skyriuje nurodyti reikalavimai, kurių reikia laikytis atliekant darbus įvairiuose įrenginiuose.

VI skyriuje trumpai išnagrinėti pirmosios pagalbos principai, įvykus elektros traumai, nukentėjusiųjų atpalaidavimo nuo elektros srovės būdai bei jų gaivinimas atliekant dirbtinį kvėpavimą bei išorinį širdies masažą.

Knygelė gali būti naudojama apmokyti kariams, dirbantiems su elektrotechnine įranga.

Autoriai dėkoja profesoriui habil.dr. A.Ambrazevičiui už dalykiškas pastabas ir vertingą pagalbą, suteiktą rengiant šią knygelę.

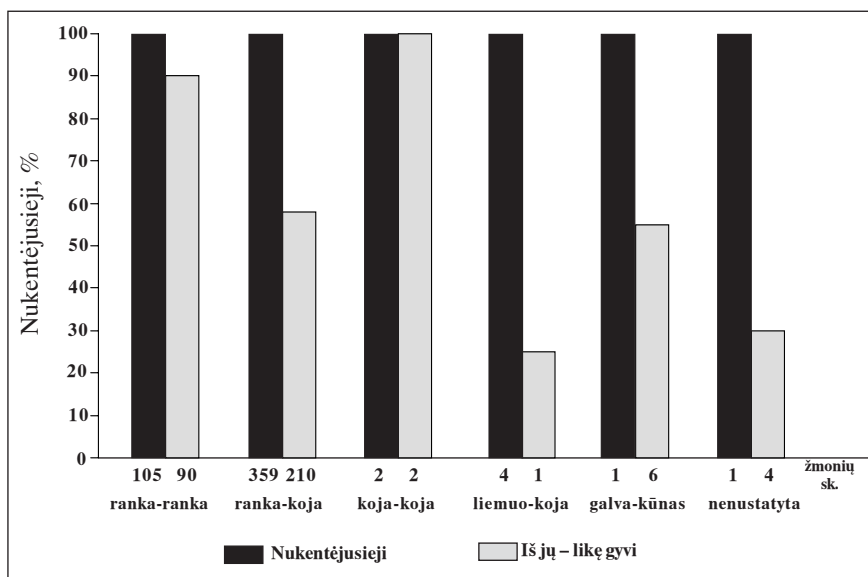




# I SKYRIUS. ELEKTROS PAVOJUS

## 1.1. Bendros žinios

Kiekvienas gyvas organizmas yra laidus elektros srovei. Atskirų žmogaus ir gyvūno kūno dalių elektrinis laidumas yra skirtingi. Elektros srovės poveikis gyvam organizmui priklauso nuo srovės stiprumo, jos tekėjimo trukmės, srovės rūšies ir dažnio, taip pat nuo jos tekėjimo kelio (1.1. pav.). Kai elektros srovė teka per žmogų iš rankos į ranką, net 90% nukentėjusiųjų lieka gyvi, o kai teka kūno išilgine ašimi (ypač per dešinę ranką į kairę koją) – beveik kas antras miršta.



1.1 pav. Kelio, kuriuo teka srovė per žmogų, įtaka elektros traumos pasekmėms.

Elektros srovė, tekėdama kūnu, gali nudeginti, pažeisti organizmo audinius chemiškai (elektrolizuoti) ir sutrikdyti fiziologinius bei biologinius procesus, t.y. sutrikdyti kūno ląstelių biosrovės ir sukelti nevalingus raumenų judesius bei susitraukimus. Ypač jautrūs širdies ir plaučių audi-

niai, todėl dažniausiai įvyksta kvėpavimo ir kraujotakos organų paralyžius. Tuos reiškinius elektros srovė sukelia tiesiogiai, t.y. tekėdama audiniais, arba netiesiogiai – per centrinę nervų sistemą.

Kūno sužalojimai elektros srove skirstomi į **elektros smūgius** (vidinius sužalojimus) ir **elektros traumas** (išorinius sužalojimus). Prie elektros traumų priskiriami nudegimai, odos metalizacija, elektriniai randai, elektrooftalmija.

**Nudegimai** būna keturių laipsnių: I laipsnio – parausta oda, II laipsnio – susidaro pūsles, III laipsnio – apmiršta odos audiniai per visą sluoksnį, IV laipsnio – suanglėja audiniai.

**Odos metalizacija** būna tuomet, kai ant odos patenka elektros lanke ištirpusių smulkiausių metalo dalelių. Dažniausiai odos metalizacija būna susijusi su nudegimais.

**Elektriniai randai** – tai pilkos arba gelsvai balkšvos dėmės. Jos lieka odoje pratekėjus elektros srovei. Šie randai dažniausiai neskauda ir greitai gyja.

**Elektrooftalmija** – akies viršutinio apvaskalo uždegimas, paveikus stipriam ultravioletinių spindulių srautui elektros lanko degimo metu (dažniausiai vykstant trumpam jungimui elektros grandinėse arba suvirinant metalą elektra). Nuo elektrooftalmijos apsaugo net paprasto stiklo apsauginiai akiniai.

**Mechaninis sužalojimas.** Tekant elektros srovei žmogaus kūnu, įvyksta nevalingi raumenų susitraukimai, dėl ko žmogus gali išsigąsti ir nukristi arba prisiliesti prie mechaniškai žmogų žalojančių įrengimų.

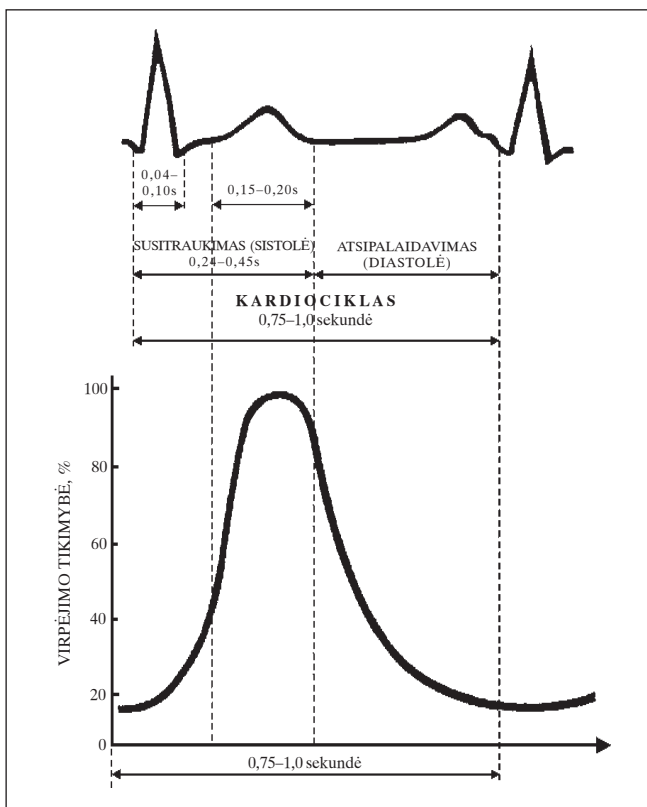
**Elektros smūgis** – gyvų audinių dirginimas elektros srove. Jo metu pasekmės būna įvairios – nuo vos juntamo raumenų jaudinimo iki plaučių ir širdies paralyžiaus (mirties).

**Klinikinė mirtis** – tai pereinamasis periodas tarp gyvenimo ir biologinės mirties.

**Biologinė mirtis** – tai negrįžtamasis įvykis, kai organizmo audiniuose sustoja visi biologiniai procesai ir pradeda irti baltymai. Žmogus miršta nuo elektros srovės per 7–8 minutes.

Širdies veikla sutrinka, kai organizmo audiniuose srovė prateka per širdį arba netoli jos. Širdis nustoja plakusi arba įvyksta jos fibriliacija (neritmingas širdies raumenų susitraukinėjimas).

## SUPAPRASTINTA ELEKTROKARDIOGRAMA



*1.2 pav. Pavojaus širdies virpējumui kilti atkarība no elektros srovės tekėjimo per širdį laiko.*

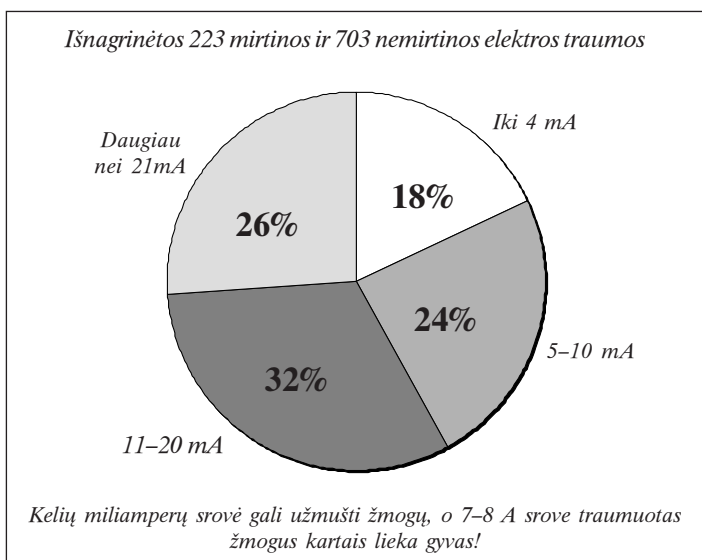
1.2 pav. pateikta elektrokardiogramos iškarpa ir pavojaus širdies virpėjimui kilti priklausymo nuo srovės tekėjimo per širdį laiko kreivė. Didžiausia grėsmė širdies virpėjimui trunka tik dalį sekundės. Tačiau šimtprocentinis pavojus kas sekundę kartojasi, kai nukentėjusiojo kūnu teka elektros srovė, todėl labai svarbu kuo greičiau ją nutraukti. Kuo ilgiau ji teka žmogaus organizmu, tuo didesnė tikimybė, kad sužalojimas bus sunkus ar net mirtinas.

Kvėpavimas sutrinka elektros srovei tekant kvėpavimo organais arba krūtinės raumenimis.

Tačiau kiekvienu atveju elektros srovės poveikis priklauso nuo organizmo reakcijos į srovę.

## 1.2. Elektros srovių, traumuojančių žmones, stiprumas

Išnagrinėjus mirtinų ir nemirtinų elektros traumų statistiką Lietuvoje per 50 metų nustatyta, kad iki 4 miliamperų (mA) srovė traumavo 18% nukentėjusiųjų, 5–10 mA – 24%, 11–20 mA – 32%, o daugiau nei 21 mA elektros srovė traumavo 26% nukentėjusiųjų (1.3 pav.)



1.3 pav. Elektros srovių, traumavusių žmones, stiprumas.

Žmogaus organizmą labiausiai veikia kintamoji pramoninio 40–60 Hz dažnio (Lietuvoje 50 Hz) srovė. 2–3 mA srovė jau jaučiama ir pradeda smarkiai trūkčioti pirštai; nuo 5–10 mA srovės prasideda rankų traukuliai (mėšlungis), jaučiamas stiprus skausmas, tekant tokiai srovei, rankas sunku atitraukti nuo laido; 50–80 mA srovė gali (bet ne visuomet) paraly-

žiuoti kvėpavimą, pažeisti širdį; esant 90–100 mA paralyžiuojamas kvėpavimas, o jeigu elektros srovė veikia organizmą ilgiau kaip 3 sekundes, širdis sustoja. Vadinasi, 100 mA srovė yra mirtina. Jeigu organizmu teka didesnė kaip 5 A elektros srovė, tai paprastai širdies fibriliacijos nebūna – žmogus miršta iš karto.

Remiantis daugeliu mokslinių tyrimų, 70 kg masės žmogui srovė, nesukelianti širdies fibriliacijos, apskaičiuojama taip:

$$I = \frac{165}{\sqrt{t}} \text{ (mA);} \quad (1.1)$$

čia  $t$  – srovės tekėjimo trukmė, s.

Nuolatinė srovė, palyginti su kintamąja (50 Hz), ne taip smarkiai paveikia žmogų. Iki 3 mA nuolatinė srovė visai neįtampa; raumenų traukuliai prasideda esant srovei iki 50–80 mA. Tik stipresnė kaip 80 mA srovė degina, veikia kvėpavimą ir širdį. Šiuos organus paralyžiuoja 90–100 mA nuolatinė srovė.

Jei kintamosios srovės dažnis didesnis už pramoninį, pratekanti elektros srovė žmogui taip pat mažiau pavojinga. Pvz., 500 000 Hz ir didesnio dažnio elektros srovė nesudaro elektros smūgio ir yra nepavojinga.

Lietuvos energijos 50 metų tyrinėjimai parodė, kad kelių miliamperų elektros srovė gali užmušti žmogų, o 7–8 A srove traumuotas žmogus kartais lieka gyvas.

Srovės stiprumas priklauso nuo šaltinio įtampos ir grandinės varžos. Srovės šaltinio įtampa yra žinomas dydis, o varžą tarp žmogaus ir žemės yra sunku nustatyti, nes į grandinę įeina žmogaus kūno, apavo, pakloto, grindų varžos. Tokios varžos daro didelę įtaką srovės stiprumui.

Į galimą varžos dydį atsižvelgiama atskirai. Varža priklauso daugiausia nuo sąlygų, kuriomis žmogus dirba: oro drėgmės ir temperatūros, grindų laidumo, metalo ar kitos elektrai laidžios masės kiekio. Taigi pavojingumo laipsnį apibūdinantys varžos skirtumai priklauso daugiausia nuo patalpų savybių arba žmogaus darbo vietos.

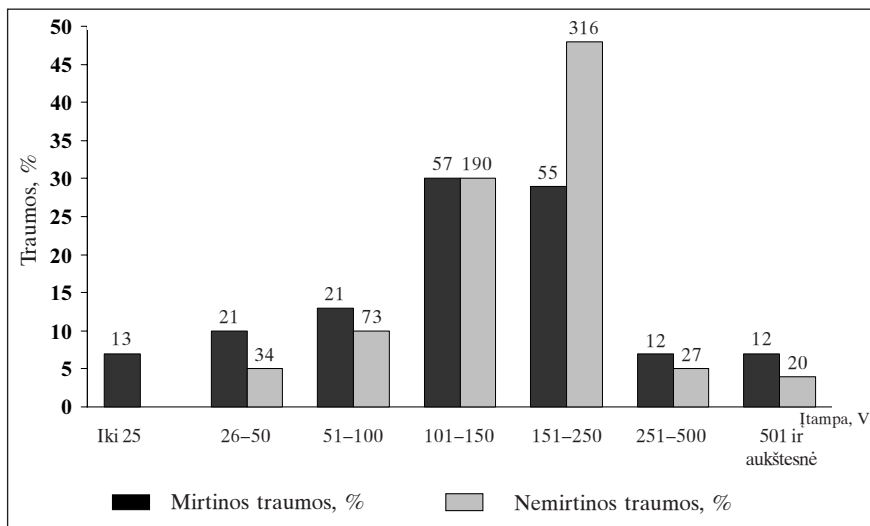
Žmogaus įvairių kūno audinių varža taip pat skirtinga. Didžiausią varžą elektros srovei turi odos raginis sluoksnis (0,05–2 mm). Jeigu oda

sausas, šviri ir nepažeistas, tai matuojant, kai įtampa 15–20 V, varža būna 3000–100 000 omų. Jeigu prisilietimo vietoje pažeistas raginis sluoksniš, tai varža sumažėja iki 1000 omų, o jeigu pašalintas visas epidermis – iki 500 omų. Vidinių audinių varža yra 300–500 omų. Kai oda būna užteršta prakaitu, tepalais, dulkėmis (ypač metalo) ar kitomis laidžiomis medžiagomis, drėgna, tuomet jos varža labai sumažėja. Tad kūno varža labai priklauso nuo aplinkos sąlygų. Susijaudinusio ar susinervinusio žmogaus varža taip pat smarkiai sumažėja. Alkoholis žmogaus organizme taip pat mažina varžą.

Kūno varžos dydžiui įtakos turi prisilietimo plotas ir vieta. Kūnu tekančiai srovei stiprėjant ir tekėjimo trukmei ilgėjant, odos varža mažėja, nes ji labiau išsila ir išsiskiria daugiau prakaito. Taip pat nustatyta, kad vaikai ir moterys yra jautresni elektros srovei.

### 1.3. Įtampų įtaka traumoms

Nustatyta, kad net 12 voltų įtamos elektros srovė gali užmušti žmogų (1.4 pav.). Išnagrinėjus Lietuvoje 197 mirtinas ir 660 nemirtinų elek-



1.4 pav. Elektros srovės įtampa ir traumų pasekmės.

tros traumų nustatyta, kad 13 žmonių žuvo esant mažesnei kaip 25 V įtampos elektros srovei, 21 – esant 26–50 V, 27 – esant 51–100 V.

Taigi elektros traumos patiriamos esant įvairioms įtampoms. Tai priklauso nuo daugelio sąlygų.

Aukštesnės kaip 1000 V įtampos (Lietuvoje 6 kV ir daugiau) įrenginiuose srovės smūgis įvyksta net ne prisilietus prie srovinių dalių, pakanka prisirišti prie jų atitinkamu atstumu.

Todėl, apžiūrint elektros įrenginius, draudžiama priartėti prie srovinių dalių atstumais, mažesniais kaip nurodyta 1.1 lentelėje.

1.1 lentelė

Elektros įrenginio įtampa	Saugūs atstumai iki srovinių dalių, m	
	nuo žmonių naudojamų įrankių ir įtaisų, nuo laikinų aptvarų	nuo mechanizmų
iki 1000V	0,6 – oro linija	1,0
6–35 kV	0,6	1,0
110 kV	1,0	1,0
330 kV	2,5	3,5

Žemesnės kaip 1000 V įtampos įrenginiuose srovės smūgis įvyksta prisilietus prie jos šaltinio. Prisilietimo metu susidariusios grandinės varža gali keistis labai plačiu intervalu ir praktiškai iš anksto negalima tiksliai nustatyti plieninės juostos žmogumi tekančios srovės stiprumo, todėl saugumo sąlygas priimta nustatyti ne pagal srovę, bet pagal *leistiną įtampą*.

*Leistinos įtampos* didumas yra toks, kai prisilietus prie laidų per žmogų prateka leistino stiprumo srovė. Pavyzdžiui, Čekijoje, Lenkijoje, Šveicarijoje leistina įtampa priimta laikyti 50 V, Prancūzijoje – kintamosios srovės – 24 V, nuolatinės srovės – 50V. Lietuvoje leistina įtampa yra: kintamosios srovės – 42 V, o nuolatinės – 110 V.

#### 1.4. Žingsnio ir prisilietimo įtampos elektros įrenginiuose

Visi elektros įrenginiai būna įžeminti.

*Įžeminimas* – tai elektros įrenginių patikimas elektrinis sujungimas su žeme siekiant apsaugoti žmones arba įrengimus nuo pavojingo elektros

srovės poveikio (apsauginis žeminimas), taip pat užtikrinti elektros tinklo darbą tam tikru režimu (darbinis žeminimas).

**Darbinis žeminimas** reikalingas elektros įrenginiuose jų darbui normaliomis darbo sąlygomis ar avariniu režimu užtikrinti. Jis naudojamas žeminant elektros generatorių ir transformatorių neutralėms, iškrovikliams, žaibolaidžiams (perkūnsargiams) ir kt.

**Apsauginis žeminimas** –tai elektros įrengimų metalinių korpusų sujungimas su žeme arba su nuliniu laidu, kad faziniam laidui susijungus su įrenginio korpusu elektros srovė nutekėtų į žemę.

Žeminimui naudojami vertikalūs ir horizontalūs elektrodai (žemikliai). Horizontaliems žemikliams naudojamos 40 mm pločio plieninės juostos ir ne mažiau kaip 4 mm storio arba ne mažiau kaip 6 mm skersmens apvalaus profilio plienas. Vertikaliems žemikliams naudojami plieniniai vamzdžiai, strypai ir kitoks profilinis plienas. Elektros įrenginiuose žemikliai sudaro sudėtingą tinklą. Elektros perdavimo linijose žemikliais naudojamos atramų gelžbetoninės konstrukcijos, įkastos į žemę.

Žemiklis apibūdinamas elektrine varža, kurią sudaro apie žemiklį esantis gruntas. Žemiklio varža priklauso nuo jo geometrinių dydžių ir grunto lyginamosios varžos.

Vertikalaus žemiklio varža skaičiuojama taip:

$$R_{\text{ž}} = \frac{\rho}{2\pi L} \ln \left[ \frac{4l(2t + L)}{d(4t + L)} \right]. \quad (1.2)$$

Horizontalios juostos žemiklio varža skaičiuojama taip:

$$R_{\text{ž}} = \frac{\rho}{2\pi L} \ln \frac{1,5L}{\sqrt{bt}}; \quad (1.3)$$

čia  $L$  – vamzdžio arba juostos ilgis, m,  $t$  – plieninės juostos, vertikalus žemiklio arba pamato viršutinės dalies įkasimo į gruntą gylis (1.10 pav.), m,  $b$  – juostos arba pamato plotis, m,  $d$  – vamzdžio arba strypo skersmuo, m,  $\rho$  – grunto lyginamoji varža,  $\Omega\text{m}$ .



Gelžbetoninio pamato įžeminimo varža skaičiuojama pagal formulę:

$$R_{iz} = 1,7 \frac{\rho}{2\pi L} \ln \frac{4t}{b}. \quad (1.4)$$

Jeigu pro įžemiklius prateka žaibo impulsinė srovė, aplink elektrodus susidaro kibirkščiavimo zonos, kurios didina įžemiklių efektyvumą. Priešingai, esantis įžemiklio induktyvumas padidina varžą žaibo impulsinei srovei.

Veikiant minėtiems veiksniams, įžeminimo varža tekant žaibo srovei, vadinamoji impulsinė varža  $R_{imp}$ , skiriasi nuo įžeminimo varžos kintamai pramoninio dažnumo (50 Hz) srovei, apskaičiuotai pagal 1.2–1.4 formules arba išmatuotai prietaisais.

Impulsinės ir įžeminimo varžų santykis vadinamas impulsiniu koeficientu ( $\alpha_i$ ), kuris priklauso nuo žaibo srovės dydžio, grunto lyginamosios varžos ir įžemiklių konstrukcijos:

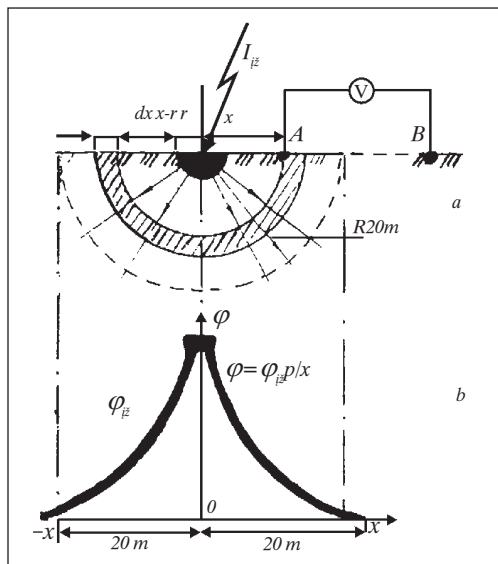
$$\alpha_i = \frac{R_{imp}}{R_{žem}} \quad (1.5)$$

$\alpha_i$  reiksmės įvairiems įžemikliams įvairiuose gruntuose pateikiamos specialiuose žinynuose.

Tekant per įžemiklį elektros srovei į žemę, ji pasiskirsto į visas puses vienodai (sferiškai) (1.5 pav., a) per visą pusrutulio plotą  $2\pi x^2$ , o jos tankis žemėje tolstant nuo įžemiklio mažėja.

$$i = \frac{I_{žem}}{2\pi x^2} \left( \frac{A}{m^2} \right). \quad (1.6)$$

Elektriniai potencialai apie įžemiklį tekant elektros srovei pasiskirsto beveik pagal hiperbolę (1.5 pav., b).



1.5 pav. Potencialo pasiskirstymas žemės paviršiuje aplink pusrutulio formos įžemiklį.

Įtampa tarp taškų A ir B bus:

$$U_{AB} = \frac{I_{iz} \rho}{2\pi} \cdot \frac{1}{x} \text{ (V)}; \quad (1.7)$$

čia  $I_{iz}$  – įžemėjimo srovė,  $\rho$  – specifinė grunto varža,  $\Omega\text{m}$ ,  $x$  – atstumas nuo įžemiklio iki taško A, m.

Tolstant nuo įžemiklio elektrinis potencialas labai sumažėja. Praktiškai už 20 m nuo įžemiklio elektrinis potencialas būna prie pat įžemiklio, t.y. kai  $x = r$ ,

$$\varphi_{ib} = \frac{I_{iz} \rho}{2\pi r} \text{ (V)}. \quad (1.8)$$

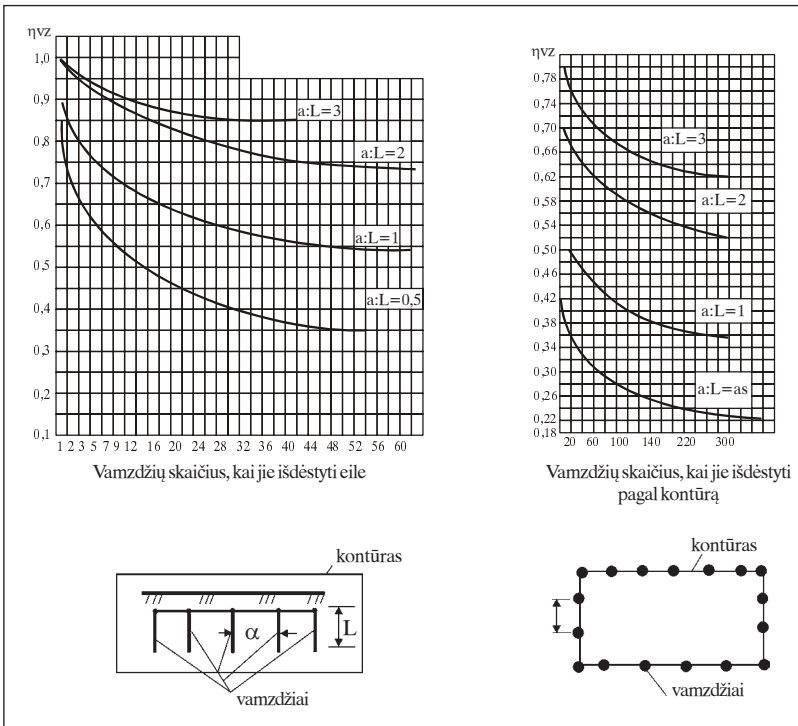
Bet kurio taško potencialas  $x$  atstumu nuo įžemiklio tekant juo elektros srovei bus:

$$\varphi_{ib} = \frac{I_{iz} \rho}{2\pi} \int_x^{\infty} \frac{dx}{x^2} = \frac{I_{iz} \rho}{2\pi x} \text{ (V)}. \quad (1.9)$$

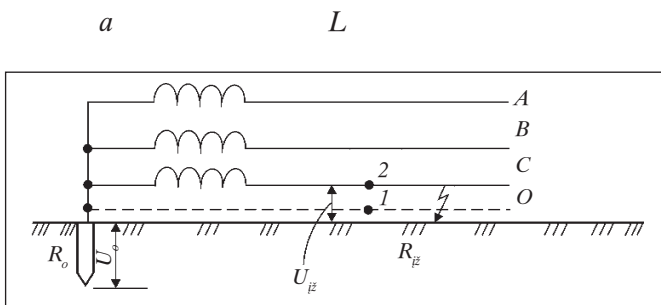
Tekėdama per įžemiklį į žemę, elektros srovė prateka per įžemiklio varžą  $R_{\text{įž}}$  kuri vadinama *nuotėkio varža*. Ji susideda iš trijų dedamųjų: įžemiklio varžos, tarpinės varžos tarp įžemiklio ir grunto ir grunto varžos. Pirmosios dvi dedamosios yra labai nedidelės ir praktiškai jų nepaisoma. Todėl  $R_{\text{įž}}$  laikoma grunto varža nuotėkio srovėms.

Saugumui užtikrinti įžeminimo varža turi būti maža. Tuo tikslu naudojama grupė vamzdžių (elektrodų), sujungtų vienas kito atžvilgiu lygia-grečiai. Tuomet grupinio įžemiklio varža bus:

$$R = \frac{R_{\text{įž}}}{\eta \cdot n} \quad (\Omega) \tag{1.10}$$



1.6 pav. Elektrodo (vamzdžio) išnaudojimo koeficiento eksperimentinės kreivės.

$n$  $\eta$ 

1.7 pav. Įtampa žemės atžvilgiu.

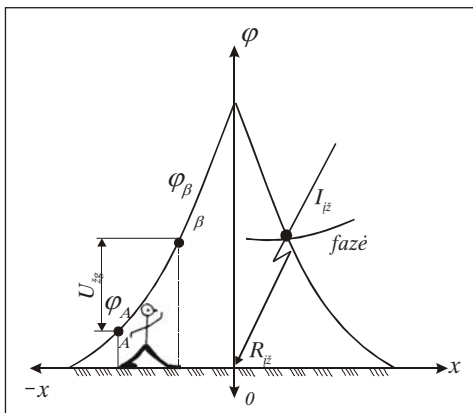
$$I_{iz} R_0$$

**Žingsnio įtampa**

$$U_2$$

$$U_{iz}$$

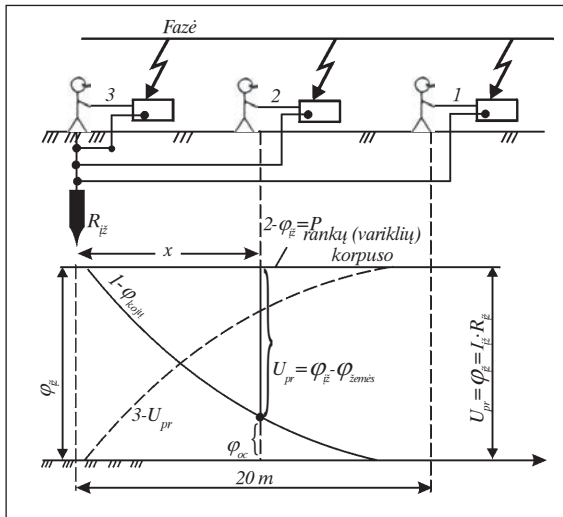
$$I_{iz} R_{iz}$$



1.8 pav. Žingsnio įtampa.

$$U_{\dot{z}_g} = \varphi_B - \varphi_A = I_{\dot{z}} R_{\dot{z}}$$

**Prisilietimo įtampa  $U_{pr}$**



1.9 pav. Prisilietimo įtampa.

$$U_{pr} = I_{\dot{z}} R_{\dot{z}} - \varphi_{zemes} = I_{\dot{z}m} R_{\dot{z}m}$$

$$R_{\dot{z}m} = \Omega$$

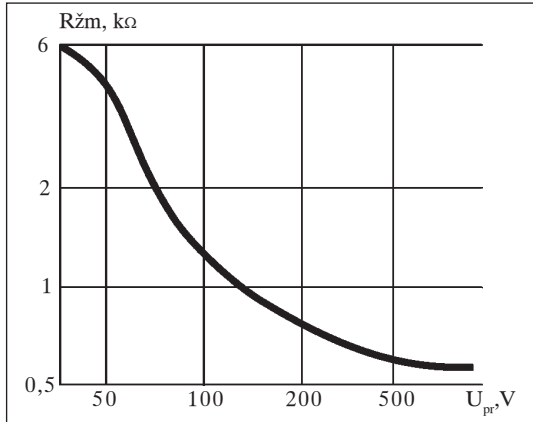
$$I_{\dot{z}} = R_{\dot{z}m}$$

$$R_{\text{žm}} = 77 (U_{\text{pr}} + 10) + 0,3 \quad (\Omega),$$

$$I_{\text{žm}} = U_{\text{pr}} (U_{\text{pr}} + 10) / 0,3 U_{\text{pr}} + 80 \quad (\text{A});$$

čia  $U_{\text{pr}}$  – prisilietimo įtampa, V.

Žmogaus pilnutinės varžos priklausomybė nuo prisilietimo įtampos 50 Hz dažnio kintamosios srovės tinkle parodyta 1.10 pav.



1.10 pav. Žmogaus varžos priklausomybė nuo prisilietimo įtampos

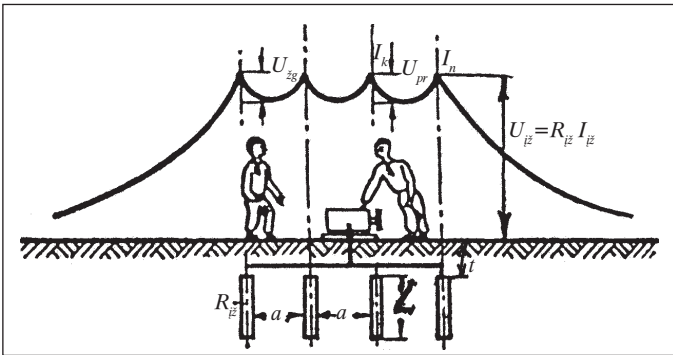
Leistinos ribinės 50 Hz dažnio kintamosios srovės, pratekančios žmogumi esant įvairioms prisilietimo įtampoms, iki 1000 V elektros tinkluose priklausomai nuo prisilietimo trukmės parodytos 1.2 lentelėje.

1.2 lentelė

Lietimosi trukmė, s	Leidžiama prisilietimo įtampa, V	Leidžiama srovė, mA
0,01–0,08	200	220
0,1	220	200
0,2	100	100
0,5	50	50
1,0	25	25
Daugiau kaip 1,0	12	2

1.9 pav. parodytas atvejis, kai prie vieno žemiklio prijungta keletas elektros įrenginių. Įvykus žemėjimui, elektros įrenginių korpuse susidaro potencialas  $\varphi_{iž} = I_{iž} \cdot R_{iž}$ . Žemės paviršiuje prie žemiklio taip pat bus potencialas (kreivė 1). Prisilietimo įtampos dydis priklauso nuo to, kokių atstumu stovi žmogus, liesdamas elektros įrenginio korpusą. Prisilietimo įtampa būtų tuo didesnė, kuo jis toliau stovėtų nuo žemiklio. Kai  $x = 20$  m (taškas 1), prisilietimo įtampa būtų didžiausia:  $U_{pr} = \varphi_{iž} = I_{zm} \cdot R_{iž}$ , nes žemės paviršiaus (kojų) potencialas lygus nuliui. Tai būtų pavojingiausias atvejis.

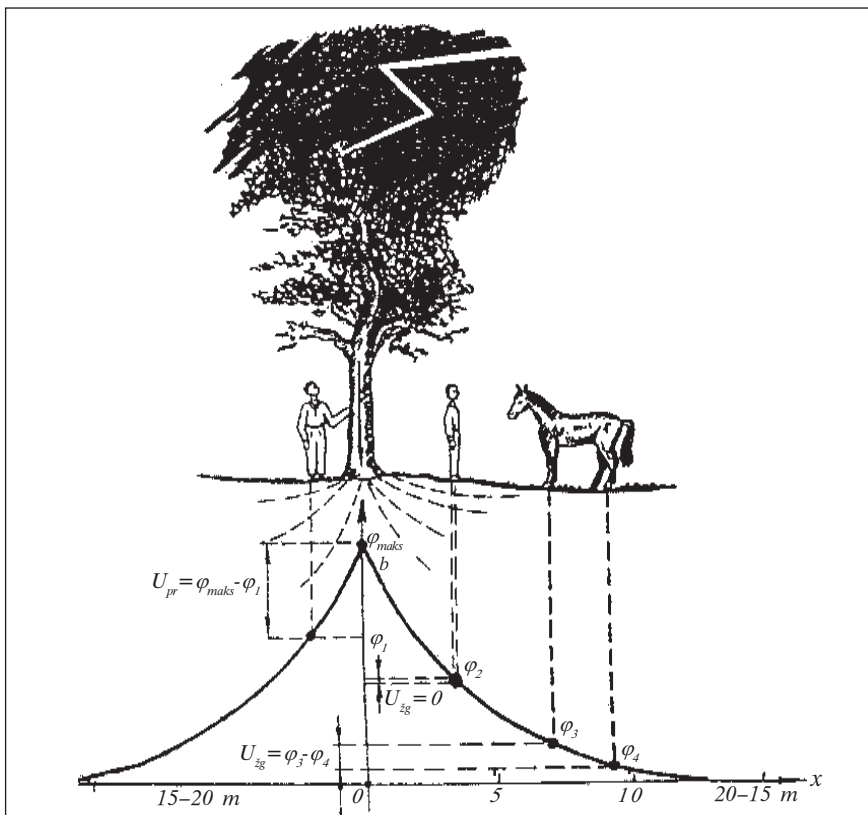
Jeigu žmogus būtų prie žemiklio ( $x = 0$ ), tai  $U_{pr} = 0$ , nes žemės paviršiaus (kojų) potencialas būtų lygus elektros įrenginių korpų potencialui. Tai būtų nepavojingiausias atvejis.



1.11 pav. Potencialo žeminamajame kontūre pasiskirstymas naudojant grupinį žemiklį:  $U_{zg}$  – žingsnio įtampa;  $U_{pr}$  – prisilietimo įtampa;  $\varphi_k$  – potencialas ant korpuso;  $\varphi_n$  – potencialas ant žemiklio;  $R_{iž}$  – bendra žemiklio varža;  $I_{iž}$  – žemėjimo srovė.

Kai yra grupinis žemiklis (keletas elektrodų sujungta lygiagrečiai (1.11 pav.), tuomet prisilietimo įtampa būna žymiai mažesnė už atskiro elektrodo potencialą. Tokiu būdu atliekamas vadinamasis potencialų išlyginimas apsaugomoje teritorijoje.

Labai pavojingos yra žaibo iškrovos. Pataikius žaibui į pastatą, medį ar į kitus objektus, gali būti sužaloti tuose objektuose arba prie jų buvę žmonės ir gyvuliai. Tai įvyksta, atsiradus aukštiems potencialams tarp objekto dalių, prie kurių liečiamasi, arba tarp objekto ir žemės, ant kurios stovi žmogus ar gyvulys.



1.12 pav. Pakenkimo zona, pataikius žaibui į medį:  $U_{pr}$  – prisilietimo įtampa;  $U_{zg}$  – žingsnio įtampa;  $\varphi$  – potencialas įvairiose vietose.

Panagrinėkime dažną atvejį, kai žaibas trenkia į medį (1.12 pav.). Žaibo elektros impulsinė srovė pereina medžio stiebu ir pasklinda į visas puses nuo medžio į žemę. Srovei tekant medžiu ir žemėje, įtampa krinta medžio ir žemės varžose. Medžio potencialas gali siekti šimtus tūkstančių arba net milijonus voltų. Tarp medžio ir žemės taškų, esančių 20–40 m nuo jo, šis potencialas sumažėja iki nulio. 1.12 paveikslo apačioje diagramoje vertikaliai atidėtas potencialas, o horizontaliai – atstumas nuo medžio. Kreivė panaši, kaip ir esant įžemikliui (1.5 pav.).

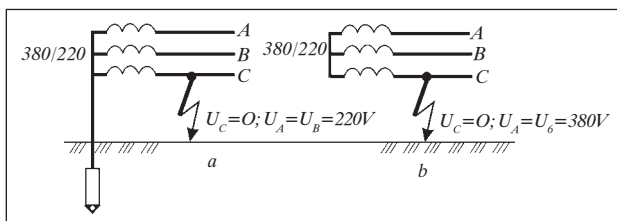


Jei žmogus stovi po medžiu ir liečia jį, tai jį veikia įtampa, kuri lygi maždaug 30% medžio pilno potencialo žaibo iškrovos metu. Ji gali siekti dešimtis ir net šimtus tūkstančių voltų. Jo ranka ant medžio kamieno (potencialas  $\varphi_{max}$ ), kojos žemės taške, kurio potencialas  $\varphi_1$ . **Prisilietimo įtampa**  $U_{pr} = \varphi_{max} - \varphi_1$ . Veikiant šiai įtampai, jį gali sužaloti, nes kūnu prateka srovė. Jei žmogus neliečia medžio, jį gali sužaloti žingsnio įtampa. 10–15 m nuo medžio žingsnio įtampa žmogui praktiškai – nepavojinga. Nors arklys paveiksle yra nuo medžio toliau negu žmogus, jo padėtis nepalanki, nes priekinės kojos yra ties potencialo  $\varphi_3$  apskritimu, o užpakalinės – ties  $\varphi_4$ . Arklio žingsnio įtampa  $U_{žg} = \varphi_3 - \varphi_4$  yra žymiai didesnė negu žmogaus. Todėl gyvuliai žūsta arba būna sužalojami dažniau negu žmonės.

Labai pavojinga, kai žaibavimo metu į patalpą patenka aukšti potencialai oro linijų laidais, antenų įvadais. Todėl tuo metu nereikia liesti elektros prietaisų, jungiklių, kištukinių lizdų ir telefono.

## II SKYRIUS. ŽMONIŲ, DIRBANČIŲ SU ELEKTROS ĮRENGINIAIS, APSAUGA

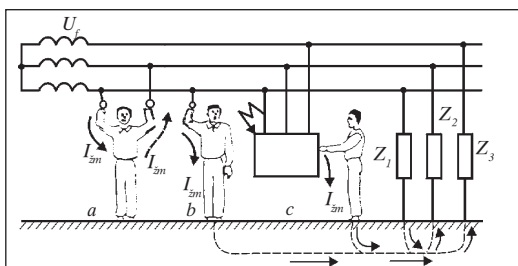
### 2.1. Elektros tinklai ir darbuotojų apsauga



2.1 pav. Elektros tinklas su žeminta (a) ir izoliuota (b) neutrале.

Iki 1000V įtampos elektros įrenginiai būna prijungti prie elektros tinklų su žeminta (a) arba izoliuota (b) neutrале (2.1 pav.).

Žmogus, prisilietęs prie įtampos turinčio elemento elektros tinkle, nukentčia, jeigu elektros srovė sudaro grandinę jo kūnu, t.y. jeigu jis prisiliečia prie dviejų grandinės taškų, tarp kurių yra potencialų skirtumas. Prisilietimo pavojingumas prie įtampą turinčio elektros tinklo priklauso nuo daugelio veiksnių: žmogaus išsijungimo į tinklą schemas, tinklo neutralės režimo (žeminta ar izoliuota), tinklo įtampos dydžio, tinklo schemas, įtampą turinčių dalių izoliacijos lygio, tinklo talpinės varžos žemės atžvilgiu ir kt. Žmogus gali išsijungti į grandinę įvairiai. Dažniausiai išsijungia: tarp dviejų fazių; tarp fazės ir žemės; prisiliedamas prie korpuso, kai fazė prasimuša į korpusą (2.2 pav.).



2.2 pav. Žmogaus prisilietimas prie elektros srovės grandinės: a – dvifazis prisilietimas, b ir c – vienfazis prisilietimas.

Įsijungimas į kintamosios srovės tinklą, kaip parodyta 2.2 paveikslo a schemoje, vadinamas *dvifaziu*, kaip parodyta šio paveikslo b ir c schemose, – *vienfaziu*. Dvifazis įsijungimas, t.y. žmogaus prisilietimas prie dviejų fazių, yra pats pavojingiausias, nes žmogus prisiliečia prie linijinės įtampos, kuri yra  $\sqrt{3}$  karto didesnė už fazinę įtampą. Todėl žmogumi prateka didesnė srovė:

$$I_{zm} = \frac{U_l}{R_{zm}} = \frac{1,73U_f}{R_{zm}} \quad (\text{A}), \text{ nes } U_l = \sqrt{3} U_f = 1,73 U_f, \quad (\text{V}); \quad (2.1)$$

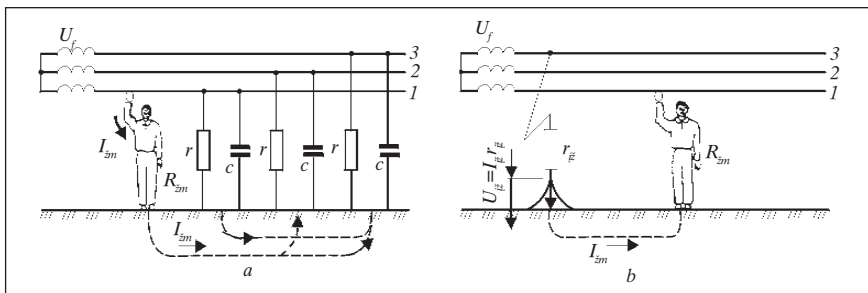
čia  $U_l$  – linijinė įtampa, V,  $U_f$  – fazinė įtampa, V,  $R_{zm}$  – žmogaus varža,  $\Omega$ .

*Dvifazis* prisilietimas yra pavojingas, nors žmogus būna ir gerai izoliuotas nuo žemės (grindų).

*Vienfazis* prisilietimas dažnesnis, bet ne toks pavojingas. Tačiau čia srovės stiprumui turi įtakos tinklo neutralės režimas, izoliacijos varža, laidų talpinė varža žemės atžvilgiu, grindų, grunto varžos ir kiti veiksniai.

## 2.2. Vienfazis prisilietimas trifaziame tinkle su izoliuota neutrале

Vienfazis prisilietimas prie trifazio tinklo su izoliuota neutrале, kai srovė prateka žmogumi, prisilietusiu prie vienos iš fazių, parodytas 2.3 pav.



2.3 pav. Žmogaus prisilietimas prie trifazio elektros tinklo su izoliuota neutrале vienos fazės laido: a – esant normaliam režimui, b – esant avariniam režimui.

Srovę, pratekančią žmogumi, galime apskaičiuoti:

$$I_{zm} = \frac{U_f}{R_{zm} + \frac{z}{3}} \quad (\text{A}); \quad (2.2)$$

čia  $z$  – vienos fazės kompleksinė varža žemės atžvilgiu (omais).

Skaičiuojant pagal (2.2.) formulę ir laikant, kad atskirų fazių talpos žemės atžvilgiu  $C_1 = C_2 = C_3 = C$  ir aktyviosios varžos  $r_1 = r_2 = r_3 = r$  yra lygios, kai tinklo režimas normalus (2.3 pav., a), pratekanti srovė bus lygi:

$$I_{zm} = \frac{U_f}{R_{zm} \sqrt{1 + \frac{r(r + 6R_{zm})}{9R_{zm}(1 + r^2 w^2 c^2)}}} \quad (\text{A}); \quad (2.3)$$

čia  $w = 2\pi f$  – kampinis srovės dažnis,  $C$  – laidų talpa žemės atžvilgiu,  $F, r$  – laidų izoliacijos varža,  $\Omega$ .

Laidų talpa išreiškiama laidininkui suteikto elektros krūvio  $\Delta q$  ir potencialo pokyčio  $\Delta \varphi$  santykiu:  $C = \frac{\Delta q}{\Delta \varphi}$  (F).

Jeigu tinklo talpa žemės atžvilgiu būna maža, t.y.  $C \approx 0$  (kai tinklai su izoliuota neutrالية būna trumpi), tai išraiška (2.3) įgyja tokią formą:

$$I_{zm} = \frac{U_f}{R_{zm} + \frac{r}{3}} \quad (\text{A}). \quad (2.4)$$

Šioje formulėje matyti, kad trumpame tinkle su izoliuota neutrالية (kai tinklo talpa  $C$  žemės atžvilgiu maža, o fazių varžos  $r$  žemės atžvilgiu yra didelės) vienfazis prisilietimas mažiau pavojingas, t.y. priklauso nuo laidų pakabinimo izoliatorių varžų. Tai būna daugiausia oro linijose.

Kai laidų talpa žemės atžvilgiu didelė ir laidai gerai izoliuoti, t.y.  $r = \infty$  (tokios sąlygos būna kabelinėse linijose), tuomet pagal formulę (2.3) žmogumi tekės elektros srovė:

$$I_{zm} = \frac{U_f}{\sqrt{R_{zm}^2 + \left(\frac{x_c}{3}\right)^2}} \quad (\text{A}); \quad (2.5)$$

čia  $x_c = \frac{1}{\omega c}$  (talpinė varža omais).

Kai viena fazė būna įžemėjusi per labai mažą varžą  $r_{iž}$  (žr. 2.3 pav., b), tuomet prisilietus žmogui prie kitos fazės, pro jį pratekanti srovė bus lygi:

$$I_{zm} = \frac{U_f \sqrt{3}}{R_{zm} + r_{iž}} \quad (\text{A}). \quad (2.6)$$

Prisilietimo įtampa bus lygi:

$$U_{zm} = I_{zm} \cdot R_{zm} = U_f \cdot \sqrt{3} \frac{R_{zm}}{R_{zm} + r_{iž}} \quad (\text{V}). \quad (2.7)$$

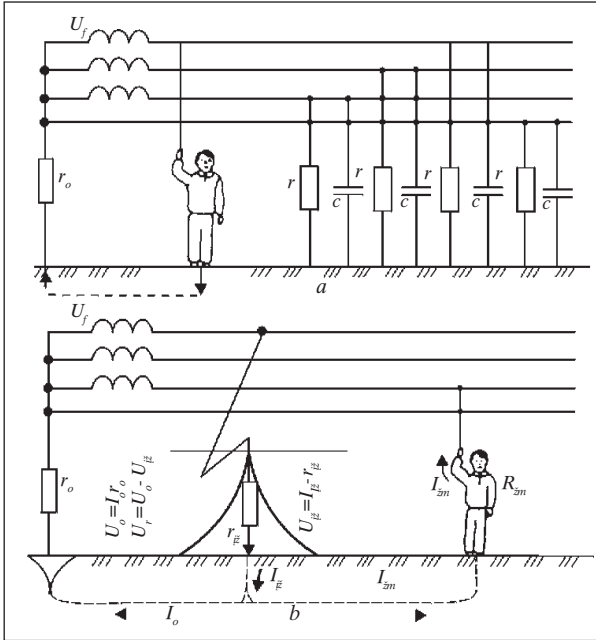
Tarkim, kad  $r_{iž} = 0$  (kas dažniausiai pasitaiko). Tada (2.7) formulę galima rašyti taip:

$$U_{pr} = U_z = \sqrt{3} U_f = U_l \quad (\text{V}); \quad (2.8)$$

čia  $U_{pr}$  – prisilietimo įtampa, lygi tinklo linijinei įtampai  $U_l$ .

### 2.3. Vienfazis prisilietimas trifaziame tinkle su įžeminta neutrale

Trifaziame tinkle su įžeminta neutrale dažniausiai būna keturi laidai (2.4 pav.). Šiame tinkle laidų izoliacijos ir talpų laidumai, palyginti su įžemintos neutralės laidumu, yra maži. 2.4 paveiksle parodyta, kaip galima saugiai dirbti keturlaidžiam tinkle su įžeminta neutrale, kai tinklo režimas normalusis (schema b).



2. 4 pav. Žmogaus prisilietimas prie trifazio keturlaidžio elektros tinklo su žemimta neutrale vienos fazės laido: a – esant normaliam tinklo režimui, b – esant avariniam režimui.

Esant normaliajam režimui, žmogumi pratekanti elektros srovė lygi:

$$I_{zm} = \frac{U_f}{R_{zm} + r_0} \quad (\text{A}); \quad (2.9)$$

čia  $r_0$  – neutralės varža omais.

Elektros tinkluose  $r_0 \leq 10$  omų, o žmogaus kūno varža būna gerokai didesnė (žr.1.2). Taigi be didelės paklaidos  $r_0$  galima atmesti. Tuomet

$$I_{zm} = \frac{U_f}{R_{zm}} \quad (\text{A}). \quad (2.10)$$

Iš formulės (2.10) matyti, kad kur kas pavojingiau prisiliesti prie vienos trifazio tinklo su įžeminta neutrale fazės negu prie vienos fazės tin-

klo su izoliuota neutrале; šiek tiek pavojingiau yra prisiliesti antruoju atveju, t.y. prie vienos tinklo su izoliuota neutrале fazės, kai kita fazė yra įžemėjusi (žr. 2.7 formulę).

Jeigu režimas avarinis (2.4 pav., b) ir viena iš fazių yra įžemėjusi per varžą  $r_{\text{ž}}$ , tai, prisilietus prie neįžemėjusio laido, žmogumi pratekėtų tokio stiprumo srovė:

$$I_{\text{žm}} = U_{\text{f}} \frac{r_{\text{ž}} + r_0 \sqrt{3}}{r_{\text{ž}} r_0 + R_{\text{žm}} (r_{\text{ž}} + r_0)} \quad (\text{A}). \quad (2.11)$$

Prisilietimo įtampa bus lygi:

$$U_{\text{pr}} = U_{\text{žm}} = I_{\text{žm}} R_{\text{žm}} = U_{\text{f}} R_{\text{žm}} \frac{r_{\text{ž}} + r_0 \sqrt{3}}{r_{\text{ž}} r_0 + R_{\text{žm}} (r_{\text{ž}} + r_0)} \quad (\text{A}) \quad (2.12)$$

Gali būti du atvejai:

1. Jei įžemėjimo varža  $r_{\text{ž}} = 0$ , tuomet (2.12) lygybė bus:

$$U_{\text{pr}} = \sqrt{3} U_{\text{f}} = U_{\text{l}} \quad (\text{V}). \quad (2.13)$$

Taigi prisilietęs žmogus patirs linijinę įtampą.

2. Jei neutralės įžeminimo varža  $r_0 = 0$ , tuomet

$$U_{\text{pr}} = U_{\text{f}}. \quad (2.14)$$

Taigi žmogus prisilies prie fazinės įtampos.

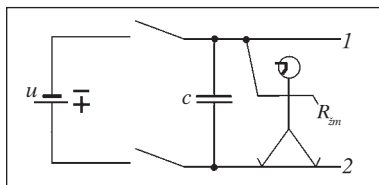
Vadinasi, tinkluose su įžeminta neutrале prisiliesti prie sveikos fazės, esant avariniam režimui, kai įžemėjusi kita fazė, yra pavojingiau negu esant normaliam tinklo režimui.

Tinklai su įžeminta neutrале tiesiami ten, kur neįmanoma garantuoti geros laidų izoliacijos dėl didelės drėgmės, pavojingų aplinkos sąlygų ir kitų veiksnių, kai negalima greitai rasti izoliacijos pažeidimų, kai tinklai ilgi ir išsišakoję, o talpinės srovės yra didelės ir pavojingos žmonėms.

## 2.4. Nuolatinės srovės tinklai

2.5 ir 2.6 paveiksluose parodyti būdingiausi prisilietimo atvejai nuolatinės srovės tinkle.

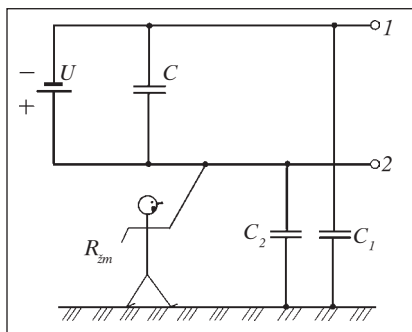
Pagal 2.5 pav. schemą pratekanti per žmogų elektros srovė bus:



2. 5 pav. Žmogaus prisilietimas prie nuolatinės srovės tinklo priešingų polių.

$$I_{zm} = \frac{U}{R_{zm}} e^{-\frac{t}{R_{zm}C}} \quad (\text{A}); \quad (2.15)$$

čia  $U$  – įrenginio įtampa, V,  $R_{zm}$  – žmogaus varža,  $\Omega$ ,  $t$  – srovės tekėjimo trukmė, s,  $C$  – laidų talpa, F.



2. 6 pav. Žmogaus prisilietimas prie nuolatinės srovės tinklo fazinio laidų ir žemės.

Prisilietus žmogui prie nuolatinės srovės tinklo pagal 2.6 paveiksle parodytą schemą, prisilietimo metu srovė, tekanti pro žmogų, būtų lygi:

$$I_{zm} = \frac{U}{R_{zm}} e^{-\frac{t}{R_{zm}2C}} \quad (\text{A}), \quad \text{kai } C_1 = C_2 = C. \quad (2.16)$$

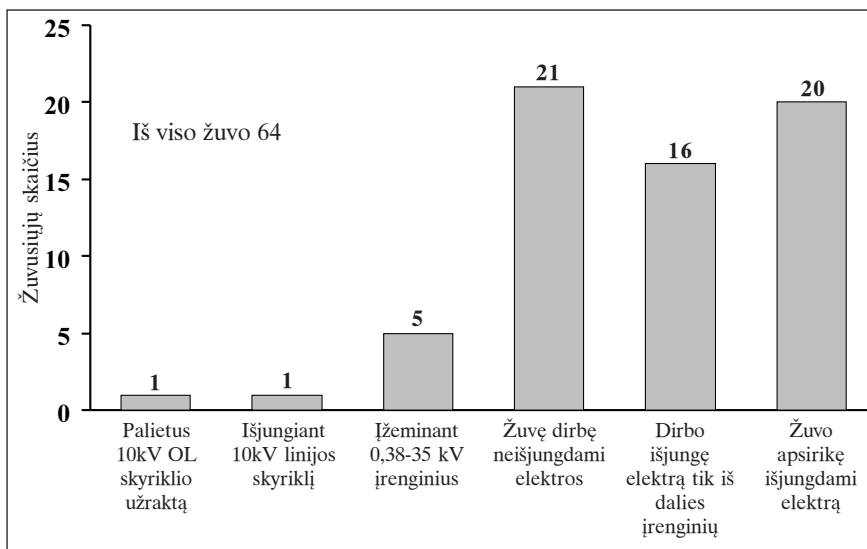


2.5 ir 2.6 paveiksluose matyti, kad didžiausia srovė teka prisilietimo metu, po to ilgainiui mažėja, nes išsikrauna kondensatoriai. Kad žmogui tekėtų mažesnė srovė, reikia imtis priemonių žmogui izoliuoti nuo tinklo ir įžeminti, o kondensatorius, kur gresia pavojus, būtina iškrauti.

## **2.5. Nelaimingų atsitikimų dėl elektros srovės pagrindinės priežastys**

Nelaimingų atsitikimų dirbant su elektros įrenginiais priežastys būna šios:

1. Atsitiktinai paliečiamos įtampos turinčios dalys, dažniausiai dėl to, kad aptarnaujantysis personalas atlieka klaidingus veiksmus arba dirba įvairius darbus arti veikiančių elektros įrenginių.
2. Dažnai įtampa atsiranda metalinėse įrenginių dalyse, kur esant normaliam režimui jos nebūna. Pavyzdžiui, sugedus izoliacijai, įtampa atsiranda mašinų korpusuose, įvairiuose apsauginiuose gaubtuose, aptvaruose ir kt. Juos palietęs žmogus žūva arba būna sužalotas.
3. Įtampa atsiranda išjungtuose elektros įrenginiuose. Pavyzdžiui, įtampa atsiranda klaidingai įjungus ar išjungus įrenginį, netikėtai susijungus dalims, turinčioms įtampos, su išjungtais elementais, ir kt., taip pat tiesiogiai pataikius žaibui į išjungtą įrenginį.
4. Kartais atsiranda žingsnio įtampa. Dažniausiai žingsnio įtampa atsiranda aukštos įtampos įrenginiuose. Tačiau ir žemos įtampos įrenginiuose ji būna, kai įžemėja viena fazė arba susidaro potencialas už įrenginio ribų (vamzdžiuose, geležinkelio bėgiuose, kai sugenda darbinis arba apsauginis įžeminimas), kai pakartotinai įžemėja nulinis laidas. Be to, žingsnio įtampa susidaro ir tuomet, kai arti eksploatuojamų objektų vyksta atmosferiniai išlydžiai (žr.1.4).



*2.7 pav. Apibendrintos mirtinų elektros traumų aplinkybės ir priežastys Lietuvos elektros tinklų įmonėse 1949–1999 m.*

„Lietuvos energijos“ (2.7 pav.) atlikta analizė parodė, kad žmonės, dirbdami su elektros įrenginiais, daugiausia žūsta dėl to, kad nesilaiko apsaugos nuo elektros taisyklių reikalavimų.

### III SKYRIUS. APSAUGOS NUO ELEKTROS PRIEMONĖS IR BŪDAI

#### 3.1. Aplinkos ir patalpų klasifikacija elektros srovės pavojingumo atžvilgiu

Elektros įrenginiai gali būti eksploatuojami lauko sąlygomis ir patalpose. Leidžiamas įrenginių eksploatavimo sąlygas nustato gamintojas. Tačiau nesant nurodytų gamintojo sąlygų, kuriomis turi būti eksploatuojami elektros įrenginiai, jų atitikimą naudojimo sąlygų gali nustatyti tik kompetentingi ekspertai arba ekspertų (sertifikavimo) įstaigos.

Lauko eksploatavimo sąlygomis vadinamos sąlygos, kai elektros įrenginį veikia atmosferos veiksniai (lietus, vėjas, šaltis, sniegas, saulė ir kt.).

Eksploatavimu patalpose suprantamas toks elektros įrenginių eksploatavimas, kai elektros įrenginiu naudojama uždarose patalpose, kuriose aplinka skiriasi nuo atmosferos veiksmių sąlygojamos aplinkos lauke.

Elektros įrenginių eksploatavimo patalpos elektros srovės pavojingumo atžvilgiu skirstomos į tris pavojingumo klases: labai pavojingos, pavojingos ir nepavojingos.

Patalpų priskyrimas atitinkamai pavojingumo klasei nustatomas pagal įvairius požymius.

**Labai pavojingomis** vadinamos tokios patalpos, kurios turi vieną iš šių požymių:

1. Patalpos šlapios, kuriose santykinė oro drėgmė yra apie 100% (sienos, grindys, lubos ir patalpoje esantys daiktai rasoja);

2. Patalpose egzistuoja chemiškai arba organiškai aktyvi aplinka, kai vykstant gamybiniais (technologiniams) procesams išsiskiria garai, dujos, skysčiai ir pan., kurie patys ar jų nuosėdos, pelėšiai ant elektros įrenginių ardančiai veikia elektrinę izoliaciją ir srovei laidžias dalis;

3. Patalpos, kurios turi du arba daugiau pavojingoms patalpoms būdingų požymių.

**Pavojingomis** vadinamos tokios patalpos, kurioms taikytinas vienas iš šių požymių:

1. Patalpos drėgnos ar jose yra elektros srovei laidžių dulkių.

Prie drėgnų patalpų priskiriamos tokios patalpos, kuriose santykinė drėgmė viršija 75%;

2. Patalpoje karšta aplinka, jei vidutinė paros temperatūra viršija +35°C;

3. Patalpų grindys yra laidžios elektros srovei.

Prie elektros srovei laidžių grindų priskiriamos metalinės, grūntinės, gelžbetonio, plytų, keraminės, vinimis sutvirtintos medinės ir kitos, turinčios su žeme elektros srovei laidžių kontaktų, grindys. Padengtos plastmase, guminiiais ir kitais iš izoliacinės medžiagos pagamintais patiesalais ir sausos, medinės, neturinčios metalinių tvirtinimo elementų grindys priskiriamos prie elektros srovei nelaidžių grindų.

4. Patalpose yra galimybė žmogui vienu metu kūno dalimis prisiliesti prie neižemintų elektros įrenginių korpusų (aptvary), laidžių srovei, ir prie srovei laidžių konstrukcijų, esančių patalpose ir turinčių kontaktų su žeme.

Prie tokių srovei laidžių konstrukcijų priskiriami patalpoje esantys neaptverti vamzdynai, inžinerinės konstrukcijos, išžeminti korpusai ir kiti elektros srovei laidūs įrengimai arba jų dalys, kurios turi tiesioginį kontaktą su žeme.

*Nepavojingų patalpų* klasei priskiriamos patalpos, kurioms netaikytini labai pavojingoms ir pavojingoms patalpoms būdingi požymiai.

### 3.2. Elektrotechnikos gaminių klasifikavimas

Elektros įrenginiai apsaugos nuo elektros srovės požiūriu skirstomi į pavojingus ir nepavojingus, žemos ir aukštos įtampos elektros įrenginius.

*Pavojingais* elektros įrenginiais laikomi:

1. Daugiau kaip 42 V kintamosios įtampos elektros įrenginiai.

2. Daugiau kaip 110 V nuolatinės įtampos elektros įrenginiai.

*Žemosios įtampos* elektros įrenginiai yra tie, kurių vardinė įtampa yra iki 1000 V imtinai.

*Aukštosios įtampos* elektros įrenginiai yra tie, kurių vardinė įtampa yra aukštesnė kaip 1000 V. Lietuvoje yra 6, 10, 35, 110 ir 330 kV įtampos elektros tinklai.

Elektrotechnikos gaminiai pagal apsaugą nuo elektros srovės poveikio priskiriami 0, 0I, I, II arba III klasei.

*0 klasės* elektrotechnikos gaminiai tie, kuriuose apsaugą nuo pavojingo elektros srovės poveikio užtikrina tik pagrindinė izoliacija.

Šios klasės elektros įrenginiams priskiriami tie, kuriuose nėra elementų apsauginio žeminimo laidui prijungti.

**0I klasė** – elektrotechnikos gaminiai, kuriuose apsaugą nuo pavojingo elektros srovės poveikio užtikrina pagrindinė izoliacija ir kuriuose yra žeminimui skirtas elementas, tačiau maitinami iš tinklo kištukinio lizdo be žeminimo kontakto lanksčiu laidu (virvėlaidžiu) be žeminimui skirtos gyslos.

**I klasė** – elektrotechnikos gaminiai, kuriuose apsaugą nuo pavojingo elektros srovės poveikio užtikrina ne tik pagrindinė izoliacija, bet ir prie jų korpusų prijungti apsauginio žeminimo laidai, esantys virvėlaidyje, todėl liečiamose laidžiose dalyse negali atsirasti įtampa pažeidus pagrindinę izoliaciją.

**II klasė** – elektrotechnikos gaminiai, kuriuose apsaugą nuo pavojingo elektros srovės poveikio užtikrina ne tik pagrindinė izoliacija, bet ir papildomos apsaugos priemonės (papildoma ar sustiprinta izoliacija), ir kuriuose nenumatytas apsauginis žeminimas.

**III klasė** – tai elektrotechnikos gaminiai, kuriuose apsauga nuo pavojingo elektros srovės poveikio užtikrinama saugia įtampa ir kurių vidinėse bei išorinėse dalyse įtampa ne didesnė kaip 42 V.

### 3.3. Apsaugos priemonės ir naudojimo tvarka

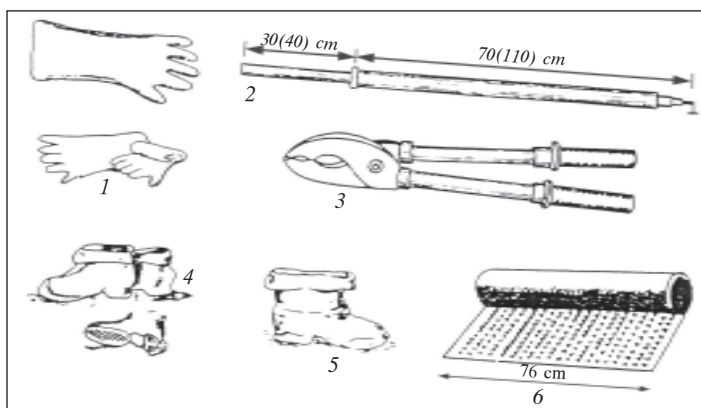
Apsaugos priemonėmis vadinami kilnojamieji ir stacionarūs įtaisai bei įrenginiai, skirti žmonėms, dirbantiems su elektros įrenginiais, apsaugoti nuo elektros srovės, elektrostatinio, elektromagnetinio bei elektros laukų ir nuo elektros lanko bei jo degimo produktų poveikio, nuo mechaninių sužalojimų.

Visos apsaugos priemonės skirstomos į pagrindines, papildomas ir asmenines.

**Pagrindinės** apsaugos priemonėmis vadinamos tos, kurių izoliacija patikimai išlaiko elektros įrenginio darbo įtampą ir kuriomis leidžiama liesti turinčias įtampą srovines dalis.

Žemosios įtampos elektros įrenginiuose pagrindinės apsaugos priemonės yra šios: izoliacinės lazdos, izoliuotosios ir srovės matavimo replės; dielektrinės pirštinės; įrankiai su izoliuotosiomis rankenomis.

Aukštosios įtampos elektros įrenginiuose pagrindinės apsaugos priemonės yra šios: izoliacinės operatyvinės ir matavimo lazdos; izoliuotosios ir matavimo replės; įtampos indikatoriai; izoliuojančiosios priemonės ir įtaisai, naudojami remonto darbuose – tai izoliacinės kopėčios, izoliuojančiosios aikštelės, izoliacinės lazdos gnybtams pritvirtinti, teleskopinių bokštų izoliuojančiosios dalys ir kt.




**3.1 pav.** Papildomos apsauginės izoliuojamosios priemonės: 1 – dielektrinės pirštinės, 2 – izoliacinė lazda, 3 – izoliacinės replės, 4 – dielektriniai botai, 5 – dielektriniai batai, 6 – dielektriniai kilimėliai.




**Papildomomis** apsaugos priemonėmis (3.1 pav.) vadinamos tos, kurios kartu su pagrindinėmis apsaugos priemonėmis naudojamos papildomai apsaugai nuo prisilietimo įtampos, žingsnio įtampos ir kaip papildoma apsaugos priemonė nuo elektrostatinio, elektros bei magnetinių laukų ir nuo lanko bei jo degimo produktų poveikio.

Prie papildomų apsaugos priemonių, naudojamų žemosios įtampos elektros įrenginiuose, priskiriami: dielektriniai kaliošai, dielektriniai kilimėliai, izoliaciniai pastovai, kilnojami įžemikliai, išpėjimo plakatai ir ženklai (3.1 lentelė), laikini aptvarai, skydai ir širmos.



Aukštosios įtampos elektros įrenginiuose kaip papildomos apsaugos priemonės naudojama: dielektrinės pirštinės, dielektriniai batai, dielektriniai kilimėliai, izoliaciniai pastovai, ekraniniai komplektai, kilnojamieji įžemikliai, izoliaciniai gaubtai ir izoliaciniai antdėklai, išpėjimo plakatai ir ženklai, laikini aptvarai, skydai ir širmos.


## Apsaugos nuo elektros plakatai ir ženklai

Eil. Nr.	Plakato piešinys	Pobūdis ir paskirtis	Matmenys ir konstrukcija	Naudojimo vieta ir sąlygos
1	2	3	4	5
<b>Įspėjimo ženklai ir plakatai</b>				
1.		Nuolatinis ženklas, įspėjantis apie elektros srovės pavojų „ATSARGIAI! ĮTAMPA“	Matmenys: trikampio kraštinės ilgis (mm) – 80, 160, 280. Kraštas juodas, 10 mm pločio, strėlė juoda geltoname fone	Iki ir daugiau kaip 1000 V įtampos elektros įrenginiuose. Tvirtinamas prie skirstyklų, jungtuvų narvelių ir kamerų, transformatorių punktų ir kamerų durų išorinės pusės, taip pat ant gamybines patalpose (išskyrus skirstyklų patalpas) esančių srovinių dalių, tinklinių arba ištisinių aptvarų, ant iki 1000 V įtampos skydų ir rinklių durų išorinės pusės
	Toks pat	Tokie pat	Tokie pat	Tvirtinamas gyvenvietėse ant aukštesnės kaip 1000 V įtampos elektros tiekimo oro linijų atramų 2,5-3 m aukščiui nuo žemės: esant tarpstiebiam, mažesniems kaip 100 m, – kas antra atrama, o kitais atvejais ir perėjose per kelius – ant kiekvienos atramos. Perėjose per kelius plakatai turi būti nukreipti į kelio pusę, o kitais atvejais – iš atramos šono paeiliui iš dešinės ir kairės pusės. Plakatas tvirtinamas ant metalinių ir medinių dalių.




2.		<p>Nuolatinis ženklas, išspėjantis apie elektros srovės pavojų „ATSAR-GIAI! ĮTAMPA“</p>	<p>Matmenys: trikampio kraštinės ilgis (mm) – 80, 160. Kraštas juodas, 10 mm pločio, strėlė juoda baltame fone arba foną sudaro betono paviršius (nuspalvinant)</p>	<p>Tos pačios. Nuspalvinimas tik-tai ant gelžbetoninių atramų.</p>
3.		<p>Kilnojamas plakatas, išspėjantis apie elektros srovės pavojų „STOK!“</p>	<p>Matmenys - ne mažiau kaip 280x210 mm. Juodos raidės baltame fone. Kraštas ryškiai raudonas, 10 mm pločio, strėlė ryškiai raudona</p>	<p>Iki ir daugiau kaip 1000 V įtampos elektros įrenginiuose. Uždarytose skirstyklose: kabinami ant laikinų kilnojama aptvarų (kai nuimti nuolatiniai skydai); ant kilnojama, praėjimuose statomų skydų, vietose, kur draudžiama vaikščioti; ant gretimų darbo vietai ir prieš darbo vietą esančių narvelių nuolatinių aptvarų. Atvirose skirstyklose: ant darbo vietos aptvarų (dirbant ant žemės) ir ant konstrukcijų aplink darbo vietą taip, kad kelias santvaramis į gretimas dalis būtų uždarytas.</p>
4.		<p>Kilnojamas plakatas, išspėjantis apie elektros srovės pavojų vykdant</p>	<p>Tokie pat</p>	<p>Kabinamas užrašų į išorę, ant pačių įrenginių ir srovinių dalių aptvarų, ruošiant darbo vietą bandymams paaukštintą įtampa atlikti.</p>



		bandymus paaukštintą įtampą „BANDYMAI! PAVOJINGA GYVYBEI“		
5.		Kilnojamas plakatas, išpėjantis apie pavojų pasikeliant konstrukcijomis į viršų, nes yra galimybė prisitarti prie įtampą turinčių srovinių dalių „NELIPK! UŽMUŠ“	Tokie pat	Kabinamas skirstyklose ant konstrukcijų, kuriomis lipant galima priartėti prie srovinių dalių.
<b>Draudimo plakatai</b>				
6.		Kilnojamas plakatas, draudžiantis įjungti komutacinį aparatą „NEJUNGTI! ĮRENGIUIOSE DIRBAMA“	Matmenys – 180x290 mm. Baltame fone raudonas žiedas: skersmuo – 150 mm, plotis – 15 mm. Žiedas perkirstas 12 mm pločio raudona juosta 45° kampų, iš kairės į dešinę. Žiedo vidu-	Iki ir daugiau kaip 1000 V įtampos elektros įrenginiuose. Kabinamas ant skyriklių ir jungtuvų pavarų rankenų, ant iki 1000 V įtampos komutacinių aparatų rankenų, kuriuos per klaidą įjungus gali būti įjungta įtampa į darbo vietą, kur dirba žmonės. Lentelėje nurodomi pakabinimo data ir pavardė asmens, pakabinusio plakatą. Nukabininti plakatą arba keisti jame užrašą, kol darbai nebaigti, draudžiama

			je vertikaliai pavaizduotas juodos spalvos scheminis kirtiklio ženklas. Užrašai juodos spalvos	
	Toks pat	Tokie pat	Ženklo konstrukcija ta pati Matmenys – 50x80 mm. Žiedo skersmuo – 40 mm. Žiedo plotis – 5 mm. Juostos plotis – 4 mm.	Kabinamas ant nuotolinio valdymo raktų ir mygtukų valdymo ir kituose skyduose bei pultuose.
7.		Kilnojamas plakatas, draudžiantis įjungti suspaustą orą, dujas, skystį ir pan. „NEATIDARYTI! ĮRENGINIUOSE DIRBAMA“	Matmenys – 180x290 mm. Baltame fone raudonas žiedas: skersmuo – 150 mm, plotis – 15 mm. Žiedas perkirstas 12 mm pločio raudona juosta 45° kampu, iš kairės į dešinę. Žiedo viduje pavaizduotas vandens čiaupo piešinys. Užrašai juodos spalvos	Kabinamas ant oro magistralių vožtuvų ir sklendžių, kurias per klaidą atidarius gali būti paduotas aukšto slėgimo oras į įrenginius, kur dirba žmonės, arba gali suveikti suspaustu oru valdoma pavara ir įsijungti jungtuvas arba skyriklis, ant kurio dirba žmonės; ant dujų ir kitų magistralių sklendžių, kurias per klaidą atidarius darbuotojams gali kilti pavojus. Lentelėje nurodomi pakabinimo data ir pavardė asmens, pakabinusio plakata. Nukabinti plakata arba keisti jame užrašą, kol darbai nebaigti, draudžiama.

### Leidimo plakatai

8.		Kilnojamas plakatas, nurodantis darbo vietą „DIRBTI ČIA“	Matmenys – 250x250 mm. Baltas 200 mm skersmens skritulys žaliame fone. Juodos raidės skritulyje	Kabinamas elektros įrenginiuose, paruoštoje darbo vietoje. Atvirose skirstyklose taip pat kabinamas toje vietoje, kur darbuotojai turi įeiti į aptvertą plotą
	Toks pat	Tokie pat	Matmenys – 100x100 mm. Konstrukcija tokia pat	Kabinamas valdymo ir kituose skyduose.
9.		Kilnojamas plakatas, nurodantis saugaus pasikėlimo vietą „LIPTI ČIA“	Matmenys – 250x250 mm. Baltas 200 mm skersmens skritulys žaliame fone. Juodos raidės skritulyje	Kabinamas ant konstrukcijų arba stacionarių laiptų, kuriais darbuotojai gali užlipti į darbo vietą, esančią tam tikrame aukštyje.
<b>Priminimo plakatai</b>				
10.		Kilnojamas plakatas, primenantis, kad draudžiama įjungti įtampą į įžemintą elektros įrenginį „IŽEMINTA“	Matmenys – 250x250 mm. Juodos raidės šviesiai mėlyname fone	Kabinamas elektros įrenginiuose ant skirstyklų, jungtuvų, kitų komutacinių aparatų rankenų, kuriuos per klaidą įjungus gali būti įjungta įtampa į įžemintą schemas ruožą
	Toks pat	Tokie pat	Matmenys – 80x50 mm. Konstrukcija ta pati.	Kabinamas ant nuotolinio valdymo raktų ir mygtukų skyduose ir pultuose.

Papildomomis priemonėmis draudžiama liesti įtampą turinčias srovines dalis.

Dirbant elektros įrenginiuose kartu su apsaugos nuo elektros priemonėmis (pagrindinėmis ir papildomomis) nustatyta tvarka naudojamos ir *asmeninės* apsaugos priemonės, saugančios darbuotojus nuo rizikos pakenkti jų sveikatai ir gyvybei:

- galvos apsaugos priemonės (apsauginiai šalmai);
- akių ir veido apsaugos priemonės (apsauginiai akiniai ir skydeliai);
- kvėpavimo organų apsaugos priemonės (dujokaukės ir respiratoriai);
- rankų apsaugos priemonės (pirštinės);
- apsaugos priemonės nuo kritimo iš aukščio (apsauginiai diržai ir lynai).

Visos apsaugos priemonės turi būti laikomos ir gabenamos taip, kad nebūtų sugadintos. Jos turi būti apsaugotos nuo drėgmės, nešvarumų ir mechaninių pažeidimų.

Visos naudojamos apsaugos nuo elektros priemonės, apsaugos diržai ir kitos apsaugos nuo kritimo priemonės bei šalmai turi būti sunumeruoti, išskyrus dielektrinius kilimėlius, izoliuotuosius stovus, saugos plakatus ir ženklus, apsaugines užtvartas, lazdas potencialui pernešti ir išlyginti. Leidžiama naudoti gamyklos numerius.

Numeravimo tvarka kariniuose daliniuose nustatoma priklausomai nuo apsaugos priemonių eksploatavimo sąlygų.

Jeigu apsaugos priemonė susideda iš kelių dalių, jos numerį būtina žymėti ant kiekvienos dalies.

Iš gamyklų ar sandėlių naudojimui gautos apsaugos priemonės, išskyrus izoliuotuosius stovus, dielektrinius kilimėlius, kilnojamuosius įžemiklius, apsaugines užtvartas, saugumo plakatus ir ženklus, turi būti patikrintos pagal bandymų normas. Po bandymo surašomi protokolai. Visos apsaugos priemonės registruojamos specialiuose žurnaluose.

Eksploatuojamos apsaugos priemonės turi būti periodiškai ir papildomai (po remonto, kokių nors detalių pakeitimo, pastebėjus jų gedimo požymių) išbandomos pagal tas pačias normas, kaip ir naujos.

Mechaniniai bandymai atliekami prieš bandymus elektra (paaukštinta įtampa).

Visus apsaugos priemonių bandymus, kai įtampa paaukštinta, turi atlikti specialiai parengti asmenys.

Prieš bandymą elektra reikia atidžiai patikrinti kiekvienos apsaugos priemonės matmenis, tvarkingumą, komplektiškumą, izoliacinių paviršių būklę ir pažiūrėti, ar ant jos yra numeris. Kai apsaugos priemonės netenkina šios tvarkos reikalavimų, bandymai neatliekami tol, kol nepašalinami aptikti trūkumai.

Prieš panaudodamas kiekvieną apsaugos priemonę darbuotojas privalo patikrinti, ar ji nėra sugedusi, pažeista, nešvari, ar nepasibaigęs jos galiojimo laikas, pažymėtas spaude.

**Kilnojami įžemikliai** naudojami ten, kur nėra stacionariųjų įžeminimo įrenginių. Kilnojami įžemikliai gaminami iš neizoliuoto, lankstaus, daugiagyslio varinio laido, kurio skerspjūvis turi atitikti terminio patvarumo reikalavimus trumpųjų sujungimų atvejais, tačiau ne mažesnis kaip 16 mm<sup>2</sup> iki 1000 V įtampos elektros įrenginiuose ir ne mažesnis kaip 25 mm<sup>2</sup> daugiau kaip 1000 V įtampos elektros įrenginiuose.

Skaiciuojant kilnojamuosius įžemiklius išilimui nuo trumpojo jungimo srovių, rekomenduojama naudotis šia formule:

$$S_{\min} = \frac{I_{\infty} \sqrt{t_{ef}}}{272} \quad (\text{mm}^2); \quad (3.1)$$

čia  $S_{\min}$  – minimalus įžemiklio laidininko skerspjūvis,

$I_{\infty}$  – didžiausia nusistovėjusi trumpojo jungimo srovė, A,

$t_{ef}$  – efektyvus laikas (randamas žinynuose), s.

Praktiškai  $t_{ef}$  gali būti imamas elektros įrenginio pagrindinės apsaugos ilgiausias atjungimo laikas. Jeigu elektros įrenginiuose būna labai didelės trumpojo jungimo srovės, tai leidžiama prijungti lygiagrečiai keletą įžemiklių.

Kilnojamieji įžemikliai turi būti atsparūs mechaniškai tiek, kad tektant trumpojo jungimo srovei elektrodinaminės jėgos jų nesuardytų.

Vadovaujantis mechaninio atsparumo reikalavimais, kilnojamieji įžemikliai, naudojami bandymo schemose, turi būti ne mažesnio kaip 4 mm<sup>2</sup> skerspjūvio, o naudojami elektros tiekimo linijos atramoje trosui įžeminti, taip pat kilnojamieji įžemikliai elektros laboratorijai bei dirbtuvėms įžeminti – ne mažesnio kaip 10 mm<sup>2</sup> skerspjūvio.

Prieš naudojant kilnojamieji žemikliai turi būti atidžiai patikrinti, ypač jei jais pratekėjo trumpojo jungimo srovė.

Pastebėjus, kad kilnojamųjų žemiklių kontaktiniai sujungimai apirę, mechaniškai pažeisti laidininkai, kad jie išsilydę, kad nutrūkę daugiau kaip 10% gyslų ir pan., juos naudoti draudžiama.

### 3.4. Apsaugos nuo elektros poveikio būdai

Žmogus nuo pavojingų ir kenksmingų elektros srovės, statinės elektros, elektromagnetinių laukų bei elektros lanko poveikių gali būti apsaugotas šiais būdais:

1. *Apsauginiais aptvarais ir širmomis, apdangalais ir gaubtais*, kurie turi atitikti IEC (Tarptautinės elektrotechnikos komisijos) arba CENELEC (Europos elektrotechnikos normatyvų komiteto) standartų ir galiojančių darbų saugos norminių aktų reikalavimus;

2. *Pažeminus įtampą*. Saugos tikslais leidžiama pažeminti įtampą tik transformatoriais, kuriuose aukštesnės įtampos apvija yra elektriškai atskirta nuo žemesnės įtampos apvijos. Tuo tikslu naudoti autotransformatorius draudžiama. Kilnojamieji elektriniai įrankiai arba lempos kintamosios srovės grandinėse maitinami iki 42 V įtampa. Labai pavojingomis sąlygomis (pavyzdžiui, metaliniame rezervuare arba sėdint ar gulint ant srovei laidžių grindų) apšvietimo lempoms naudojama iki 12 V įtampa.

Nešiojamosios lempos bet kurioje darbo vietoje yra vienas pavojingiausių prietaisų (3.2 pav.). Jų naudojimą reikia riboti ir kur tik įmanoma keisti stacionarinėmis.

Jei nešiojamųjų lempų vis dėlto prireikia, būtina naudoti jas tik patvirtinto pavyzdžio ir kuo geriausios kokybės. Nešiojamoji elektros lempa privalo turėti korpusą ir rankeną iš izoliacinės medžiagos ir apsauginį rėmą aplink lemputę.

3. *Panaudojant skiriamuosius transformatorius*, kurių įėjimo (pirminė) apvija elektriškai atskirta nuo išėjimo (antrinės) apvijos dviguba arba sustiprinta izoliacija ir kurie skirti saugai užtikrinti. Tokie transformatoriai naudojami sudėtinguose ir ilguose tinkluose, padalijant juos į atskirus paprastesnius tinklus, kurie tarpusavyje elektriškai nesujungti.

4. *Naudojant papildomą, dvigubą arba sustiprintą izoliaciją*. Papildoma



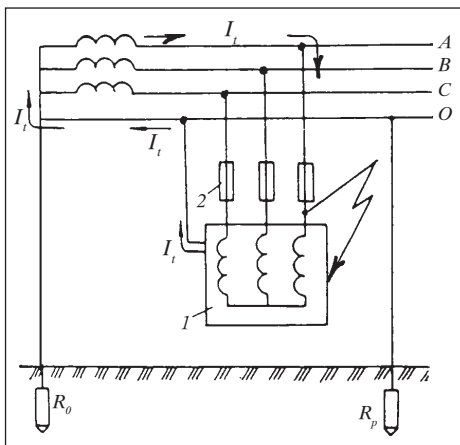
3.2 pav. Nešiojamosios elektros lempos.

izoliacija – tai nepriklausoma izoliacija, papildanti pagrindinę izoliaciją, kuri apsaugo nuo pavojingo elektros srovės poveikio, kai pažeidžiama pagrindinė.

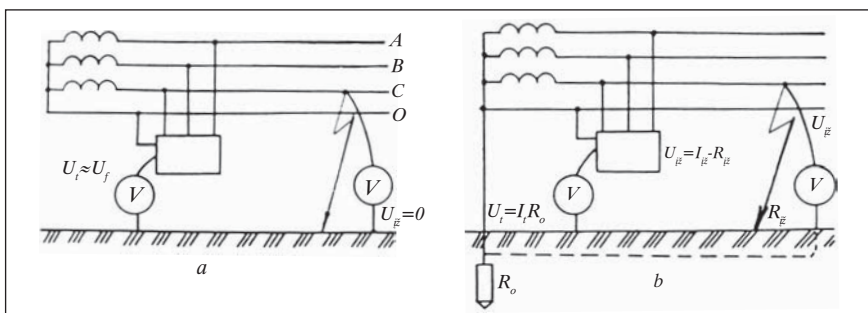
5. **Apsauginiu žeminiu.** Siekiant apsaugoti žmogų nuo srovės, kurią sukelia atsitiktinai atsiradusi įtampa tarp elektros įrenginio korpuso ir žemės, jie sujungiami elektros grandine. Tuo tikslu naudojami papildomi žemikliai, o jei yra nulinis laidas, korpusas prijungiamas prie nulinio laido. Bet kuriuo atveju elektros įrenginio elektros srovei laidas korpusas turi būti žemintas, jeigu įrenginio vardinė įtampa yra: kintamosios srovės – 380 V ir daugiau; nuolatinės srovės – 440 V ir daugiau.

Elektros įrenginių metalinės dalys, kuriose normaliai dirbant nėra įtampos, turi būti prijungtos prie pakartotinai žeminto elektros tinklų neutralės (nulinio) laido (3.3 pav.).

Žeminius neutralę, sumažėja nulinio laido įtampa (taip pat ir prie jo prijungtų korpusų įtampa), jeigu atsitiktinai žemėja fazė tiek, kad pasidaro nepavojinga. Tai paaiškinama 3.4 paveiksle, a. Kai tinklo neutralė nežeminta, tuomet žemėjus vienai fazei, visuomet prie nulinio laido prijungtuose korpusuose atsiranda įtampa, beveik lygi fazinei. Ši įtampa būna tol, kol išjungžiama žemėjusi fazė. Išsišakojusiuose tinkluose tai trunka ilgai. Vadinasi, tokiuose tinkluose žeminius korpusus gręstų didesnis pavojus.



**3.3 pav.** Principinė žemėjimo schema: 1 – įrenginio korpusas, 2 – saugikliai arba apsaugos automatai,  $R_o$  – neutralės žemėjimo varža,  $R_p$  – pakototinio žemėjimo varža,  $I_t$  – trumpojo jungimo srovė.



**3.4 pav.** Žemėjimo įtaiso apsauginis veikimas, kai tinklo neutralė neįžeminta ir kai ji įžeminta: a – trifazėje keturlaidėje sistemoje neutralė neįžeminta, b – trifazėje keturlaidėje sistemoje neutralė įžeminta.

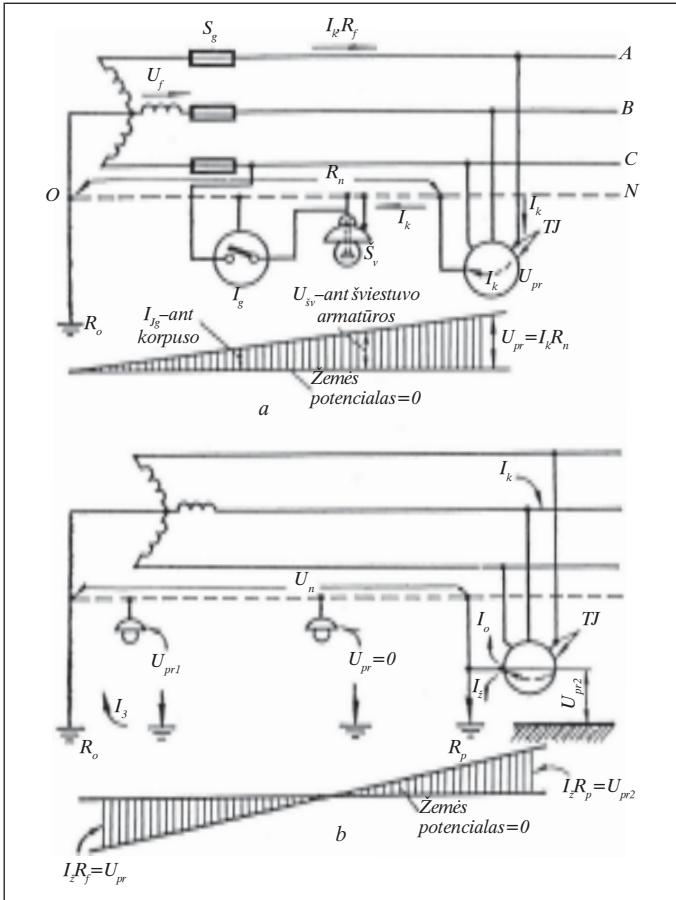
Kai tinklo neutralė įžeminta (3.4 pav., b), tuomet, įžemėjus bet kuriai fazei, joks pavojus negresia. Fazinė įtampa  $U_f$  pasiskirsto proporcingai  $R_{iž}$  ir  $R_o$  varžų dydžiams. Tuomet įžeminto korpuso įtampa būtų:

$$U_t = I_{iž} \cdot R_o = U_f \frac{R_o}{R_o + R_{iž}}. \quad (3.2)$$



Visuomet  $R_{iž} \gg R_0$ , todėl  $U_t$  būna nedidelė, siekianti tik keletą voltų. Todėl šiuo atveju prie korpuso prisiliesti nepavojinga.

Be neutralės darbinio įžeminimo, neutralės laidas tinkluose būna pakartotinai įžemintas dėl patikimumo. Pakartotinai įžemintus neutralės laidą, būna mažesnis pavojus sužaloti žmones elektros srove, jeigu nutrūktų nulinis laidas (3.5 pav., b).



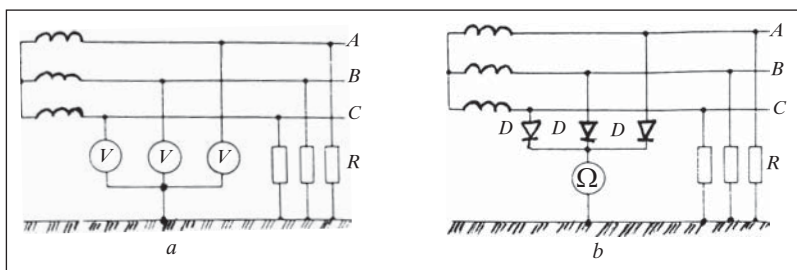
3.5 pav. Jungiklio  $J_s$  šviestuvo  $\check{S}_v$  ir variklio  $V$  korpusų įžeminimo schema: a – kai yra tik vienas pagrindinis įžeminimas  $R_0$  ir pakartotinis  $R_p$  įžeminimas;  $R_n$  – nulinio laido varža;  $U_n$  – įtampa nuliniame laide;  $U_{pr}$  – prisilietimo įtampa.

Reikia įžeminti visas metalines konstrukcijų dalis (aparatus ir mašinų korpusus, transformatorių batus, šviestuvų armatūrą ir kt.), kuriose normaliai dirbant nėra įtampos.

6. **Kontroliuojant įtampą ir srovę.** Šių dydžių matavimui bei kontrolei naudojami matavimo prietaisai, garsinės ir vizualinės signalizacijos priemonės.

7. **Panaudojant apsaugai skirtus įtaisus ir priemones** bei signalizacines spalvas ir ženklus.

8. **Kontroliuojant izoliaciją.** Įtampą turinčios dalys turi būti taip įrengtos, kad nebūtų įmanoma prie jų atsitiktinai prisiliesti. Turi būti atliekama nuolatinė izoliacijos kontrolė.



3.6 pav. Izoliacijos varžų kontrolės schemas: a – trijų voltmetrų taikymas, kai tinklo neutralė izoliuota; V – voltmetrai; R – atitinkamų fazių izoliacijos varžos žemės atžvilgiu; b – ventilių schema nuolatinėi izoliacijos varžų kontrolei; D – diodai; W – ommetras.

Izoliacijos varža turi būti tikrinama pagal 3.6 paveiksle pateiktas schemas. Taip tikrinama izoliacijos varža įrenginiuose, kurių įtampa iki 1000 V. Aukštesnės kaip 1000 V įtampos įrenginių izoliacija turi būti periodiškai bandoma aukštesne įtampa, nuolatos matuojama izoliacijos varža ir kiti parametrai.

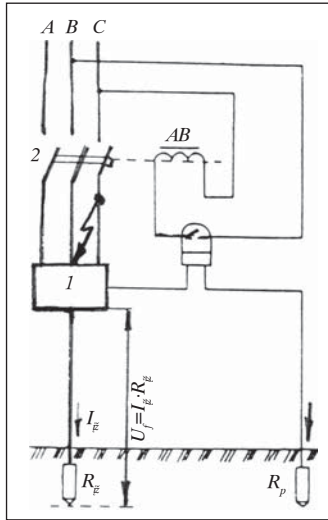
Laidų izoliacijos varžos automatinės kontrolės ir apsauginio išjungimo schema parodyta 3.7 paveiksle. Sumažėjus laidų izoliacijos varžai mažiau negu leidžiama arba palietus žmogui laidus, elektros srovė, tekanti rele ( $I_r$ ), padidėja, nes padidėja įtampa  $U$  ant korpuso 1 ir relė atjungia kontaktus 2. Čia srovė apskaičiuojama pagal formulę

$$I_r = \frac{U}{R_{dr} + R_{iz}}; \quad (3.3)$$

čia  $R_{dr}$  – droselių ir relės varža,  $R_{iz}$  – varžų  $R_1, R_2, R_3$  ekvivalentinė varža.

9. Įrengiant apsaugą nuo žaibo.

10. Įrengiant apsaugą nuo statinio elektros lauko ir nuo elektromagnetinių laukų.



3.7 pav. Automatinio išjungimo schema: 1 – korpusas, 2 – išjungimo automatas; AR – išjungimo ritė,  $U$  – maksimalios įtampos relė,  $R_p$  – pagalbinių įžeminimo varža.

### 3.5. Apsauga nuo žaibų

Žaibą sukelia atmosferiniai elektros išlydžiai. Jie vyksta tarp debesų arba debesų ir žemės. Įsielektrinus debesis ir žemei skirtingų ženklų potencialais, tarp jų susidaro milžiniškas kondensatorius. Judant oro srovėms ir kondensuojantis vandens garams tarp atskirų debesų arba tarp debesų ir žemės nuolat didėja elektrinis laukas. Kai jo įtampa pasiekia kritinį dydį (20-30kV/cm), prasideda oro jonizacija. Oras tampa laidus elektros srovei. Tarp skirtingą potencialą turinčių debesų ir žemės vyksta išlydis. Pagrindinis išlydis trunka labai trumpai – apie 0,1 sekundės, tačiau impulsinė srovė būna nuo 20 iki 200 kA. Žaibo kanalu nutekėdama didelė srovė įkaitina kanalą iki 20-30 tūkstančių laipsnių Celsijaus tem-

peratūros. Žaibo impulsinė srovė, tekėdama objektu, daro elektromagnetinį, šiluminį bei mechaninį poveikį. Nuo žaibo dažnai sužalojami arba žūna žmonės bei gyvuliai. Audros metu ypač pavojinga slėptis po aukštais, atskirai augančiais medžiais, nes žaibas dažnai į juos smogia.

Perkūnijos trukmė teritorijoje apibūdinama vidutiniu žaibavimo valandų skaičiumi per metus. Atlikus statistinę analizę nustatyta, kad Lietuvoje vidutinio žaibavimo valandų skaičius svyruoja nuo 24 iki 45 valandų per metus.

Žaibas, pataikęs į objektą, jį sužaloja, padega arba elektros įrenginiuose sukelia pavojingas įtampas.

Pagal taisykles visi pastatai, statiniai ir kiti įrenginiai turi būti apsaugoti nuo atmosferinių išlydžių, t.y. nuo tiesioginių žaibo smūgių. Tam reikalui naudojami žaibolaidžiai. Jie būna strypiniai ir trosiniai. Strypiniai – sudaryti iš vertikalaus nusmailinto plieninio stiebo, sujungto su žeme, o trosiniai – iš horizontalių laidų, sujungtų su žeme. Jei pastato stogas skardinis, tai žaibolaidį atstoja pats stogas, sujungtas metaliniais laidais keliose vietose su žeme.

Įvairūs statiniai bei pastatai dažniausiai apsaugomi strypiniais žaibolaidžiais. Trosais apsaugomos elektros perdavimo oro linijos bei ilgi statiniai.

Į žaibolaidį žaibas trenkia todėl, kad lyderio (jonizuoto oro) susidarymo stadijoje žaibolaidžio viršūnėje susikaupia krūviai ir susidaro stipriausi elektriniai laukai tarp besivystančio elektros krūvių sudaryto lyderio ir žaibolaidžio viršūnės. Be to, besivystantis nuo žaibolaidžio priešpriešinys elektros krūvių lyderis dar labiau sustiprina elektrinį lauką, todėl žaibas trenkia į žaibolaidį. Kadangi žaibolaidis aukštesnis už apsaugomą objektą, tai pastarąjį ekranuoja žaibolaidis. Objektą taip pat ekranuoja sklindantis nuo žaibolaidžio priešpriešinys lyderis.

Priklausomai nuo būtinų žaibosaugos priemonių visi pastatai ir statiniai skirstomi į tris kategorijas

**I kategorijai** priskiriami gamybiniai statiniai, sandėliai ir kitokios paskirties patalpos, kuriose ilgai išsilaiko ir sistemingai kaupiasi sprogiųjų dujų, garų arba dulkių mišiniai su oru, nuo elektros kibirkšties galintys sprogti ir sugriauti didelius statinius arba traumuoti žmones.

**II kategorijai** priskiriami gamybiniai statiniai, sandėliai arba kitos paskirties patalpos, kuriose susidaro dujų, garų ir dulkių mišiniai su oru, galintys sprogti gamybinės avarijos metu (sugedus ventiliacijai ir kt.).

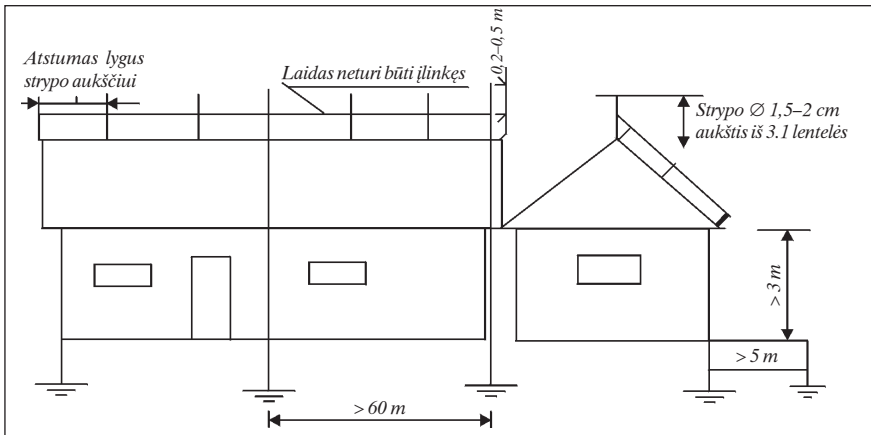
**III kategorijai** priskiriami visi gamybiniai statiniai, gyvulininkystės fermos, sandėliai, kuriuos žaibas gali uždegti.

Visi I ir II kategorijų statiniai turi būti apsaugoti nuo tiesioginių žai-bo smūgių, nuo žaibo viršįtampių įnešimo oro linijų laidais, požeminiais kabeliais ir vamzdžiais.

I kategorijai priskirtus statinius iki 15 m aukščio nuo tiesioginių žai-bo smūgių būtina reikia apsaugoti atskirtais nuo apsaugomo statinio arba ant statinio įrengtais, bet nuo jo izoliuotais žaibolaidžiais. Žaibolaidžių įžemiklių įžeminimo varža neturi viršyti 10 omų.

II kategorijai priskirtų statinių apsaugai nuo žaibo žaibolaidžiai sta-tomi ant apsaugoto objekto, o su įžemikliu sujungiami laidais, nutiestais ant objekto sienų ir stogo. Įžeminimo varža neturi viršyti 10 omų.

III kategorijai priskirti statiniai turi būti apsaugoti žaibolaidžiais, pasta-tytais ant pačio statinio, o laidai, sujungiantys su įžemikliu, nutiesiami statinio sienomis. Tokie statiniai taip pat gali būti apsaugoti atskirai sto-vinčiais žaibolaidžiais. Visų statinių įžeminimo varža neturi viršyti 30 omų. Tačiau gyvulininkystės fermose įžeminimo varža neturi viršyti 10 omų.



**3.8 pav.** Pastatų apsaugančių perkūnsargių įrengimas.

Ilgus, ypač žemės ūkio gamybinius pastatus, rekomenduojama apsau-goti strypiniais žaibolaidžiais, pastatytais ant stogo (3.8 pav.). Žaibolai-džiai tarpusavyje sujungiami plieniniu ne plonesniu kaip 6 mm skersmens laidu. Žaibolaidžiai su įžemikliais sujungiami kas 60 m.

Žaibolaidžių strypų dydžiai, priklausantys nuo statinio pločio, jo aukščio, stogo nuolydžio kampo (25-30<sup>0</sup>) pateikti 3.2 lentelėje.

3.2 lentelė

**Žaibolaidžių strypų dydžiai, m**

Pastato plotis	Sienų aukštis	Stogo aukštis nuo sienų	Strypo aukštis
10	3	2,50	1,70
12	3	2,	1,94
14	3	3,34	2,18
16	3	3,76	2,42
18	3	4,18	2,66
20	3	4,60	2,90

Lentelėje nenurodytiems kitų dydžių pastatams žaibolaidžių apsaugos zonas reikia išskaičiuoti.

Pastatų apsaugai nuo tiesioginių žaibo smūgių (nepriklausomai nuo pastato kategorijos) reikia maksimaliai panaudoti šalia esančius aukštus įrenginius (kaminus, vandentiekio bokštus, prožektorių stiebus, oro elektros perdavimo linijas ir kt.)

Pastatų viduje, kurių plotis 100 m ir daugiau, būtina įrengti potencialo išlyginimą.

Statant aukštus statinius, perkūnijos sezono metu jau nuo 20 m aukščio būtina įrengti laikinus žaibolaidžius.

Žaibolaidžių įranga turi būti periodiškai tikrinama: I ir II kategorijai priskirtų statinių – 1 kartą per metus prieš perkūnijos sezoną, o II kategorijai – ne rečiau kaip kartą per 3 metus.

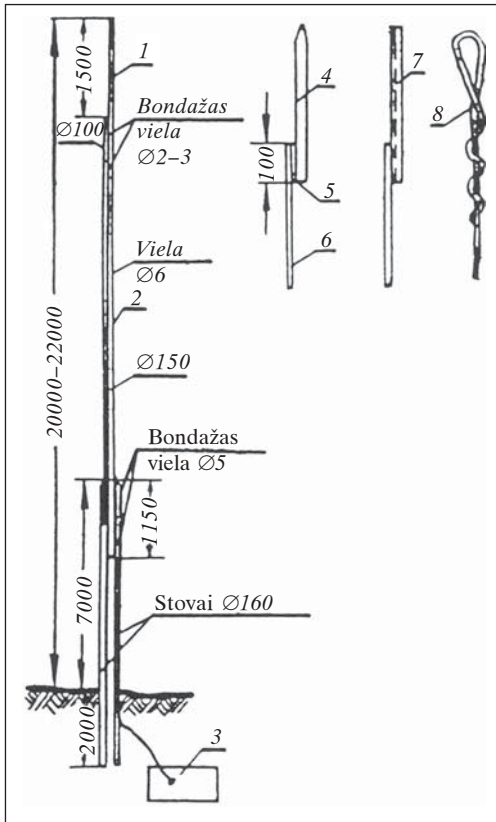
Žaibolaidis susideda iš trijų pagrindinių dalių (3.9 pav.): žaibo imtuvu 1, priimančio žaibo smūgi, laidininko 2, sujungiančio žaibo imtuvą su įžemikliu, ir įžemiklio 3, nuo kurio žaibas nuteka į žemę. Žaibolaidžio atrama – tai stiebas iš medinių arba plieninių konstrukcijų. Atrama gali būti medžiai, aukšti įrenginiai (bokštai, kaminai ir t.t.).

Kiekvienas žaibolaidis apibūdinamas jo *apsaugos zona*, t.y. tokia erdve aplink žaibolaidį, į kurią pataikyti žaibui yra labai maža tikimybė. Vie-

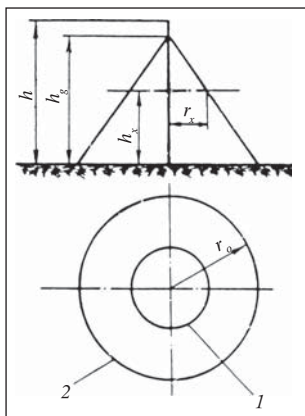
no strypo žaibolaidžio apsaugos zona turi apvalaus *konuso formą* (3.10 pav.).

Jeigu žaibo prasiveržimo per apsaugos zoną tikimybė 0,005, tai žaibolaidžio, kurio aukštis  $h = 150$  m, apsaugos zonos ribos apskaičiuojamos taip:  
 $h_0 = 0,85 h$ ,

$$r_x = (1,1 - 0,002h) \left( h - \frac{h_x}{0,85} \right); \quad (3.4)$$



**3.9 pav.** Žaibolaidžio konstrukcija: 1 – žaibo imtuvas; 2 – žeminimo laidas; 3 – žemintuvas; 4 – žaibo imtuvas iš vamzdžio, 5 – suvirinimo vieta; 6 – žaibolaidis; 7 – žaibo imtuvas iš kampuočio; 8 – žaibo imtuvas iš 6–10 mm skersmens vielos.



3.10 pav. Strypinio žaibolaidžio apsaugos zona.

čia  $h$  – žaibolaidžio aukštis, m,

$h_0$  – konuso viršūnės aukštis nuo žemės paviršiaus, m,

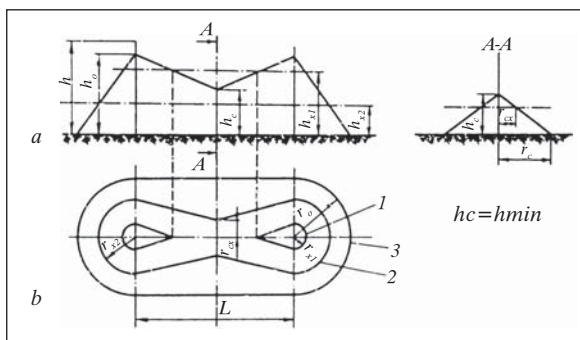
$h_x$  – apsaugomo objekto aukštis, m,

$r_x$  – apsaugomos zonos riba aukštyje  $h_x$ , m.

Jeigu žaibo prasiveržimo per zoną tikimybė bus 0,05, tai žaibolaidžio  $h \geq 150$  m apsaugos zonos ribos randamos iš lygčių:

$$h_0 = 0,92 h,$$

$$r_x = 1,5 \left( h - \frac{h_x}{0,92} \right). \quad (3.5)$$



3.11 pav. Dviejų strypų žaibolaidžių apsaugos zona: a – vertikalus zonos pjūvis; b – horizontalus zonos pjūvis  $h_x$  aukštyje.



Dviejų strypinių žaibolaidžių (3.11 pav.), kurių aukštis  $h \leq 150$  m, apsaugos zona platesnė negu atskirų žaibolaidžių. Dviejų žaibolaidžių zona nustatoma pagal formules:

a) jeigu žaibo prasiveržimo per apsaugos zoną tikimybė lygi 0,005, tai:

$$h_{\min} = \begin{cases} h_0, & \text{kai } L \leq h, \\ h_0 - (0,17 + 3 \cdot 10^{-4} h)(L - h), & \text{kai } L > h. \end{cases} \quad (3.6)$$

$$d_x = \begin{cases} r_x, & \text{kai } L \leq h, \\ r_0 (h_{\min} - h_x)/h_{\min}, & \text{kai } L > h. \end{cases} \quad (3.7)$$

b) jei žaibo prasiveržimo per apsaugos zoną tikimybė 0,05, zonos matmenys nustatomi taip:

$$h_{\min} = \begin{cases} h_0, & \text{kai } L \leq h, \\ h_0 - 0,14(L - h), & \text{kai } L > h. \end{cases} \quad (3.8)$$

$$d_x = \begin{cases} r_0, & \text{kai } L \leq 1,5 h, \\ r_0 (h_{\min} - h_x)/h_{\min}, & \text{kai } L > h. \end{cases} \quad (3.9)$$

čia  $r_0$  – vieno strypo žaibolaidžio apsaugos zona žemės paviršiuje ( $h_x = 0$ ).

Ilgų objektų apsaugai naudojami *trosiniai* žaibolaidžiai.

Žaibolaidžio su vienu trosu (3.12 pav.) apsaugos zona nustatoma taip:

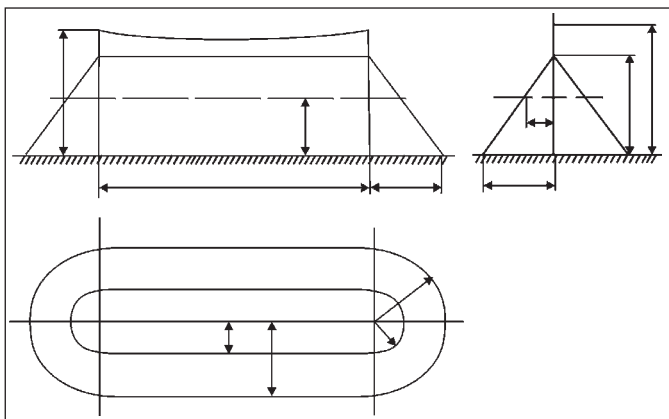
a) Jei žaibo prasiveržimo per apsaugos zoną tikimybė sudarys 0,05, tai

$$h_0 = 0,95 h; r_x = 1,7 \left( h - \frac{h_x}{0,92} \right); \quad (3.10)$$

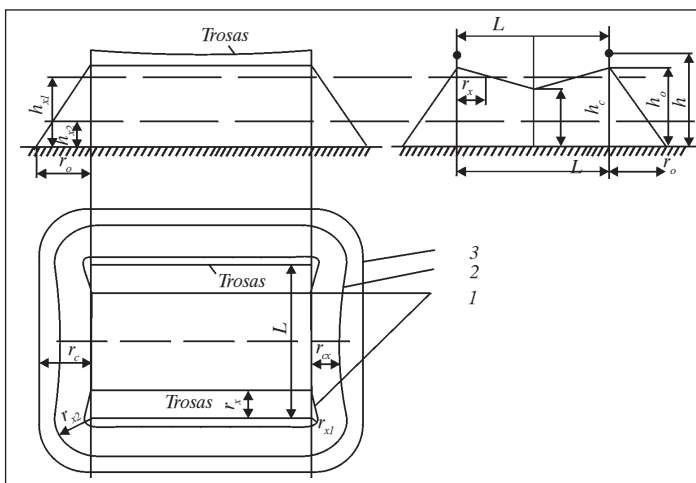
čia  $r_x$  yra zonos plotis, m;

b) Jei žaibo prasiveržimo per apsaugos zoną tikimybė 0,005, tai

$$h_0 = 0,85h; r_x = (1,35 - 0,0025h)(h - h_x(0,85)) \quad (3.11)$$



3.12 pav. Žaibolaidžio su vienu trosu apsaugos zona.



3.13 pav. Žaibolaidžio su dviem trosais apsaugos zona.

Tarp žaibolaidžių, sudarytų iš dviejų trosų, pakabintų vienas nuo kito atstumu  $L$  (3.13 pav.), mažiausia apsaugos zona bus:

$$h_c = \begin{cases} h_0 - (0,14 + 5 \cdot 10^{-4} h)(L - h), & \text{kai } L \geq h, \\ h_0, & \text{kai } L < h. \end{cases} \quad (3.12)$$

Analogiškai sudaromos daugiastrypių bei daugiatrosių žaibolaidžių apsaugos zonos.

Kaip buvo minėta, žaibolaidžiai turi atlaikyti žaibo terminius poveikius. Tuo tikslu rekomenduojama strypiniams žaibolaidžiams naudoti 100 m<sup>2</sup> skerspjūvio plieninius strypus, ne trumpesnius kaip 0,2 m, o trosiniams žaibolaidžiams – plieninius trosus ne mažesnio kaip 35 mm<sup>2</sup> skerspjūvio.

Žaibolaidžiai su įžemikliais suvirinami arba sujungiami varžtais.

### 3.6. Apsauga nuo elektrostatinių krūvių

Elektrostatiniai krūviai lengvai susidaro dėl medžiagų trinties (pavyzdžiui, trinantis dviem dielektrikams ar dielektrikui su laidininku). Dažnai pasitaiko elektrostatinių krūvių išlydžiai, kurie gali sukelti gaisrus ir sprogimus (pavyzdžiui, verpiant įvairius dirbtinius pluoštus, įsielektrinus transporto priemonėms, plastikiniams indams, kuriuose laikomas benzinas, ir kt.) arba sutrikdyti kai kuriuos technologinius procesus.

Labiausiai įsielektrina medžiagos, kurių mažas elektrinis laidumas. Iš vartojamų organinių skysčių labiausiai įsielektrina benzenas, etilbenzenas, izopropilbenzenas, etilo eteris, anglies sulfidas, vaitspiritas (sunkusis benzinas), cikloheksanas ir kt.

Elektrostatinis krūvis  $Q$  (kulonais), kuris susidaro elektrizuojantis bet kurioms medžiagoms (kūnams), apskaičiuojamas pagal formulę:

$$Q = C U; \quad (3.13)$$

čia  $C$  – kūno talpa žemės atžvilgiu, F;  $U$  – elektrostatinis potencialas žemės atžvilgiu, V.

Elektrostatinio išlydžio energija  $A$  (džauliais – J) apskaičiuojama pagal šią formulę:

$$A = \frac{QU}{2} = \frac{CU^2}{2} \quad (\text{J}). \quad (3.14)$$

Elektrostatinio išlydžio srovės būna labai nedidelės (tūkstantosios miliampero dalys), bet išlydžio potencialas gali siekti dešimtis tūkstančių voltų, todėl šio išlydžio kibirkštys gali padegti daugelį degiųjų dujų arba garų mišinių.

Nustatyta, kad stiprūs elektrostatiniai laukai neigiamai veikia žmogaus organizmą. Sistemingai būnant nuolatinės srovės aukštosios įtampos elektros įrenginiuose, žmogui gali susidaryti centrinės nervų sistemos, širdies ir kitų organizmo sistemų funkciniai pokyčiai.

Elektrostatinio lauko poveikio laipsnis žmogui priklauso nuo lauko stiprumo ir nuo buvimo tame lauke laiko. Leistinas ribinis lauko stiprumas  $E_{\text{leist.st.}}$  nustatomas pagal formulę:

$$E_{\text{leist.st.}} = \frac{60}{t} \quad (\text{kV/m}); \quad (3.15)$$

čia  $t$  – laikas, h.

Leidžiama žmogui dirbti visą dieną, jeigu elektrostatinio lauko stiprumas neviršija 20 kV/m.

Yra įvairių būdų apsisaugoti, kad nesusidarytų statinė elektra. Pirmiausia paminėtinas įžeminimas. Visi įrenginiai, aparatai, vamzdynai, benzino bakai, benzino transportavimo priemonės turi būti patikimai įžemintos.

Kai įžeminimo nepakanka, tuomet taikomas medžiagų paviršiaus ir tūrinės varžos sumažinimo būdas. Pirmiausia rekomenduotina padidinti aplinkos oro santykinį drėgnį 65-70%. Jeigu tai nepadeda, tai elektrostatiniams krūviams panaikinti (pavyzdžiui, cheminių pluoštų ir polimerinių medžiagų) naudojamos aktyvaus paviršiaus medžiagos. Skysčių tūrinei elektrinei varžai sumažinti dedama įvairių tirpių antistatinių priedų.

Jeigu anksčiau minėtais būdais neįmanoma panaikinti elektrostatinių krūvių, tai aplinkos oras jonizuojamas. Sprogimo atžvilgiu pavojingose patalpose naudojami radioizotopų neutralizatoriai. Nepavojingose patalpose naudojami indukciniai ir aukštosios įtampos neutralizatoriai.

Skysčių apsaugai nuo pavojingų elektrostatinių išlydžių normuojami skysčių tekėjimo vamzdynais ir jų išleidimo iš aparatų greičiai.

Tekančių degųjų dujų ar garų srautams apsaugoti nuo pavojingų elektrostatinių išlydžių normuojami jų tekėjimo vamzdynais ir jų išleidimo iš aparatų greičiai.

Tekančių degųjų dujų ar garų srautams apsaugoti nuo elektrostatinių išlydžių kibirkščių reikia imtis priemonių (kur tai įmanoma pagal technologines sąlygas), kad dujų srautuose nebūtų kietų ir skystų dalelių, t.y. jas išvalyti iš dujų srauto. Kiti apsaugos būdai čia nerekomenduotini.

Apsaugai nuo elektrostatinių krūvių birias medžiagas reikia apdoroti metaliniuose arba nemetaliniuose elektrai laidžiuose įrenginiuose. Į malimo ir pneumatinio transportavimo įrenginius turi būti tiekiamas sudrėkintas (iki 65% santykinio drėgčio) oras. Jei dėl technologinių sąlygų neįmanoma drėkinti, tai oras turi būti jonizuojamas arba šiam procesui panaudojamos inertinės dujos.

Žmonėms apsaugoti elektrostatinių laukų darbo vietose naudojamos tokios priemonės: darbo vietos arba elektrinio lauko šaltinio ekranavimas; žmonių pašalinimas iš darbo vietų, kai viršijamas leistinas elektrinio lauko stiprumas (3.15); individualios apsaugos priemonės (antistatinė avalynė, chalatai ir kitos priemonės, kuriomis žmogaus kūnas įžeminamas).

### 3.7. Apsauga nuo elektromagnetinių laukų

Elektromagnetinių laukų šaltiniai yra natūralūs ir dirbtiniai. Natūralus elektromagnetinių laukų šaltinis yra atmosferos elektra, saulės ir kitų žvaigždžių spinduliavimas, elektriniai ir magnetiniai žemės laukai. Dirbtinius elektromagnetinius laukus spinduliuoja kondensatoriai su lempiniais generatoriais, įvairūs superaukštojo dažnio generatoriai, įvairios linijos, jungiančios generatorius ir antenas, antenos, bangolaidžių traktai, transformatoriai, mobilieji telefonai, elektros perdavimo linijos, atviros elektros skirstyklos ir kiti pramoninio dažnio elektrinių laukų šaltiniai.

Nuolatinius magnetinius laukus sukuria elektromagnetai, solenoidai, impulsiniai pusiau periodinio ar kondensatorinio tipo įtaisai, lietiniai ir metalo keramikos magnetai, impulsiniai aukštųjų įtampų generatoriai ir kt.

Elektromagnetiniai laukai erdvėje plinta šviesos greičiu  $C = 300\,000$  km/s. Jie veikia turinčias elektrinį krūvį daleles. Lauko energija gali virsti kitų rūšių energija.

Kintamą elektromagnetinį lauką sudaro elektrinio ir su juo susijusio magnetinio lauko visuma. Elektrinis laukas apibūdinamas lauko stiprumu  $E$ , matuojamu V/m, o magnetinis – lauko stiprumu  $H$ , matuojamu A/m. Ryšys tarp šių laukų stiprumo ekranuojamoje aplinkoje yra toks (kai aplinka sudaryta iš oro arba yra vakuumas):

$$\frac{E}{H} = 377 \, \Omega. \quad (3.16)$$

Elektrinio lauko  $E$  ir magnetinio lauko  $H$  vektoriai tarpusavyje yra statmeni ir statmeni bangos sklidimo kryptims.

Atsižvelgiant į tai, kokio ilgio bangos, kurias generuoja elektromagnetinio lauko šaltiniai, visi elektromagnetinių laukų diapazonai skirstomi į tokias grupes:

1. Žemojo dažnio ir radijo bangų.
2. Optinių (infraraudonųjų ir ultravioletinių) spindulių.
3. Jonizuojančių spindulių (rentgeno ir gama).

Čia bus nagrinėjama tik pirmos grupės – žemojo dažnio ir radijo bangų poveikis ir apsisaugojimas nuo šių bangų.

Elektromagnetinių laukų radijo dažnių klasifikacija pateikta 3.3 lentelėje.

3.3 lentelė

### Elektromagnetinių laukų radijo dažnių klasifikacija

Dažniai	Aukštieji dažniai (AD) 100kHz-30MHz	Superaukštieji dažniai (UAD) 30-300MHz	Superaukštieji dažniai (SAD) 300MHz-300GHz		
Bangų ilgiai	Ilgosios bangos 3km-10m	10m-1m	Decimetrinės bangos 1m-10cm	Centimetrinės bangos 10cm-1cm	Milimetrinės bangos 1cm-1mm

Ryšys tarp bangos ilgio  $\lambda$  ir dažnio  $f$  išreiškiamas elektromagnetinių bangų sklidimo greičiu  $v$ :

$$v = \lambda \cdot f = \frac{c}{\sqrt{\mu \epsilon}}, \text{ arba } \lambda = \frac{v}{f}; \quad (3.17)$$

čia  $c$  – šviesos greitis;

$\mu$  – magnetinė aplinkos skvarba pateikiama žinyuose (vakuomo magnetinė skvarba  $\mu_0 = 4\pi \cdot 10^{-7}$  H/m, dabar ji vadinama magnetine konstanta),

$\epsilon$  – dielektrinė skvarba (vakuomo dielektrinė skvarba  $\epsilon_0 = 8,85 \cdot 10^{-12}$  F/m, ji dar vadinama elektrine konstanta).

Iš formulės 3.17 matyti, kad bangų ilgis atvirkščiai proporcingas svyravimų dažniui. Kuo ilgesnė banga, tuo mažesnis jos svyravimų dažnis.

Bangos ilgis  $\lambda$  matuojamas ilgio vienetais, o svyravimų dažnis  $f$  – hercais (Hz).

Ore  $v \approx c$ . Energijos srauto tankis  $J = EH$  (W/m) rodo, kiek energijos per 1s pereina per  $1\text{m}^2$  plotą, statmeną bangos sklidimo kryptį. Jei spinduliuojamos sferinės bangos (į visas puses), tai energijos srauto tankį galima išreikšti taip:

$$J = \frac{P_{\text{šalt}}}{4\pi R^2} \quad (\text{W/m}^2); \quad (3.18)$$

čia  $J$  – srauto tankis;  $P_{\text{šalt}}$  – spinduliuotės šaltinio galia, W,  $R$  – atstumas nuo spinduliuotės šaltinio, m.

Šis reiškinys apibūdina perduodamos energijos tankį ir jos galią elektromagnetinių bangų sklidimo zonoje, t.y. kai  $R > \lambda/2\pi \approx \lambda/6$  nuo spinduliuotės šaltinio; kai  $R \leq \lambda/6$ , turime indukcijos zoną, kurioje dar nesuformuoja sklindanti elektromagnetinė banga, todėl reikia laikyti, kad šioje zonoje elektrinis ir magnetinis laukai dar nepriklauso vienas nuo kito ir laukų pavojingumas nustatomas atskirai pagal *elektrinio lauko dedamąją*  $E$  (V/m) arba pagal *magnetinę dedamąją*  $H$  (A/m).

Elektrinio ir magnetinio laukų biologinis poveikis žmogaus organizmui priklauso nuo laukų energetinės charakteristikos: elektrinio ir magnetinio laukų sklidimo dažnio, srauto galios tankio, spinduliuavimo lokalizacijos kūno paviršiuje ir kiekvieno žmogaus reakcijos į šiuos laukus jautrumo. Kuo didesnis elektromagnetinio lauko dažnis, tuo didesnis žmogaus laidumas (žmogaus varža yra talpinė) ir didesnė energijos absorbcija. Žmogaus kūne susidaranti šiluma nuo elektromagnetinio lauko poveikio iš dalies organizmas pašalina pats, nes vyksta termoregulavimo procesai, tačiau iki tam tikro dydžio. Nustatyta, kad kai  $J = 10 \text{ W/cm}^2$ , žmogaus organizmas perkaista, pažeidžiama jo normali būseną.

Elektromagnetinio lauko kaitinimas pavojingas tiems organams, kuriuose sunkiai vyksta termoregulavimo procesas. Tai akys, smegenys, inkstai, pilvas, žarnos, tulžis ir šlapimo pūslė. Intensyviai spinduliuojant elektromagnetiniams laukams, gali prasidėti katarakta (kartais po keleto savaičių nuo apspinduliuavimo).

Elektromagnetiniai laukai labai veikia nervų sistemą, pakeičia ląstelių orientaciją, pažeidžia širdies ir kraujagyslių sistemą, sutrikdo medžia-

gų apykaitą. Kurį laiką pabuvęs šiuose laukuose žmogus pajunta nuovargį, silpnumą, pradeda skaudėti galva, drebėti rankos, prasideda nemiga, sutrinka nervų sistema, pakyla temperatūra, pasidaro labai alergiškas. Tačiau nustatyta, kad šie organizmo sutrikimai nutraukus darbą elektromagnetiniame lauke arba sumažinus jo intensyvumą išnyksta po 7–10 dienų. Net ir silpnas spinduliavimas neigiamai veikia žmogaus savijautą. Yra nustatytos elektrinių ir magnetinių laukų normos žmogui darbo ir nuolatinio buvimo vietose.

Tiek elektromagnetinio, tiek magnetinio laukų leistinų normų dydis priklauso nuo dažnio:

*a) pagal elektrinę dedamąją  $E$ , V/m:*

50 V/m – dažnis nuo 60 kHz iki 3 MHz;

20 V/m – dažnis nuo 3 MHz iki 30 MHz;

10 V/m – dažnis nuo 30 MHz iki 50 MHz;

5 V/m – dažnis nuo 50 MHz iki 300 MHz;

*b) pagal magnetinę dedamąją  $H$ , A/m:*

5 A/m – dažnis nuo 60 kHz iki 1,5 MHz;

0,3 A/m – dažnis nuo 30 MHz iki 50 MHz.

Mikrobangų diapazonu nuo 300 MHz iki 300 000 MHz leidžiamas maksimalus spinduliuotės srauto tankis dirbant visą darbo dieną (8 val.)  $J = 10\mu \text{ W/cm}^2$ , o asmenims, kurių darbas tiesiogiai nesusijęs su superaukštojo dažnio elektromagnetiniais laukais, ir gyventojams nustatyta norma  $J = 1\mu \text{ W/cm}^2$ .

Pramoninio dažnio (50-60 Hz) aukštosios įtampos elektros įrenginiai taip pat spinduliuoja elektromagnetines bangas. Šių spindulių didžiausia dedamoji yra  $E$  elektrinio lauko. Šio dažnio diapazonu magnetinė dedamoji  $H$  (A/m) palyginti nedidelė. Ji nesukelia žmogui jokių nepatogumų nei darbo, nei gyvenamojoje vietoje, todėl yra nenormuojama.

Tačiau nustatyta, kad elektrinio lauko dedamoji neigiamai veikia žmogaus organizmą. Todėl ji normuojama tiek darbo vietoje, tiek gyvenamosiose patalpose ir aplinkoje.

Yra nustatytos tokios elektrinio lauko  $E$ , sklaidžiamo pramoninio dažnio elektros įrengimų, normos žmogui:



gyvenamųjų patalpų viduje – 0,5 kV/m;  
 gyvenamųjų pastatų teritorijoje – 1 kV/m;  
 gyvenamoje vietovėje, kur nėra pastatų (priemiesčiai, žaliosios zonos, kaimo vietovės ir kt.), taip pat soduose ir daržuose – 5 kV/m;  
 oro linijų susikirtimuose su automobilių I-IV kategorijų keliais – 10 kV/m.

negyvenamoje vietovėje (neužstatytose pastatais vietovėse, nors ir dažnai žmonių lankomose, kuriose gali pravažiuoti įvairus transportas) – 15 kV/m;

sunkiai žmonėms ir transportui pasiekiamose vietovėse – 20 kV/m.

Leidžiama žmogui būti elektriniame lauke be apsaugos priemonių tą laiką, kuris nurodytas 3.4 lentelėje.

3.4 lentelė

Elektrinio lauko stiprumas, kV/m	Leidžiamas buvimo be apsaugos priemonių laikas
Iki 5 imtinai	Visą darbo dieną
Daugiau negu 5 ir iki 20 imtinai	Pagal formulę: $T = \frac{50}{E} - 2$
Daugiau negu 20 ir iki 25	10 min
Daugiau negu 25	Neleidžiama

čia  $T$  – leistinas buvimo elektriniame lauke laikas, h;

$E$  – elektrinio lauko stiprumas kontroliuojamoje vietoje, kV/m.

Leistinas buvimo elektriniame lauke laikas per visą darbo dieną gali būti ir ištisinis, ir skaidomas. Likusį darbo laiką elektrinio lauko stiprumas neturi viršyti 5 kV/m.

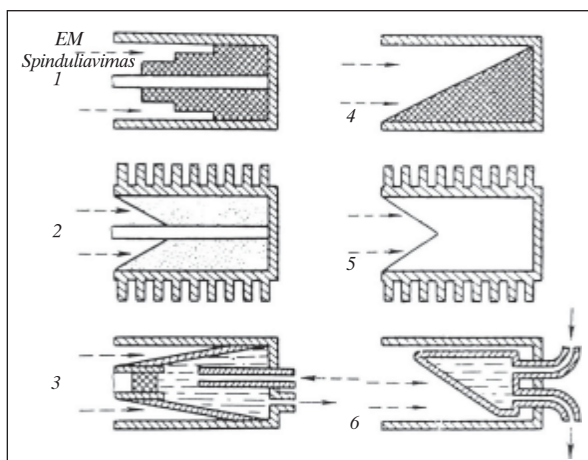
Elektrinio lauko stiprumas matuojamas 1,8 m aukščiu nuo žemės arba nuo grindų. 50 Hz stiprius elektrinius laukus Lietuvoje skleidžia daugiausia 330 kV atviri (neekranuoti) elektros įrenginiai (oro linijos, transformatorinės ir paskirstymo pastotės). Todėl nustatytos sanitarinės apsaugos zonos 330 kV ir aukštesnių įtampų elektros įrenginiams. Daugiau

kaip 330 kV elektrinės įtampos oro linijomis ir 20 m atstumu nuo jų kraštinių laidų projekcijos į žemę negalima statyti gyvenamųjų objektų ar kitų statinių. Rekomenduojama žemės ūkio darbus tokiose sanitarinėse apsaugos zonose dirbti tik mašinomis. Mašinos ar mechanizmai su guminiiais ratais, dirbantys tose zonose, turi būti *įžeminti* (įžeminimui galima naudoti metalines grandines).

Senus statinius galima palikti sanitarinėse apsaugos zonose po 330 kV oro linijomis su sąlyga, kad elektriniai laukai neviršija anksčiau nurodytų leistinų normų.

Elektrinio lauko stiprumą galima mažinti panaudojus įvairius metalinius ekranus.

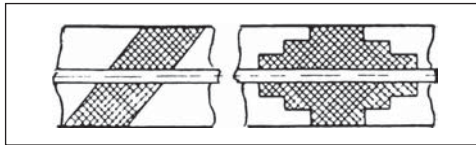
Aukštųjų ar superaukštųjų dažnių įrenginiuose *elektromagnetinės spinduliuotės galiai mažinti* reikia pakeisti galingus generatorius mažesnės galios generatoriais arba naudoti absorbcines apkrovas, t.y. *antenuų ekvivalentus* ir galios silpnintuvus – *atenuatorius*, kurie visiškai nuslopina arba iš dalies susilpnina perduodamą energiją. *Absorbcinės apkrovos* esti bendrašės ir bangolaidės. Jų schemas parodytos 3.14 paveiksle. Elektromagne-



**3.14 pav.** Centrinio diapazono elektromagnetinių spinduliavimų absorberiai. Kairėje – bendrašiai galios slopintuvai: 1 – mažos galios (kelių vatų) slopintuvas su geležies miltelių užpildu, 2 – didelės galios (200–1000 W) slopintuvas su cementuoto grafito užpildu, 3 – didelės galios slopintuvas su vandens absorbcine apkrova; dešinėje – 4, 5, 6 – tos pačios paskirties bangolaidės absorbcinės apkrovos.

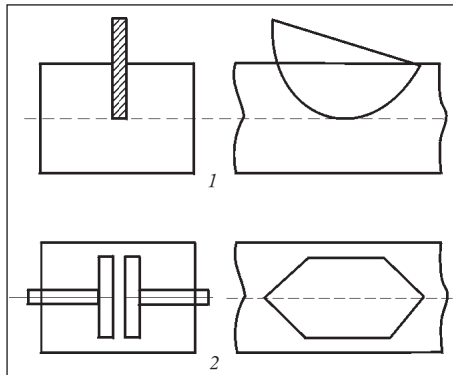
tinė energija absorbuojama geležies, grafito – cemento, anglies mišiniu arba kitais dielektriniais absorbentais. Absorbciniai įtaisai aušinami oru (3.14 pav., 1, 2, 4, 5) arba tekančiu vandeniu (3.14 pav., 3, 6).

Ateniuatoriais sumažinama elektromagnetinės spinduliuotės galia bendrašėse ir bangolaidėse linijose. Jų yra nuolatinio ir kintamojo veikimo. Nuolatinio veikimo įtaisuose elektromagnetiniai virpesiai absorbuojami medžiagomis, kurių didelis absorbcijos koeficientas (guma, polistioliu ir kt.). 3.15 paveiksle parodyti įvairių tipų nuolatinio veikimo atenuatoriai (silpnintuvai).



3.15 pav. Nuolatinio veikimo atenuatoriai.

3.16 paveiksle parodyti kintamojo slopinimo atenuatoriai, peilio arba plokštelių tipo. Šie atenuatoriai gaminami iš dielektrikų, padengtų metaline plėvele. Jie statomi lygiagrečiai elektromagnetinio lauko jėgos linijoms.



3.16 pav. Bangolaidžiai kintamo veikimo atenuatoriai: 1 – „peilinis“, 2 – plokštelinis.

Reguliuojant slopinimą kintamojo veikimo atenuatoriais, peilio tipo atenuatorius panardinamas į bangolaidį (3.16 pav., 1) arba suartinamos plokštelės (2). Absorbcinės apkrovos ir atenuatoriai padeda sumažinti

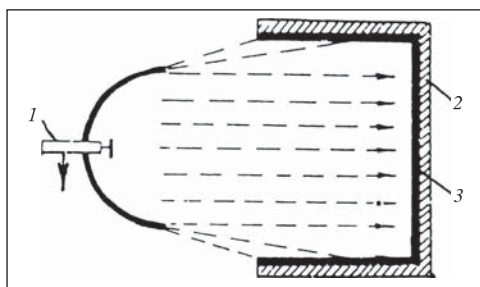
elektromagnetinės energijos spinduliavimą į aplinką iki 60 dB (decibelų) ir daugiau, o srauto galia ir tankis tampa mažesni kaip  $10 \mu \text{ W/cm}^2$ .

Atsižvelgiant į elektromagnetinio lauko šaltinio galią ir bangų diapazoną, taikomi šių tipų ekranai: ištisiniai metaliniai, tinkliniai metaliniai, lengvi metaliniai, medvilniniai arba iš kitokių siūlų. Visi ekranai, išskyrus absorbcinius, atspindi jų dažnių energiją. Ekranuojamas spinduliuotės šaltinis arba darbo vieta. Ekranai dažniausiai būna aliumininiai arba plieniniai, tačiau geresni variniai ir žalvariniai.

Elektromagnetinio lauko susilpninimą ekranu parodo ši išraiška:

$$\Delta = 10 \lg \frac{P_0}{P} = 10 \lg \frac{J_0}{J}; \quad (3.19)$$

čia  $P_0$  – ekranuojamo lauko galia;  $J_0$  – šio srauto tankis;  $P$  ir  $J$  yra srauto galia ir tankis už ekranu.



3.17 pav. Kryptinės antenos spinduliavimas: 1 – generatorius, 2 – ekranas, 3 – absorbcijos danga.

Ekranai gaminami iš ne mažesnio kaip 0,5 mm storio metalo lakštų. Ekranu akutės būna ne didesnės kaip 4x4 mm. Ekranai įžeminami. 3.17 paveiksle parodytas kryptinės antenos ekranuotas spinduliavimas.

Jei aukštojo dažnio įrenginiai statomi bendrose patalpose, juos reikia būtinai ekranuoti, nes elektromagnetinės bangos gali plisti pro sienas, atsispindėti nuo jų, sudaryti stovinčias bangas ir atskirose zonose elektromagnetinės spinduliuotės srauto galios tankis gali būti didesnis už pradinio spinduliuotės šaltinio srauto galią.

Kaip *individualios apsaugos priemonės* nuo aukštojo dažnio elektromagnetinių laukų naudojami kombinezonai, chalatai, akiniai. Kombine-

zonai ir chalatai siuvami iš trisluoksnio audinio, kurio išorinis ir vidinis sluoksniai medvilniniai, o vidurinis – apsauginis iš radiotechninio audinio su laidžiu tinkleliu. Tokie drabužiai vidutiniškai sumažina elektromagnetinio lauko energijos poveikį iki 21 dB. Jeigu dirbama su tokiais drabužiais ten, kur galima nukentėti nuo elektros srovės, tai jie įžeminami.

Akys nuo elektromagnetinės spinduliuotės apsaugomos akiniais, kurių stiklai padengti alavo dioksidu.

### 3.8. Elektromagnetinės spinduliuotės ginklai

Naudojant elektromagnetinės spinduliuotės naikinamąjį poveikį, sukurtos įvairios ginklų rūšys: radijo dažnio, lazerinis ir kt.

Elektromagnetinės spinduliuotės optiniu diapazonu naudojamas *lazeriu valdomas ginklas*, kuris labai įkaitina objekto medžiagą, ją išlydo ar net išgarina, žaloja ypač jautrius elementus, apakina žmogų ir nudegina odą.

Apsisaugoti nuo lazeriu valdomo ginklo galima naudojant įvairius atšvaitus, dūmų uždangas, maskuotę, o judant nuolatos manevruoti (kad būtų neįmanoma pataikyti į šaudymo ir vairuotojų stebėjimo angas).

*Radijo dažnio ginklas* taip pat žaloja žmones pažeisdamas smegenis, širdį, paveikdamas žmogaus psichiką. Šis ginklas sukelia garso haliucinacijas, trukdo suvokti informaciją, sintezuoja dezinformuojančius garsinius pranešimus, kurie tiesiogiai patenka į žmogaus sąmonę.

Kariai nuo elektromagnetinės spinduliuotės (EMS) saugomi šiais būdais: padaliniai išdėstomi taip, kad nepatektų į EMS šaltinio sklaidžiamų spindulių srautą; padaliniai išvedami iš EMS šaltinio įtakos zonos; ekranuojami uždari fortifikaciniai įrenginiai, ekranuojama radioelektromagnetinė aparatūra.

Vykdam branduolinius sprogdinimus sukuriama galingi elektromagnetiniai laukai, kuriuose bangų ilgis siekia nuo 1 iki 1000 metrų ir daugiau. Tačiau šie laukai būna trumpalaikiai ir jie vadinami *elektromagnetiniais impulsais* (EMI).

Antžeminio ir sprogimo mažame aukštyje (ore) metu EMI naikinamasis poveikis pastebimas kelių kilometrų nuo sprogimo epicentro nuotoliu.

Dėl branduolinio sproginimo dideliame aukštyje (daugiau kaip 10 km) elektromagnetiniai laukai gali atsirasti sproginimo zonoje ir 20 – 40 km aukštyje. Tuomet EMI pasiekia žemės paviršių kelių šimtų ir tūkstančių kilometrų nuotoliu.

EMI tiesiogiai neveikia žmogaus organizmo. Šis impulsas labai gadi-  
na radijo elektroniką ir kitus elektros aparatus, labai veikia ryšių, signali-  
zacijos ir valdymo linijas.

Šis impulsas, kaip ir žaibas, susidaręs arti elektros energijos tiekimo,  
ryšių linijų, indukcijos būdu sukelia įvairius viršįtampius linijose ir suga-  
dina aparatūrą bei traumuoja karius, esančius palyginti saugiu nuotoliu  
nuo kitų branduolinio sproginimo naikinamųjų veiksmių.

Branduolinių sproginimų dideliame aukštyje EMI trukdo televizijos ir  
radijo ryšių darbą labai dideliu atstumu. Kilnojamųjų radijo stočių dar-  
bui EMI neturi įtakos.

*Apsisaugant nuo EMI* yra ekranuojamos ryšių, valdymo bei elektros  
tiekimo linijos, ekranuojama visa aparatūra. Montuojamos dviejų laidų,  
gerai izoliuotos išorinės linijos. Oro linijose naudojami du susukti laidai.  
Požeminėse linijose naudojami ekranuoti kabeliai su vario, aliuminio ar  
švino šarvais. Vidaus ryšio linijos tiesiamos kabeliais, kuriuose susukti ir  
gerai ekranuoti vidiniai laidai.

## IV SKYRIUS. APSAUGOS NUO ELEKTROS PREVENČINĖS PRIEMONĖS

### 4.1. Elektrotechnikos personalas ir jam keliami reikalavimai

Visus darbus elektros įrenginiuose atlieka elektrotechnikos personalas.

Elektrotechnikos personalu laikomi asmenys, turintys atitinkamą elektrotechninį išsilavinimą. Kvalifikacijos reikalavimai personalui pateikti 4.1 lentelėje.

*4.1 lentelė*

Kvalifikacija	Išsilavinimas	Stažavimo laikas	Sutartinis žymėjimas
Aukštos kvalifikacijos	Aukštasis elektrotechninis	Nenormuojamas	AK
	Aukštesnysis elektrotechninis	Ne mažiau kaip 1 metai	
Vidurinės kvalifikacijos	Aukštesnysis elektrotechninis	Nenormuojamas	VK
	Elektrotechninis pradinis parengimas	Ne mažiau kaip 2 metai	
Pradinės kvalifikacijos	Elektrotechninis pradinis parengimas	Nenormuojamas	PK
	Ne elektrotechninis parengimas	Ne mažiau kaip 6 mėn.	

Neturintiems jokie elektrotechninio išsilavinimo asmenims pradinei kvalifikacijai (PK) gauti pakanka 6 mėn. stažuotės.

Visi elektrotechnikos darbuotojai turi būti atestuoti ir turėti pažymėjimus (sertifikatus), suteikiančius teisę aptarnauti veikiančius elektros įrenginius.

Elektrotechnikos personalo funkcijos yra užtikrinti (neviršijant jų pažymėjimo ar sertifikato suteiktų teisių) saugos taisyklių bei darbų saugos norminių aktų vykdymą dirbant elektros įrenginiuose.

Savarankiškai dirbti su veikiančiais elektros įrenginiais gali asmenys: ne jaunesni kaip 18 metų; mediciniškai patikrinti pagal Sveikatos apsaugos ministerijos nustatytą tvarką ir periodiškumą; išklausę įvadinį ir pir-

minį (darbo vietoje) instruktavimą; teoriškai ir praktiškai apmokyti darbo saugos taisyklių ir instrukcijų; mokantys atpalaiduoti nukentėjusį nuo elektros srovės ir suteikti jam pirmąją pagalbą; atestuoti saugos taisyklių nustatyta tvarka; turintys tam leidimą.

Asmenys, kol nebūna atestuoti, gali stažuoti padaliniuose, kur dirbama su veikiančiais elektros įrenginiais, tik prižiūrimi atestuoto elektrotechnikos personalo.

Atitinkamos kvalifikacijos elektrotechnikos personalo kompetencija pateikta 4.2 lentelėje.

4.2 lentelė

Elektrotechnikos personalo vykdomos funkcijos	Personalas
Darbų vadovas	AK
Darbų vykdytojas, prižiūrintysis	AK; VK
Brigados nariai (leidžiama dirbti savarankiškai)	AK; VK; PK
Stažuotojai	Gali dirbti brigadose, prižiūrimi AK ar VK personalo

**Darbų vadovais** skiriami specialistai (elektrotechnikos personalo darbuotojai), išmanantys darbo saugos taisykles, instrukcijas, technologines korteles, aptarnaujamų įrenginių, kuriuose bus dirbama, schemas, konstrukcijas bei kitus įrenginių ypatumus, taip pat mokantys organizuoti saugų ir kokybišką darbą. Darbų vadovai turi teisę: duoti raštišką nurodymą, žodinį pavedimą; ruošti darbo vietą, būti darbų vykdytojais, prižiūrėtojais, vykdyti operatyvinius perjungimus atitinkamuose elektros įrenginiuose; turėti asmeninius raktus nuo elektros įrenginių; vienasmeniškai atlikti elektros įrenginių apžiūras.

**Darbų vykdytojais** skiriami elektrotechnikos personalo darbuotojai, atliekantys darbus elektros įrenginiuose, išmanantys darbo saugos taisykles, instrukcijas, technologines korteles, aptarnaujamų įrenginių, kuriuose dirbama, schemas, konstrukcijas bei kitus įrenginių ypatumus, vykdomų



darbų apimtyje. Turi mokėti organizuoti brigados saugų darbą. Darbų vykdytojas turi teises: vykdyti darbus pagal darbų vadovo nurodymus ir pavedimus; ruošti darbo vietą; vykdyti operatyvinius perjungimus atitinkamuose elektros įrenginiuose; gauti leidimą dirbti (esant būdinčiam personalui); vadovauti kitiems darbuotojams dirbant pagal nurodymus ir pavedimus; atlikti vienasmeniškai elektros įrenginių apžiūras.

**Pržiūrėtojas** – tai elektrotechnikos personalo asmuo, paskirtas prižiūrėti statybos brigadas, kitus ne elektrotechnikos personalo darbuotojus, vykdančius darbą elektros įrenginiuose arba jų apsaugos zonose ir pan.

Pržiūrėtojo kompetencija prilyginama darbų vykdytojo kompetencijai.

Pržiūrėtojas turi šias teises: ruošti darbo vietą pagal nurodymus arba pavedimus; vykdyti operatyvinius perjungimus; priimti darbo vietą, jeigu šią vietą ruošė kiti asmenys; leisti brigadai dirbti; duoti dirbantiems privalomus nurodymus saugiam darbui užtikrinti.

Pržiūrėtojui draudžiama vienu metu prižiūrėti darbuotojus ir kartu dirbti kitą darbą. Jam palikti be priežiūros dirbančią brigadą draudžiama.

Brigados nariams darbų vadovo ir darbų vykdytojo nurodymai yra privalomi, jei jie neprieštarauja saugos taisyklėms.

Brigados nariai, negalintys užtikrinti saugaus darbo, privalo nutraukti darbus ir apie tai informuoti darbų vykdytoją.

Fizinių ir juridinių asmenų elektros ūkiui, kur darbo santykiai reguliuojami darbo sutartimi, eksploatuoti darbdavio įsakymu iš AK personalo skiriamas **asmuo, atsakingas už elektros ūkį**.

Smulkių įmonių, įstaigų ir organizacijų, kuriose nėra kvalifikuoto elektrotechnikos personalo, darbdavys privalo sudaryti sutartis su fiziniais ir juridiniais asmenimis, turinčiais teisę dirbti veikiančiuose elektros įrenginiuose.

Darbdaviui draudžiama eksploatuoti elektros įrenginius, jei nėra asmens, atsakingo už elektros ūkį.

**Atsakingas** už elektros ūkį **asmuo** privalo užtikrinti saugų ir patikimą elektros įrenginių darbą.

Pradedantys dirbti elektrotechnikos personalo darbuotojai, turintys AK, VK, PK kvalifikaciją, praktiniams įgūdžiams įgyti papildomai mokomi darbovietėje pagal darbdavio sudarytą programą.

Jeigu įmonėje nėra galimybių rengti elektrotechnikos personalą, jis gali būti rengiamas atitinkamose mokymo įstaigose.

Elektrotechnikos personalo lavinimas ir atestavimas saugaus elektros įrenginių eksploataavimo klausimais organizuojamas Lietuvos Respublikos Vyriausybės nustatyta tvarka.

#### 4.2. Organizacinės priemonės saugiam elektros įrenginių eksploatavimui

Saugų darbą užtikrinančios organizacinės priemonės yra šios:

1. *Asmenų, atsakingų už saugų darbo vykdymą elektros įrenginiuose, pasiskyrimas.* Šiuos asmenis raštišku savo potvarkiu skiria asmuo, atsakingas už juridinių ir fizinių asmenų elektros ūkį. Atsakingi asmenys gali būti tik AK ir VK darbuotojai;

2. *Darbų vykdymas pagal instrukciją,* patvirtintą darbdavio. Pagal ją atliekami darbai, kurie įeina į darbuotojo pareigas ir įvardinti asmens, atsakingo už elektros ūkį, patvirtintame sąraše. Šiems darbams vykdyti turi būti sudarytos saugaus darbo instrukcijos, o darbuotojai turi būti atitinkamai instruktuoti. Visus darbus pagal instrukciją gali vykdyti vienas VK darbuotojas, jeigu darbai atliekami ne aukščiau kaip 1 m.

3. *Nurodymų ir pavedimų išdavimas. Nurodymas* – tai rašytinė užduotis būtinoms apsaugos priemonėms užtikrinti vykdant nurodytas apimties darbus. Pagal nurodymą turi dirbti ne mažiau kaip du darbuotojai, t.y. ne mažesnės kaip VK kvalifikacijos darbų vykdytojas ir PK kvalifikacijos brigados narys.

*Pavedimas* – tai žodinė užduotis būtinoms saugos priemonėms užtikrinti vienai darbo vietai ir ne ilgesniam laikui kaip vienai darbo dienai, vykdant nurodytas apimties darbus.

*Nurodymai ir pavedimai* įforminami griežtai nustatyta tvarka. Jie nustoja galioti, kai pasibaigia galiojimo laikas, kai pasikeičia darbų vykdymo sąlygos, kai pakeičiamas darbų vykdytojas.

Dirbant pagal pavedimą, būtina įvykdyti visas technines priemones (žr. 4.3). Techninės priemonės turi būti atliekamos pagal būdinčio darbuotojo, kuris operatyviai valdo elektros įrenginį (asmens, atsakingo už elektros ūkį), užduotį, perjungimų lapelį, technologinę kortelę ar instrukciją. Pagal žodinį pavedimą turi dirbti ne mažiau kaip 2 elektrotechnikos personalo darbuotojai, vienas iš kurių – ne žemesnės kaip vidurinės kvalifikacijos (VK).

4. **Darbų baigimas.** Prieš atliekant ir baigus darbus pagal *instrukciją* apie tai informuojamas budėtojas ar asmuo, atsakingas už elektros ūkį.

**Nurodymu** darbai gali būti atliekami (įskaitant ir pratęsimą) ne ilgiau kaip 30 kalendorinių parų. Įforminus darbų baigimą, nurodymas saugomas dar 30 kalendorinių parų.

### 4.3. Techninės priemonės saugiam elektros įrenginių eksploatavimui

Vykdam darbus veikiančiuose įrenginiuose pagal *nurodymus ir pavedimus*, techninės priemonės, būtinos darbuotojų saugiam darbui užtikrinti, nustatomos išduodant nurodymą arba duodant pavedimą.

Vykdam darbus veikiančiuose elektros įrenginiuose pagal *instrukcijas*, techninės priemonės darbuotojų saugiam darbui užtikrinti nustatomos įmonės – elektros įrenginio gamintojos techninio eksploatavimo instrukcijose arba įmonės, eksploatuojančios elektros įrenginius, nustatyta tvarka įteisintomis instrukcijomis.

Techninės priemonės darbuotojų saugiam darbui užtikrinti parenkamos ir numatomos atsižvelgiant į darbų, vykdomų veikiančiuose elektros įrenginiuose, kategorijas:

**Pirma kategorija.** Darbai vykdomi ant įtampą turinčių dalių, kai dirbant rankomis, įrankiais arba darbo priemonėmis liečiamos įtampą turinčios srovinės dalys.

Prieš vykdam pirmos kategorijos darbus, turi būti įvykdytos tokios techninės priemonės:

1. Jei galima, atjungiami visų gretimų elektros įrenginių srovinių dalių įtampa arba jos uždengiamos apsauginiais aptvarais.

2. Darbo vietos ribose paliekamos neatjungtomis tik tos įtampą turinčios srovinės dalys, ant kurių numatoma dirbti. Darbo vieta aptveriam ir paženklinama. Tokia vieta turi būti priešais darbuotoją. Tik išimtiniais atvejais tokia aptverta vieta gali būti darbuotojui iš priekio ir iš vieno šono.

3. Visų gretimų elektros įrenginių elektros srovei laidūs korpusai turi būti atitverti izoliaciniais skydais arba širmomis.

4. Darbuotojas turi būti izoliuotas nuo žemės ir įžemintų konstrukcijų.

5. Dirbant būtina naudotis nurodyme arba pavedime nurodytomis apsaugos priemonėmis.

6. Dirbant naudojami tik nustatyta tvarka išbandyti ir patvirtinti elektros montavimo darbams skirti įrankiai su izoliuotosiomis rankenomis.

7. Atliekant matavimus, leidžiama naudotis matavimo lazdomis, matavimo replėmis ir tam skirtais prietaisais.

8. Naudojamų darbo priemonių ir įrankių darbinės dalies matmenys negali būti didesni už srovinės dalies, ant kurios dirbama, plotį dėl to, kad būtų išvengta trumpo jungimo tarp skirtingą potencialą turinčių dalių.

**Antra kategorija.** Darbai vykdomi arti įtampą turinčių srovinių dalių.

Šiai kategorijai priskiriami tokie darbai, kurių metu kūno dalimis arba laidžiais elektros srovei įrankiais ar priemonėmis priartėjama arčiau negu 4.3 lentelėje nurodytais atstumais.

4.3 lentelė

Elektros įrenginio įtampa	Atstumas nuo žmonių ir jų naudojamų įrankių bei įtaisų, m
Nuo 42 V iki 1000 V	Neprisiliesti
Daugiau negu 1000 V iki 6 kV	0,4
Daugiau negu 6 kV iki 35 kV	0,6
Daugiau negu 35 kV iki 110 kV	1,0
Daugiau negu 110 kV iki 330 kV	2,5

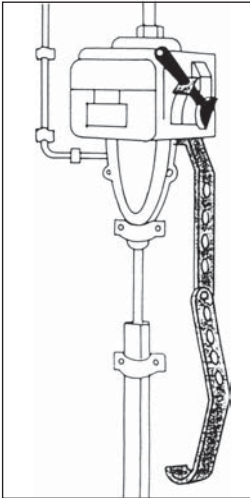
Prieš vykdant darbus arti įtampą turinčių srovinių dalių turi būti įvykdytos tos pačios kaip ir pirmos kategorijos aukščiau išvardytos techninės priemonės.

Darbo metu turi būti užtikrinta, kad darbuotojai neprisiliestų prie greta esančių įtampą turinčių srovinių dalių.

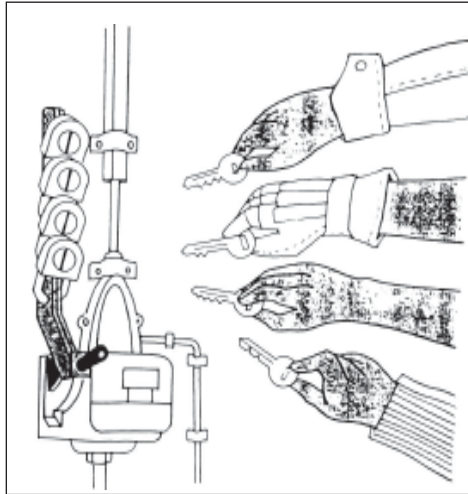
**Trečia kategorija.** Darbai, kurie vykdomi atjungus įtampą ir darbai, kurių metu darbuotojo kūno dalimis, įrankiais arba darbo priemonėmis nepriartėjama arčiau nei 4.3 lentelėje nurodytu atstumu.

Prieš pradėdant darbus atjungus įtampą, turi būti įvykdytos žemiau nurodytos techninės priemonės šiuo nuoseklumu:

1. Išjungiamas įtampos šaltinis;
2. Atjungiamas įrenginys;
3. Prirakinami komutacinio aparato valdymo elementai.



4.1 pav. Neužrakintas jungiklis.



4.2 pav. Užrakintas jungiklis.

Daug nelaimingų atsitikimų įvyksta, įrenginiams atsitiktinai įsijungus priežiūros ir remonto darbų metu (4.1 pav.). To galima išvengti, jei atsakingas asmuo arba tiesioginis viršininkas užrakina komutacinius aparatus (jungiklius), t. y. nustato padėtį „Išjungta“. Jei keli remontininkai tvarko didelį įrenginį (4.2 pav.), turi būti paskirtas atsakingas jų veiksmus koordinuojantis žmogus.

4. Iškabunami plakatai, draudžiantys įjungti įtampą (žr. 3.1 lent.). Plakatas „NEJUNGTI! ĮRENGINIUOSE DIRBAMA“ kabinamas ant elektros aparato, kuriuo išjungiamas ir atjungiamas, korpuso arba elektros aparatų valdymo elementų.

Kitais ženklais ir būdais paženklinti išjungimą ir atjungimą draudžiama.

5. Patikrinama įtampa specialiai tam skirtais įtampos indikatoriais, išbandytais ant tikrai įtampą turinčių dalių.

Žemos įtampos elektros įrenginiuose įtampą tikrinti galima voltmetru. Draudžiama tikrinti įtampos buvimą kaitrinėmis ar kitokiomis elektros lempomis.

6. Įžeminama. Atjungtas įrenginys įžeminamas iš visų pusių, iš kurių galėtų netikėtai ateiti įtampa, taip pat visos atjungtos fazių srovinės dalys sujungiamos tarp savęs elektros grandine su „žeme“. Tam reikalui naudojami patikrinti kilnojамиеji arba stacionariniai įžemikliai.

Įžeminimas atliekamas tokia tvarka: pirmiausia kilnojamojo įžemiklio antgalis prijungiamas prie „žemės“, o po to kitas jo galas (galai), prieš tai patikrinus, ar nėra įtampos, prijungiamas prie įžeminamo įrenginio srovinių dalių. Jeigu oro linijose ar atvirose skirstyklose įžeminama stacionariniais įžemikliais, tai tikrinti, ar nėra įtampos, nebūtina.

Ant įžemintų elektros įrenginių arba jų korpusų iškabinamas primenantis plakatas „ĮŽEMINTA“.

Kitomis priemonėmis ir būdais įžeminti atjungtus elektros įrenginius draudžiama;

7. Sutvarkoma darbo vieta. Tai toks darbo aplinkos, kurioje dirbs tik atitinkami darbuotojai ir nebus leista patekti kitiems pašaliniais asmenims, nesusijusiems su tuo darbu, paruošimas. Taip pat atstumai tarp darbuotojų ir įtampą turinčių srovinių dalių nebus mažesni negu nurodyta 4.3 lentelėje.

Darbo vietai sutvarkyti taikomos tokios priemonės: darbo vietų aptvėrimas; darbo vietos ribų ir kitų pavojingų zonų paženklinimas darbų saugos išpėjamaisiais ženklais arba plakatais „STOK ! ĮTAMPA“, darbo vietos paženklinimas nurodančiais plakatais; atstumų tarp darbuotojų ir įtampą turinčių dalių, kurie nurodyti 4.3 lentelėje, užtikrinimas; dirbant iki 1000 V įrenginiuose, kai neįmanoma uždėti kilnojамую įžemiklių, būtina iš visų darbo vietos pusių, iš kur gali paveikti įtampa, apsisaugoti tarpais arba širmomis.

Ruošiant darbo vietą darbams pagal *nurodymą* ir *pavedimą*, technines priemones turi vykdyti du elektrotechnikos personalo darbuotojai, kurių vienas turi būti ne žemesnės kaip VK kvalifikacijos.

Atlikus *pirmos* ir *trečios kategorijos* darbus, darbo vieta sutvarkoma tokiu nuoseklumu: išvedami žmonės (brigada); atjungiami kilnojamojo įžemiklio galai nuo įžemintų elektros įrenginio srovinių dalių; nukabinamas plakatas „ĮŽEMINTA“; atjungiamas kilnojamojo įžemiklio galas nuo „žemės“; nuimami laikini aptvarai ir apsauginiai gaubtai; nuimamai darbo vietos ir pavojingų zonų ribų aptvėrimai; plakatai „NEJUNGTI!“

ĮRENGINIUOSE DIRBAMA“ įtampos išjungimo ir atjungimo vietoje paliekami tol, kol nustatyta tvarka *nurodymu* nebus įforminti užbaigti darbai, o dirbant pagal *pavedimą* – atitinkamame registracijos žurnale. Šis reikalavimas netaikomas, kai dirbama pagal instrukcijas.

Atlikus *antros kategorijos* darbus, darbo vietai sutvarkyti papildomi reikalavimai nekeliama, jeigu tai nurodyme arba pavedime nenumatyta.

#### 4.4. Nelaimingų atsitikimų elektros traumų atvejais tyrimas

Elektros trauma – tai žmogaus sveikatos sužalojimas dėl elektros srovės, statinės elektros, elektromagnetinių laukų ir elektros lanko pavojingo ir kenksmingo poveikio.

Nelaimingi atsitikimai dėl elektros traumų Lietuvoje skirstomi į tokias grupes:

1. Nelaimingi atsitikimai dėl elektros traumų, susiję su elektros įrenginių eksploatavimu, kai elektros įrenginius eksploatuoja nukentėjusiojo darbuotojo darbdavys. Nukentėjusiojo (darbuotojo) darbo santykiai su darbdaviu nustatomi darbo sutartimi.

Tokie nelaimingi atsitikimai yra tiriami remiantis Lietuvos Respublikos Vyriausybės patvirtintais Nelaimingų atsitikimų darbe tyrimo ir apskaitos nuostatais. Šiuo atveju lengvus nelaimingus atsitikimus tiria komisija, kurios pirmininkas turi būti aukštos kvalifikacijos (AK), o į sunkius, grupinius ir mirtinus nelaimingus atsitikimus tiriančią komisiją turi įeiti trys AK nariai (tarp jų ir komisijos pirmininkas).

2. Nelaimingi atsitikimai dėl elektros traumų, susiję su elektros įrenginių eksploatavimu, kai elektros įrenginio savininkas arba eksploatuotojas nėra nukentėjusiojo darbdavys, o šių įrenginių kontrolę atlieka Energetikos valstybinė inspekcija. Šiuos nelaimingus atsitikimus tiria Energetikos valstybinės inspekcijos pareigūnas (turintis aukštą kvalifikaciją – AK), dalyvaujant teisėsaugos organo pareigūnui ir nukentėjusiajam atstovaujančiam asmeniui.

3. Nelaimingi atsitikimai dėl elektros traumų, įvykstantys eksploatuojant buitines ir namų ūkio elektros įrenginius, kurių nekontroliuoja Energetikos valstybinė inspekcija.

Šiuos nelaimingus atsitikimus tiria Energetikos valstybinė inspekcija pagal raštišką nukentėjusiojo arba elektros įrenginio savininko pareiškimą.





## **V SKYRIUS. APSAUGOS NUO ELEKTROS REIKALAVIMAI, ATLIEKANT DARBUS ĮRENGINIUOSE**

### **5.1. Darbai su elektros energijos apskaitos prietaisais**

Elektros energijos apskaitos prietaisus (skaitiklius), prijungtus per matavimo transformatorius, aptarnauja (įrengia, nuima, tikrina) du darbuotojai (VK darbų vykdytojas su PK brigados nariu). Darbai vykdomi pagal nurodymą, atjungus įtampą.

Trifazius elektros energijos prietaisus, prijungtus tiesiogiai prie tinklo iki 1000 V įtampos, aptarnauja vienas VK darbuotojas. Darbai vykdomi pagal instrukciją, atjungus įtampą.

Vienfazius elektros energijos apskaitos prietaisus aptarnauja vienas PK darbuotojas, o labai pavojingose patalpose – du darbuotojai (VK darbų vykdytojas su PK brigados nariu). Darbai vykdomi pagal instrukciją, neatjungus įtampos, bet išjungus apkrovą.

Elektros energijos apskaitos grandinėms patikrinti leidžiama naudoti specialiai tam tikslui skirtus induktyviosios ar aktyviosios varžos įtaisus. Tikrinama pagal vietines instrukcijas arba technologines korteles.

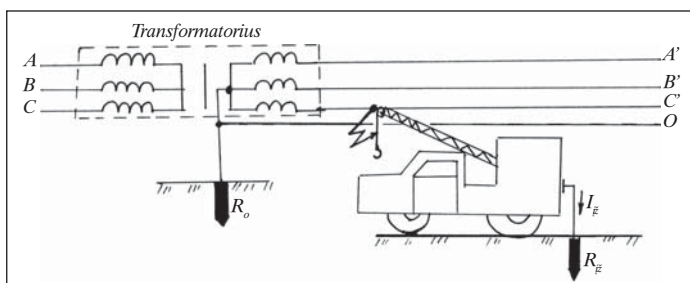
Aptarnaujant elektrinius matavimo bei apskaitos prietaisus, jei yra bandymo blokai srovės ir įtampos antrinių grandinių nutraukimui bei srovinų grandinių trumpam jungimui, nebūtina atjungti elektros įrenginį nuo elektros tinklo, pakanka ištraukti bandymo bloko išimamą dalį. Šiuo atveju darbus aptarnaujant elektrinius matavimo bei apskaitos prietaisus atlieka du darbuotojai (VK darbų vykdytojas su PK brigados nariu) pagal instrukciją.

### **5.2. Darbai su kėlimo mechanizmais ir kranais**

Darbai su kėlimo kranais ir kėlimo mechanizmais eksploatuojamų elektros įrenginių teritorijose arba oro linijų apsaugos zonose vykdomi šia tvarka:

1. Darbai turi būti įforminami nurodymu.
2. Kėlimo krano ar kėlimo mechanizmo mašinistas privalo turėti ne žemesnę kaip pradinę kvalifikaciją (PK).

3. Dirbti su kėlimo kranais arba kėlimo mechanizmais bei važiuoti teritorija, kurioje yra eksploatuojami elektros įrenginiai, leidžiama prižiūrint aukštą (AK) arba vidurinę (VK) kvalifikaciją turinčiam darbuotojui. Kai dirbama kėlimo kranu ar žmonių kėlimo mechanizmu, tai priežiūrą atliekantis darbuotojas privalo turėti kranų darbo vadovo pažymėjimą;
4. Dirbant ar stovint kėlimo kranams, kėlimo mechanizmams ar transporto priemonėms ant pneumatinių ratų indukuotos įtampos zonoje arba transformatorinėse pastotėse bei oro linijų apsaugos zonoje, kranų metaliniai korpusai turi būti įžeminti (5.1 pav.) per įžemiklį, kurio varža  $R_{iž}$  neturi viršyti  $10\Omega$ .



5.1 pav. Kėlimo mechanizmo korpuso įžeminimas.

Jeigu kėlimo mechanizmas prisiliečia prie fazinio laido, kaip parodyta 5.1 paveiksle, tai ant mechanizmo korpuso žemės atžvilgiu susidaro įtampa.

Pavyzdžiui, jei transformatoriaus nulinio laido įžeminimo varža  $R_0 = 4\Omega$ , mechanizmo korpuso įžeminimo varža  $R_{iž} = 10\Omega$ , o fazinė įtampa  $U_f = 220\text{ V}$ , tai įžemėjimo srovė  $I_{\Phi} = U_f / R_0 + R_{iž} = 220 / 4 + 10 = 15,7\text{ A}$ . Įtampa ant mechanizmo korpuso žemės atžvilgiu bus:  $U_K = I_{iž} \times R_{iž} = 15,7 \times 10 = 157\text{ V}$ .

Tai gana pavojinga įtampa.

Todėl važiuojant ir naudojantis kėlimo mašinomis ir mechanizmais bei keliant krovinius niekuomet negalima priartėti prie elektros įrenginių srovinių dalių arčiau kaip 5.1 lentelėje nurodytais leistiniais atstumais.

Elektros įrenginio įtampa	Atstumas nuo srovinių dalių iki mechanizmų, m
Iki 1000 V	1,0
Nuo 1000 V iki 35 kV	1,0
Nuo 35 kV iki 110 kV	1,5
Nuo 110 kV iki 330 kV	3,5

Kėlimo mechanizmo dalimi ar kroviniu prisilietus prie srovinių dalių ar įvykus elektros išlydžiui, draudžiama liesti mechanizmą, lipti iš jo ant žemės arba lipti į jį, kol nebus atjungta įtampa. Jei kėlimo mechanizmas užsidega nuo elektros išlydžio, vairuotojas privalo neliesdamas mašinos rankomis iššokti ant žemės suglaustomis kojomis, kad nepatektų po žingsnio įtampa. Nušokus rekomenduojama eiti smulkiais žingsniais arba šuoliuoti ant vienos kojos, kol pasitrauks nuo mechanizmo ne mažiau kaip 8 m.

Dirbant žmonių kėlimo mechanizmais, kur yra indukuota įtampa, būtina įžeminti elektros įrenginius ir mechanizmus darbo vietoje, o potencialui išlyginti reikia kėlimo krepšį sujungti su srovine dalimi, ant kurios dirbama.

Dirbant teleskopinio bokšto ar hidrokeltuvo krepšyje būtina prie jo prisitvirtinti apsauginiu diržu.

### 5.3. Darbai su elektrinio suvirinimo aparatais

Elektrinio suvirinimo įrenginiai, ypač mobilūs, dažnai naudojami transporto bei kariniuose objektuose atliekant įvairius metalo suvirinimo darbus.

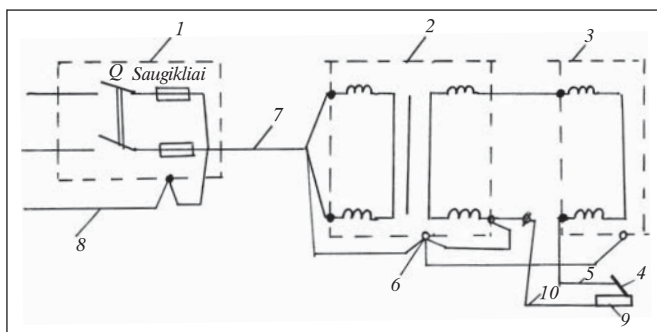
Suvirinimo srovės šaltiniai gali būti maitinami iš skirstomojo elektros tinklo, kurio įtampa ne didesnė kaip 0,4 kV, arba mobilių elektrinių.

Suvirinimo srovės šaltinio tuščios eigos įtampa (kai nėra elektros lanko) esant vardinei tinklo įtampai neturi viršyti:

- 80 V efektingos reikšmės – kintamosios srovės rankinio ir pusiau automatinio suvirinimo įrenginiams;

- 140 V efektinės reikšmės – kintamosios srovės automatinio lankinio suvirinimo įrenginiams;
- 100 V vidutinės reikšmės – nuolatinės srovės šaltiniams.

Rankinio suvirinimo srovės šaltinis su elektrodo laikikliu sujungiamas lanksčiu izoliuotu laidu su apvalkalu iš izoliacinių medžiagų, neplatinančių degimo.



5.2 pav. Suvirinimo transformatoriaus prijungimo schema: 1 – maitinimo punktas; 2 – suvirinimo transformatorius; 3 – droselis (srovės regulatorius); 4 – elektrodas su laikikliu; 5 – suvirinimo laidas; 6 – įžeminimo kontaktas; 7 – trigyslis maitinimo kabelis su įžeminimo gysla; 8 – elektros tinklo nulinis laidas; 9 – virinamas gaminytis; 10 – atgalinis laidas.

Suvirinimo įrenginio pirminėje maitinimo grandinėje turi būti įrengtas komutacinis (atjungimo ir apsaugos) elektrinis aparatas Q (5.2 pav.).

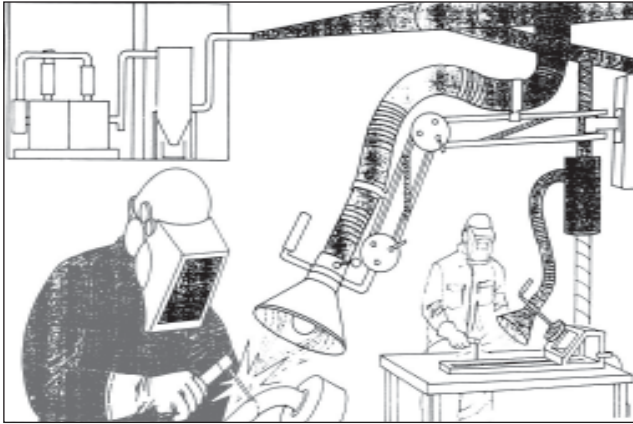
Suvirinimo įrenginiai su daugiaposčiu suvirinimo srovės šaltiniu privalo turėti šaltinio apsaugą nuo perkrovimo bei komutacinį ir apsauginį elektrinį aparatą kiekvienai suvirinimo postą maitinančiai linijai.

Mobilus elektrinio suvirinimo įrenginys turi būti išdėstytas tokiu nuotoliu nuo komutacinio aparato, kad sujungiamojo laido kabelis būtų ne ilgesnis kaip 10 metrų.

Perkeliant suvirinimo įrenginius iš vienos vietos į kitą, pirmiausia reikia atjungti juos nuo elektros tiekimo šaltinio.

Suvirintojo elektra kvalifikacija turi atitikti PK personalui keliamus reikalavimus ir jis privalo turėti atitinkamą pažymėjimą.

Suvirintojai elektra, kurių žinios atitinka VK arba AK personalui keliamus reikalavimus, gali patys prijungti prie 0,4 kV elektros tinklo arba atjungti nuo jo mobilius elektrinio suvirinimo įrenginius.



5.3 pav. Daugiapostis suvirinimo įrenginys su įrengta ventiliacija.



5.4 pav. Vieno posto suvirinimo įrenginys su įrengta ištraukiama ventiliacija.

Uždaroje ir sunkiai prieinamoje erdmėje suvirintojo elektrinis darbas turi stebėti du asmenys, vieno iš kurių kvalifikacija turi būti ne žemesnė kaip vidurinė (VK).

Virinti uždaroje ar ribotose erdmėse leidžiama tik laikantis šių sąlygų:

- komunikacijų tiesimui ir darbuotojų evakuacijai turi būti įrengti liukai (landos);
- nuolat turi veikti vietinė ištraukiamoji ventiliacija, sumažinanti kenksmingų medžiagų, esančių ore, koncentraciją iki leidžiamos (5.3 ir 5.4 pav.);
- virinant rankiniu būdu kintamos srovės įrenginiu turi būti naudojamas tuščiosios eigos įtampos ribotuvas. Jeigu ribotuvas įrengtas šalia suvirinimo transformatoriaus, ribotuvas turi būti įžeminamas atskiru laidu.

Elektrinio suvirinimo įrenginys visą darbo laiką turi būti įžemintas 6 mm<sup>2</sup> arba didesnio skerspjūvio variniu laidu arba ne mažesnio kaip 12 mm<sup>2</sup> skerspjūvio plieniniu strypu. Be to, būtina įžeminti tą suvirinimo transformatoriaus antrinės apvijos gnybtą, kuris sujungiamas laidininku (atgaliniu laidu) su virinamu gaminiu (žr. 5.1 pav.). Draudžiama vietoje atgalinio laido naudoti pastatų metalo konstrukcijas, komunikacijas, technologinius įrenginius, vidaus geležinkelio bėgius, įžeminimo tinklą, paskirstymo tinklų pirminės komunikacijos laidus, nes per juos gali patekti potencialas ir nukentėti kiti žmonės.

Mobiliais suvirinimo įrenginiais atliekant suvirinimo darbus gaisrui pavojingose patalpose atgalinis laidas turi būti izoliuotas taip kaip ir tiesioginis.

Suvirinimo transformatorių ir srovės keitiklių apvijų izoliacijos varža turi būti matuojama po bet kokio remonto, bet ne rečiau kaip 1 kartą per metus.

Prieš eksploatacijos pradžią ir po kapitalinio remonto suvirinimo transformatorių izoliacija išbandoma paaukštinta įtampa.

#### **5.4. Darbai su rankinėmis elektros mašinomis, įrankiais, kilnojamaisiais šviestuvais. Darbai akumuliatorinėse**

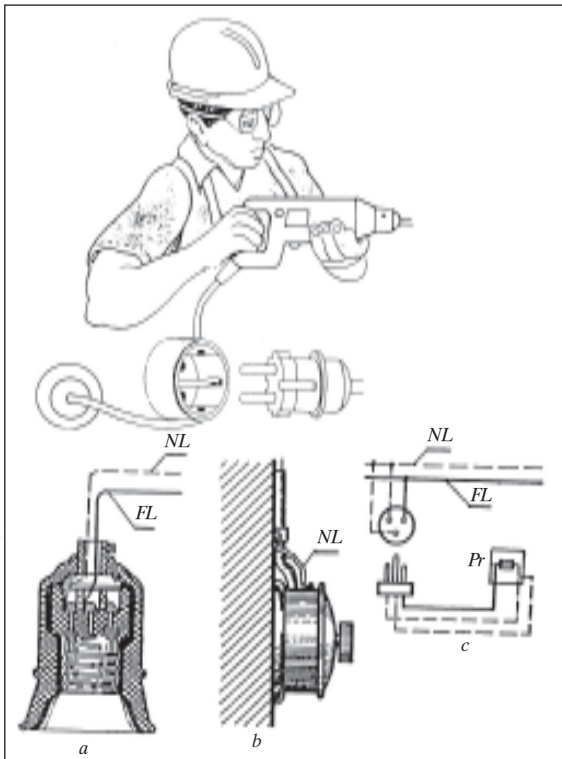
Su 0 ir 0I klasės (3.2.) izoliacijos rankinėmis elektros mašinomis ir įrankiais pavojingose patalpose bei lauke leidžiama dirbti žmonėms, turintiems ne žemesnę kaip pradinę kvalifikaciją (PK).

Pavojingose patalpose leidžiama dirbti su I, II ir III izoliacijos klasės rankinėmis elektros mašinomis bei įrankiais, taip pat su 0 – 0I klasės,

tačiau naudojantis individualiomis apsaugos priemonėmis arba prijungus juos per skiriamuosius transformatorius, dažnio keitiklius, apsauginius atjungimo įrenginius.

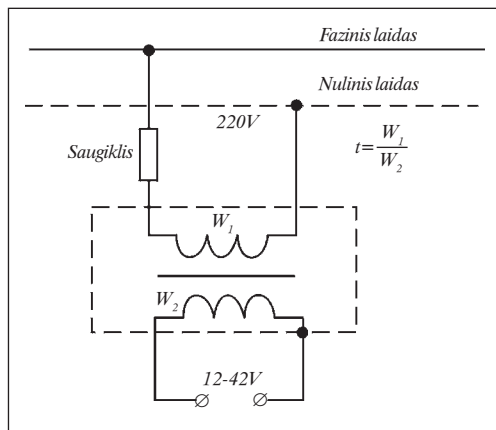
Labai pavojingose patalpose leidžiama dirbti tik su I, II ir III izoliacijos klasės rankinėmis elektros mašinomis ir įrankiais, naudojantis individualiomis apsaugos priemonėmis arba be jų, prijungus šiuos įrankius per skiriamuosius transformatorius, dažnio keitiklius, apsauginius atjungimo įrenginius, o su 0 ir 0I klasės – tik prijungus juos per skiriamuosius transformatorius, dažnio keitiklius, apsauginius atjungimo įrenginius.

Rankinės elektros mašinos ir įrankiai darbo pertraukų metu arba nutūkus srovės tiekimui turi būti atjungiami nuo elektros tinklo.



5.5 pav. Prijungimas prie nulinio laido: a – metalinio lizdo, b – jungiklio korpuso, c – prietaiso korpuso, FL – fazinis laidas, NL – nulinis laidas, Pr – prietaisas.

Elektros įrankiai turi būti patikimai įžeminti (5.5 pav.). Dirbant drėgnose vietose rekomenduojama naudotis įrankiais, maitinamais nuo 12 iki 42 V įtampa iš transformatoriaus (5.6 pav.). Šiam tikslui naudoti auto-transformatorius draudžiama.



5.6 pav. Žeminamojo transformatoriaus jungimo schema.

Kilnojamųjų šviestuvų iki 42 V įtampos įjungimo šakutės turi netikti aukštesnės įtampos tinklui.

Transporto įmonėse patalpos, kur laikomi ar įkraunami akumuliatoriai, vadinamos **akumuliatorinėmis**.

Akumuliatorių patalpos visą laiką turi būti užrakinamos. Akumuliatorinėms privalomi įmonių priešgaisrinių taisyklių reikalavimai.

Aptarnauti akumuliatorių baterijas ir jų įkrovimo įrenginius leidžiama tik VK personalui, turinčiam specialų parengimą.

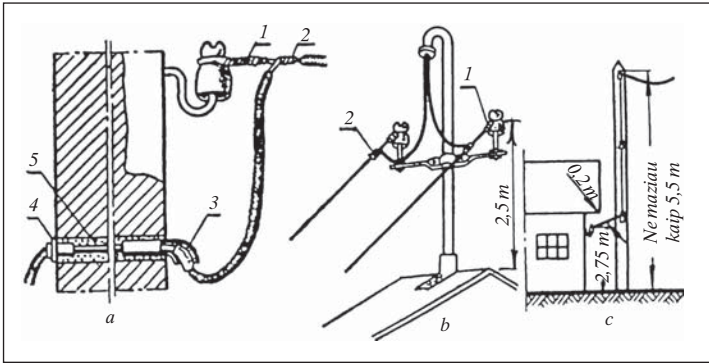
Dirbant su rūgštimis, turi būti vadovaujama si parengta darbų saugos instrukcija.

### 5.5. Darbai su buitinais elektrotechnikos reikmenimis namų ūkyje

Buityje naudojamų elektrotechnikos reikmenų saugus eksploatavimas užtikrinamas tuomet, kai laikomasi visų gamintojo parengtos ir eksploatuotojui pateiktos saugaus eksploatavimo instrukcijos reikalavimų.



Namų ūkio vidaus ir išoriniai elektros įrenginiai bus saugiai eksploatuojami, jei įrengti griežtai laikantis Elektros įrenginių įrengimo taisyklių. Šių įrenginių saugų eksploatavimą turi užtikrinti savininkas arba fizinis ir juridinis asmenys, kurių žinioje yra eksploatuojami įrenginiai.



5.7 pav. Įvadai į pastatus: a – pro sieną; b – pro stogą; c – pro sieną į žemą pastatą; 1 – galinis tvirtinimas, 2 – šasūka, 3 – įdėklas, 4 – įvorė, 5 – guminis vamzdis.

Pirmiausia turi būti tinkamai įrengtas pastato elektros įvadas (5.7 pav.). Namu atvadas nuo oro linijos į pastatą turi būti įrengtas *izoliuotais* ne mažesnio kaip 16 mm<sup>2</sup> skerspjūvio *laidais*. Elektros laidų izoliacija neturi būti pažeista. Atstumas nuo laidų iki žemės paviršiaus turi būti ne mažesnis kaip 3,5 m (vietose, kur važiuoja transportas, atstumas iki žemės paviršiaus turi būti ne mažesnis kaip 6 m). Elektros įvadas į pastatą turi būti įrengtas izoliuotame vamzdyje (5.7 pav., a) per pastato sieną taip, kad atstumas nuo žemės paviršiaus iki izoliatorių ant sienos būtų ne mažesnis kaip 2,75 m (5.7 pav., c), arba per vamzdinį stovą ant pastato stogo taip, kad atstumas nuo įvado laidų iki pastato stogo būtų ne mažesnis kaip 2,5 m (5.7 pav., b). Vamzdžio stovas turi būti įžemintas.

Elektros įvadų spinta turi būti įrengta sausoje prieinamoje kontrolei vietoje. Atstumas nuo žemės paviršiaus iki elektros skaitiklio gnybtų turi būti 1,4–1,7 m.

Jei į seną pastatą netinkamai įrengtas elektros įvadas, jį reikia rekonstruoti.

Naujai prijungiamuose individualiuose gyvenamuosiuose namuose

dažniausiai įrengiami trifaziai įvadai. Jie įrengiami pagal projektą. Įvadai dažniausiai daromi *oro kabeliais* arba *kabeliu žemėje*. Atstumas nuo žemės paviršiaus iki oro kabelio turi būti ne mažesnis kaip 3,5 m (vietose, kur važiuoja transportas – ne mažesnis kaip 5,5 m). Visi nutiesti kabeliai iki 2 m aukščiu ir žemėje iki 0,3 m gyliu turi būti apsaugoti nuo mechaninių izoliacijos pažeidimų. Rekomenduojama kabelį žemėje kloti 0,7 m gylyje, o važiuojamąją dalimi – 1 m gylyje, vamzdyje. Elektros energijos apskaitos prietaisų spinta įrengiama pastato išorėje ant sienos, aptveto sklypo tvoros iš gatvės pusės, ant oro linijos atramos ar prie kabelių tinklo tranzitinės skirstomosios spintos šalia gatvės.

Būtina žinoti, kad elektros tinklo apsaugos prietaisai (saugikliai, automatiniai jungikliai turi būti naudojami tik standartiniai ir parinkti pagal apskaičiavimus.

Elektros įrenginių savininkai, kurių balanse apskaitomi įrenginiai, turi saugoti įrenginių techniniam eksploatavimui reikalingą techninę dokumentaciją (techninius įrenginių pasus, techninio eksploatavimo instrukcijas, įrenginių ir įžeminimo varžų bandymo protokolus, techninės priežiūros ir aptarnavimo žurnalus, leidimus eksploatuoti, pažymas dėl įrenginių atitikimo saugos taisyklių reikalavimus ir pan.).

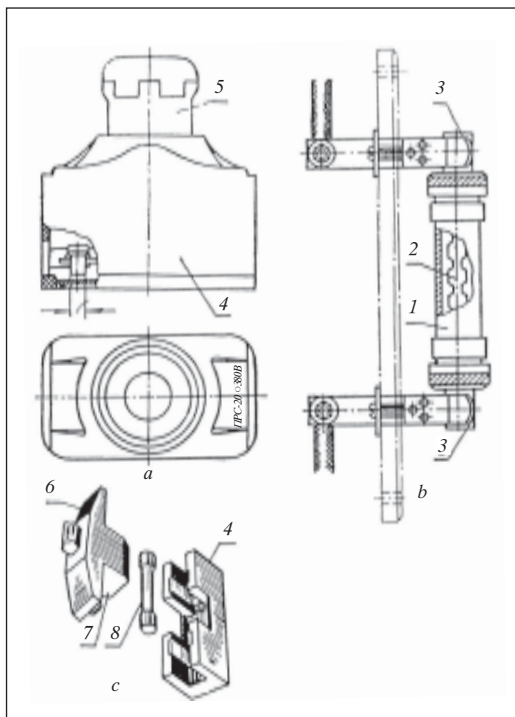
## 5.6. Elektros tinklo apsaugos priemonės

Elektros tinklai apsaugomi pagalbiniais aparatais, kuriais tiekama elektra įrenginiams, palengvinantys ir supaprastinantys darbuotojų darbą, taip pat darantys jį saugesnį.

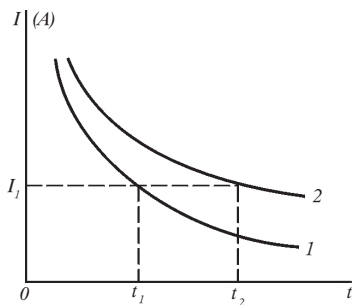
**Saugikliai.** Tirpieji saugikliai naudojami elektros įrenginiams apsaugoti tik nuo trumpųjų jungimų. Dėl savo paprastos konstrukcijos ir pigumo tirpieji saugikliai naudojami labai plačiai.

Pagrindinė tirpiojo saugiklio darbinė dalis – tirtukas. Saugikliai skirstomi į kamštinius ir vamzdinius (5.8 pav.).

Viena iš svarbiausių priklausomybių – tirtuko ampersekundinė charakteristika (5.9 pav.). Ji parodo, per kiek laiko perdega (išsilydo) tirpus laidas saugiklio viduje, kai juo teka didelė elektros srovė. 5.9 paveiksle pateiktos dviejų tirtukų, kurių nominaliosios srovės nevienodos, ampersekundinės charakteristikos. Iš paveikslo matyti, kad tekant abiem sau-



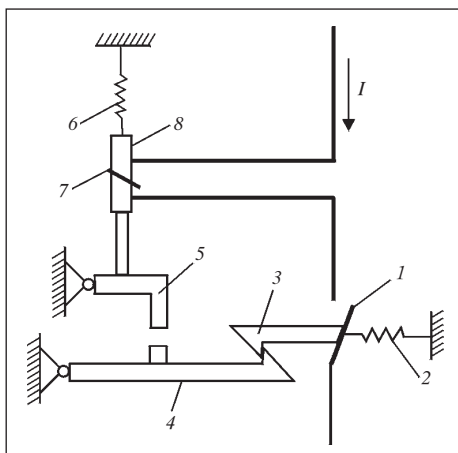
5.8 pav. Tirpieji saugikliai (a – kamštiniai, b ir c – vamzdiniai): 1 – fibros lizdas; 2 – tirptukas; 3 – kontaktiniai peiliai; 4 – saugiklio pagrindas; 5 – išukamasis cilindrinis korpusas su tirptuku; 6 – saugiklio dangtelis, 7 – skylė, 8 – lizdas su tirptuku.



5.9 pav. Saugiklių tirptukų ampersekundinės charakteristikos:  $I$ ,  $I_1$  – elektros srovė,  $A$ ;  $t$ ,  $t_1$ ,  $t_2$  – laikas; 1 – saugiklis, skirtas mažesnei srovei; 2 – saugiklis, skirtas didesnei srovei.

giklių tirptukais tai pačiai srovei, anksčiau perdegs tas saugiklis, kuris skirtas mažesnei srovei (1).

Jeigu tinkle yra keletas nuosekliai sujungtų saugiklių, tai esant trumpajam jungimui turi perdegti saugiklis, kurio išsilydymo laikas mažiausias.



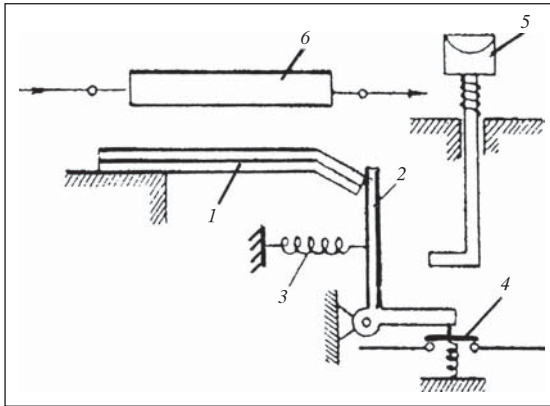
5.10 pav. Vienpolio automatinio jungiklio principinė schema:  $I$  – srovė; 1 – judamasis kontaktas; 2, 6 – spyruoklės; 3, 5 – rankenėlės; 4 – sklendė; 7 – ritė; 8 – šerdis.

**Automatiniai jungikliai**, kuriuose įmontuoti elektromagnetiniai atkabikliai, patikimiau saugo elektros įrenginius nuo trumpo jungimo elektros srovių negu tirpieji saugikliai. Į automatus įmontuoti elektromagnetiniai atkabikliai (5.10 pav., 7) veikia elektromagnetinės relės principu. Jie automatiškai išjungia elektros grandines, kai pažeidžiamos normalios darbo sąlygos.

**Šiluminės relės.** Elektros varikliams, buitinių drabužių elektriniams lygintuvams ir kt. apsaugoti nuo perkrovų (nuo perkaitinimo) naudojamos šiluminės relės. Šiluminės relės darbo principas pagrįstas įkaitusios bimetalinės plokštelės išsilenkimu. Bimetalinė plokštelė pagaminta iš dviejų metalų, turinčių skirtingus temperatūrinius plėtimosi koeficientus. Šiluminės relės principinė schema parodyta 5.11 paveiksle.

Relės bimetalinė plokštelė 1 įkaista nuo šildymo elemento 6, pagaminto iš nichromo, kuriuo teka elektros srovė. Įkaitusi iki aukštesnės temperatūros negu nustatyta, išsiritusi į viršų bimetalinė plokštelė 1 atpa-

laiduoja svirtelę 2, kuri savo ruožtu, traukiama spyruoklės 3, išjungia kontaktus 4. Šie kontaktai visuomet jungiami į kontaktoriaus ritės maitinimo grandinę.



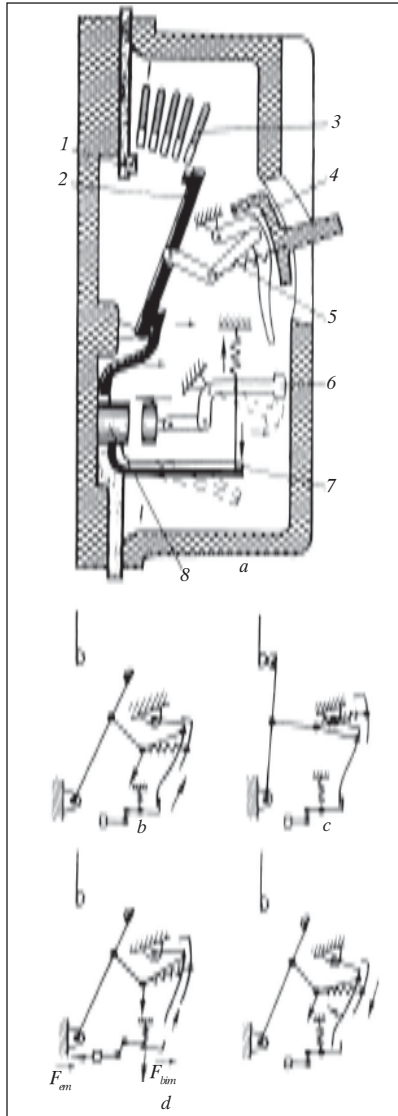
5.11 pav. Šiluminė relė: 1 – bimetalinė plokštė; 2 – svirtelė; 3 – spyruoklė; 4 – relės kontaktai; 5 – grąžinimo mygtukas; 6 – šildymo elementas.

Suveikus šiluminei relei, kontaktai į pirminę padėtį patys negrįžta. Relės kontaktams sujungti (grąžinti į pirminę padėtį) spaudžiamas grąžinimo mygtukas 5.

Taip pat naudojami automatai, kaip universalūs apsaugos aparatai. Jie skirti apsaugoti elektros grandinei ne tik nuo trumpųjų jungimų, bet ir nuo perkrovų, jais galima komutuoti, t.y. sujungti ir atjungti elektrinę grandinę (5.12 pav.). Norint įjungti tokį automatinį jungiklį, reikia jo rankeną (izoliuotą) nuleisti ir po to ją pakelti. Rankeną nuleidžiant figūrinė detalė 4 pasukama ir spyruoklė 5 įtempama. Pakėlus rankeną spragtukas 6 užfiksuoja tokią spyruoklės ir figūrinės detalės padėtį.

Kontaktai 1 ir 2 atsijungia, kai spragtukas 6 nusileidžia ir atpalaiduoja figūrinę detalę 4. Tai atsitinka, jei suveikia perkrovos ar maksimaliosios srovės apsauga.

Daug tikslesnė elektros įrenginių apsauga nuo perkrovimų yra vadinamoji **temperatūrinė apsauga**. Ji nustatoma taip, kad išilus elektros įrenginiui iki aukštesnės temperatūros negu leistina įrenginys išjungiamas iš tinklo.



**5.12 pav.** Automatinio jungiklio pjūvio schema (a) ir kinematinė būklė: prieš įjungiant (b); kai jungiklis – įjungtas (c); – atsijungia automatiškai (d); – atjungiamas rankena (e). 1 – nejudamasis ir 2 judamasis kontaktai; 3 – lanko gesinimo kamera; 4 – figūrinė detalė; 5 – spyruoklė; 6 – spragtukas; 7 – bimetalinė plokštelė; 8 – maksimalios srovės relė.

Tam tikslui kaip jautrūs elementai (jutikliai) naudojami puslaidininkinės varžos – termorezistoriai ir pozistoriai. Šie jutikliai įmontuojami elektros įrenginiuose (elektros variklių apvijose).

**Apsaugos priemonių parinkimas.** Iki 1000 V įtampos elektros tinkluose apsaugos prietaisams nuo trumpųjų jungimų ir perkrovų apsaugoti nominalioji srovė turi būti ne mažesnė už maksimalią skaičiuojamąją srovę, tekančią elektros grandinėje arba apsaugojamoje dalyje:

$$I_{n.a} \geq I_{max}; \quad (5.1)$$

čia  $I_{n.a}$  – apsaugos prietaisų nominalioji srovė, A,

$I_{max}$  – maksimali skaičiuojamoji srovė, A.

Apsaugos prietaiso elemento srovė turi būti parinkta kuo mažesnė, bet elektros įrenginys neturi išsijunginėti nuo trumpalaikių perkrovų (asinchroninių elektros variklių paleidimo srovės, technologinių apkrovų pikai).

Tirpiojo saugiklio, saugančio linijos atšakoje prijungtą asinchroninį su trumpai jungtu rotoriumi elektros variklį, tirtuko srovė  $I_{tp}$  apskaičiuojama pagal formulę:

$$I_{tp} = \frac{I_{pal}}{\alpha}; \quad (5.2)$$

čia  $I_{pal}$  – asinchroninio elektros variklio paleidimo srovė, A;

$\alpha$  – koeficientas, priklausantis nuo elektros variklio paleidimo sąlygų.

Jeigu asinchroninio elektros variklio su trumpai jungtu rotoriumi paleidimo sąlygos lengvos (retai paleidžiamas, išibėgėjimo laikas po paleidimo trumpas – iki 5–10 s), tai  $\alpha = 2,5$ , jeigu variklio paleidimo sąlygos sunkios (dažnai paleidžiamas, ilgas išibėgėjimo laikas), tai  $\alpha = 1,6-2$ .

Tirpiojo saugiklio, apsaugančio liniją, maitinančią asinchroninį elektros variklį bei kitus elektros įrenginius (apšvietimo, kaitinimo), tirtuko srovė parenkama pagal sąlygą:

$$I_t = \frac{I_{pal}}{\alpha} + \sum_1^{n-1} I_{darbo}; \quad (5.3)$$

čia  $I_r$  – saugiklio tirtuko skaičiuojamoji srovė, A,

$I_{pal}$  – elektros variklio paleidimo srovė, A,

$\sum_1^{n-1} I_{darbo}$  – visų elektros įrenginių darbinių srovių suma, A (be elektros variklio darbinės srovės).

Apsaugant elektros tinklus ir elektros vartotojus automatiniais jungikliais, jų elektromagnetinių atkabiklių nuostato srovė parenkama taip:

$$I_{n.a} = 1,25 I_{trl}; \quad (5.4)$$

čia  $I_{n.a}$  – elektromagnetinių atkabiklių nustatymo nuostato srovė, A;

$I_{trl}$  – trumpalaikė įrenginio srovė (asinchroniniam elektros varikliui su trumpai jungtu rotoriumi  $I_{trl} = I_{pal}$ ), A.

Universaliems automatiniams jungikliams (serijos A 3100) elektromagnetinių atkabiklių nuostato srovė apskaičiuojama taip:

$$I_{n.a} = 1,5 I_{trl}; \quad (5.5)$$

Prenkant šilumines reles ir keičiant šildymo elementus, reikia laikytis tokių sąlygų:

1. Nustatyta relės srovė  $I_r$  turi būti didesnė arba lygi elektros įrenginių (elektros variklio) nominaliajai srovei:

$$I_r = I_v. \quad (5.6)$$

2. Relės reguliatoriaus padėtis turi būti tokia, kad nuo nulinės padėties į abi puses būtų laisva viena arba dvi reguliavimo padalos.

## 5.7. Apsauga nuo elektros mobiliosiose elektrinėse

Ekspluatuoti mobiliąsias elektrines leidžiama asmenims, turintiems mažiausiai vidurinę kvalifikaciją (VK). Jie turi būti specialiai apmokyti šių darbų, gerai nusimanyi apie elektros įrenginius, išmanyti darbo saugos taisykles.

*Elektrinės su izoliuota neutrale* (5.13 pav., a). Dirbant elektrinėse, kai neutralė izoliuota, reikia laikytis šių taisyklių:



1. Elektros generatoriaus neutralė (nulinis taškas) turi būti izoliuota nuo korpuso. Draudžiama elektrinės generatoriaus neutralę išžeminti.

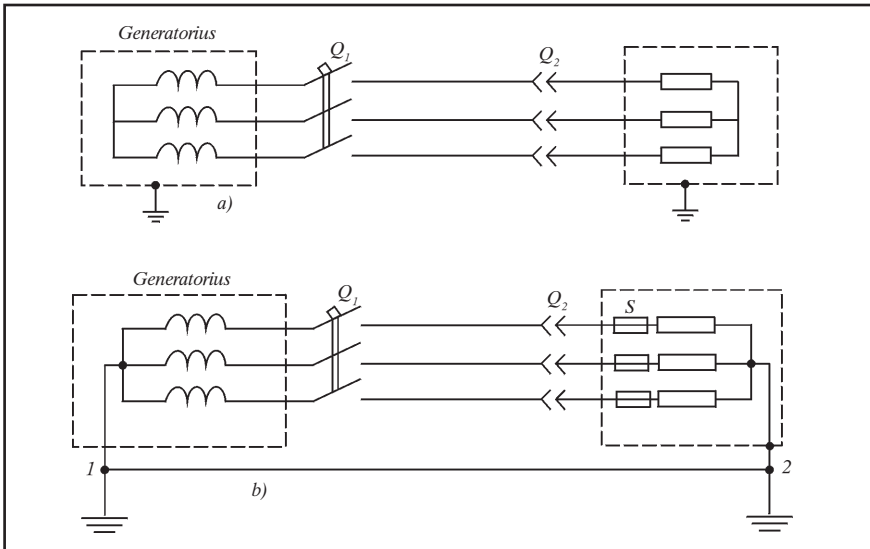
2. Dirbant elektrinei negalima liesti nei išorinių, nei vidinių elektros skyde esančių laidų, kuriais teka elektros srovė.

3. Negalima remontuoti elektros įrenginių elektrinei dirbant.

4. Remontuojant būtina:

- sustabdyti vidaus degimo variklį,
- atjungti reikiamus laidus ir atjungti pagrindinį maitinimo kabelį su matomais jungiklio kontaktais,
- pakabinti plakatą „NEJUNGTI! ĮRENGINIUOSE DIRBAMA“.

Plakatą kabina ir nuima asmuo, kuris atjungė visus elektros įrenginių jungiklius (automatus) ir įsitikino, kad nei per vieną jungiklį nebus įjungta atgalinė įtampa.



5.13 pav. Mobilųjų elektrinių stočių principinės sujungimo schemas: a) su generatoriaus izoliuota neutrė; b) su generatoriaus išžeminta neutrė;  $Q_1$  – automatinis jungiklis;  $Q_2$  – kištukinis jungiklis;  $S$  – saugikliai.

5. Elektrinę eksploatuojantis personalas turi žinoti, kad dingusi įtampa visuomet gali atsirasti neperspėjus bet kokių metu jai dirbant, taip pat avarijos metu.

Todėl, dingus įtampai, draudžiama liesti elektros laidus, užėiti už užtvarų ar atlikti kitus darbus, neatjungus kurio nors reikiamo jungiklio arba neatjungus visos elektrinės ir nepatikrinus indikatoriumi arba voltmetru, ar nėra įtampos.

6. Draudžiama dirbti, kai elektros generatoriaus izoliacijos varža mažesnė už leidžiamą pagal normas.

7. Jeigu elektrinėje yra prietaisų nuolatinei agregatų izoliacijos kontrolei, pastarųjų korpusų įžeminti nereikia, tačiau būtina įžeminti nuolatinės izoliacijos kontrolės prietaisus. Tais prietaisais kontroliuojama viso įrenginio izoliacija: pačios elektrinės, elektros energijos vartotojų ir kabelių tinklo. Izoliacijos varža turi atitikti normomis numatytą varžą. Sumažėjus viso įrenginio varžai, *numatyta normomis*, elektrinę reikia atjungti. Ypatingais atvejais, kai izoliacijos varža mažesnė už numatytą normomis, galima dirbti tik naudojant individualias apsaugos priemones, griežtai laikantis visų atsargumo priemonių. Tačiau esant pirmai galimybei elektrinę reikia sustabdyti ir surasti izoliacijos gedimo priežastį.

#### *Elektrinės su įžeminta neutrале.*

Mobilios elektrinės su įžeminta generatoriaus neutrале yra žymiai pavojingesnės eksploatuoti už elektrines su neįžeminta neutrале. Todėl reikia naudoti daugiau priemonių, užtikrinančių darbuotojų saugumą.

Eksploatuojant elektrines su įžeminta generatoriaus neutrале (5.13 pav., b), be paminėtų aukščiau saugos taisyklių eksploatuojant mobilias elektrines, kurių generatoriaus neutralė neįžeminta, papildomai būtina laikytis tokių taisyklių:

1. Žmonių, aptarnaujančių elektrinę, saugumui užtikrinti visų vartotojų metaliniai korpusai turi būti įžeminti ir patikimai sujungti su elektrinės generatoriaus neutrале (5.13 pav., b). Iš generatoriaus neutralės nutiestą nulinį laidą reikia įžeminti prie pat elektrinės (1) ir pakartotinai prie pat elektros energijos vartotojo (2).

2. Vartotojo, imančio elektros energiją iš mobilios elektrinės, įvade kiekviena fazė apsaugoma atskiru saugikliu (S). Šių saugiklių tirtukų nominaliosios srovės neturi viršyti  $\frac{1}{3}$  vienfazio trumpojo jungimo srovių.

Elektrinės korpusas su įžemikliu sujungiamas lanksčiu variniu laidu, kurio skerspjūvis 10–16 mm<sup>2</sup>. Naudoti šiuo tikslu lankstų aliumininį laidą draudžiama. Įžeminimo laidas su įžemikliu arba korpusu sujungiamas varžtu.

3. Įžeminimo įrenginio sujungimą su korpusu reikia tikrinti kiekvieną dieną prieš dirbant. Tikrinama ommetru.

Priklausomai nuo elektrinės eksploataavimo sąlygų gali būti naudojamos papildomos priemonės, didinančios darbuotojų saugumą, tačiau neprieštaraujančios visiems galiojantiems norminiams dokumentams.



## **VI SKYRIUS. PIRMOJI PAGALBA ĮVYKUS ELEKTROS TRAUMAI**

### **6.1. Bendros žinios. Nukentėjusiojo būklės įvertinimas**

Nelaimingo atsitikimo atveju labai svarbu greitai įvertinti nukentėjusiojo būklę: nustatyti, kas sužeista, sužalota ir kokią pagalbą jam būtina suteikti. Labai svarbu sužinoti sužalojimo aplinkybes, ypač tada, kai nukentėjusysis būna be sąmonės. Pirmąją pagalbą nukentėjusiajam rekomenduojama teikti taip:

1. Įvertinti sužalojimo aplinkybes ir greitai sustabdyti tolesnį žalojančių veiksnių poveikį.

2. Nustatyti, kas gali būti sužalota, ar negresia nukraujavimas, ar plauka širdis (ar yra pulsas), ar žmogus turi sąmonę.

3. Numatyti, kokią pagalbą jam reikia suteikti ir nuo ko pradėti.

4. Suteikti būtiniausią pagalbą ir paruošti nukentėjusįjį vežti į gydymo įstaigą.

5. Vežant į gydymo įstaigą pakeliui slaugyti tol, kol nukentėjusysis bus pristatytas medicinos darbuotojui. Ši veiksmų tvarka pavaizduota 6.1 pav.

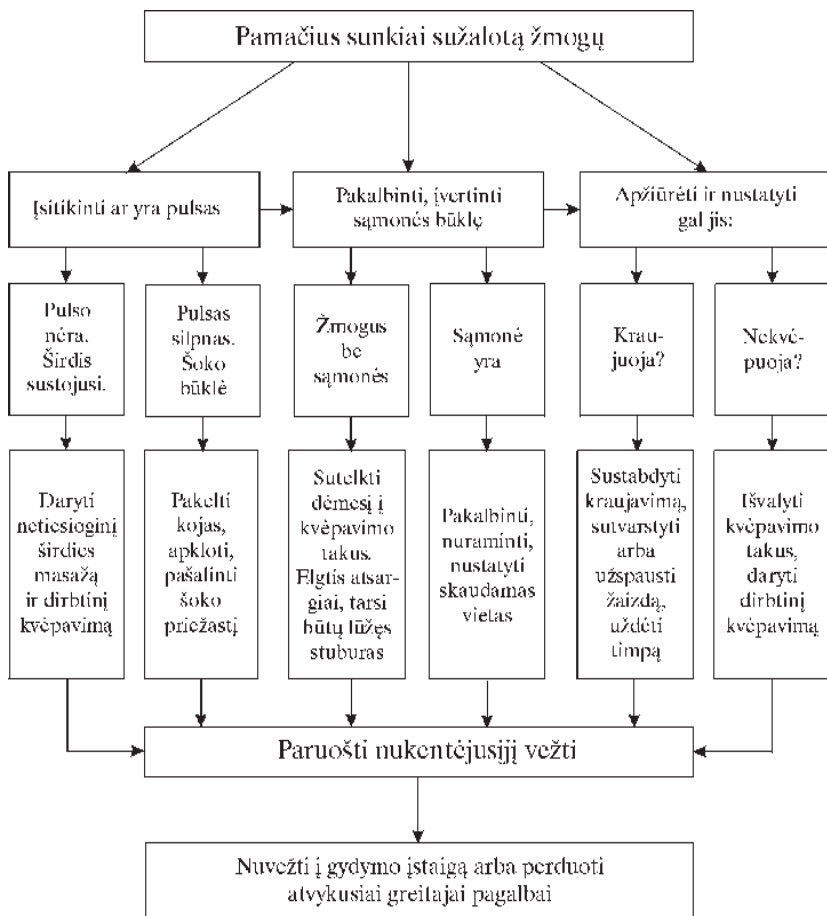
Visais atvejais būtina arba pačiam skubiai iškviešti greitąją pagalbą, arba paprašyti kitų žmonių. Paskambinus telefonu reikia ramiai ir aiškiai pranešti šiuos duomenis:

- tikslią įvykio vietą;
- sužalojimo pobūdį, nurodyti, kas pažeista;
- nukentėjusiųjų skaičių;
- ar yra mirusiųjų;
- ar įvykio vieta neužteršta nuodingomis medžiagomis.

Po to, slaugant nukentėjusįjį arba suteikiant jam pagalbą, palaukti, kol atvyks pagalba ir jį paims.

### **6.2. Nukentėjusiojo atpalaidavimas nuo elektros srovės**

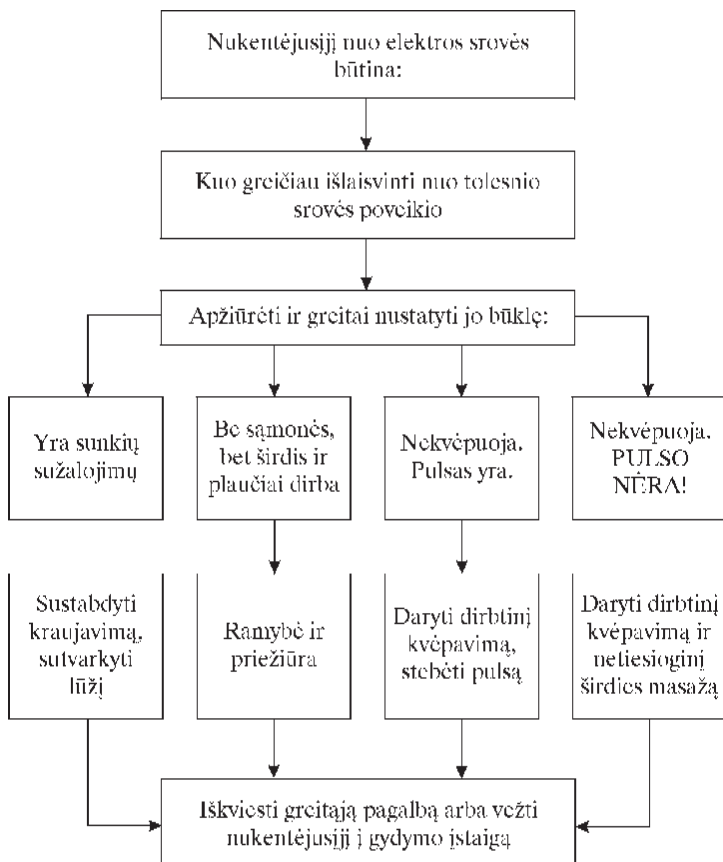
Elektra labai pavojinga, nes ji labai greitai sustabdo kvėpavimą, kraujotaką, paralyžiuoja nervų sistemą.



**6.1 pav.** Bendri veiksmai suteikiant pagalbą.

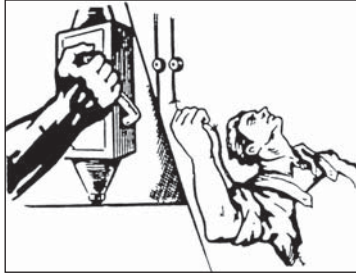
Kaip suteikti pirmąją pagalbą nukentėjusiam nuo elektros srovės, parodyta 6.2 paveiksle.

Sužalojimo elektros srove atvejais reikia kuo greičiausiai atpalaiduoti nukentėjusįjį nuo elektros srovės, nes nuo srovės veikimo trukmės priklauso elektros traumos sunkumo laipsnis. Sužalojimai elektros srove skirstomi į išorinius ir vidinius (smūgius).



6.2 pav. Pirmosios pagalbos suteikimas nukentėjusiems nuo elektros srovės.

Prisilietus prie įtampą turinčių srovinių dalių daugeliu atveju prasižada savaiminis mėšlungiškas raumenų susitraukimas ir bendras sujaudinimas, dėl ko gali sutrikti arba visiškai sustoti kvėpavimo organų ir kraujotakos veikla. Jei nukentėjusysis laidą laiko rankose, tai pirštais gali jį taip stipriai suspausti, kad bus neįmanoma išlaisvinti. Todėl teikiantysis pagalbą pirmiausia turi greitai atjungti tą įrenginio dalį, kurią liečia nukentėjusysis. Atjungti reikia išjungikliu, kirtikliu ar kitu atjungiančiu aparatu, išsukant kamštinius saugiklius arba ištraukiant šakutę (6.3 pav.).

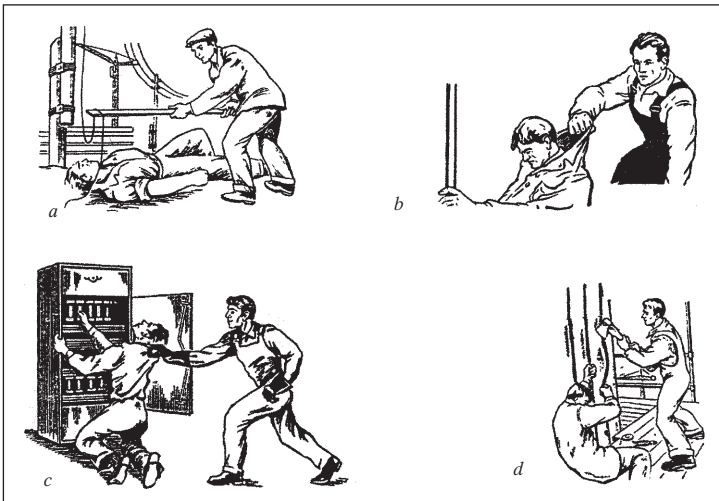


6.3 pav. Nukentėjusiojo atpalaidavimas nuo elektros srovės, atjungiant elektros įrenginius.

Jeigu nukentėjusysis būna aukštai, įrenginį atjungus ir atpalaidavus jį nuo elektros srovės žmogus gali nukristi. Tuo atveju reikia imtis priemonių, užtikrinančių nukentėjusiojo saugumą.

Visais atvejais liesti nukentėjusįjį pavojinga teikiančiojo pagalbą gyvybei, todėl šis privalo būti atsargus ir stebėti, kad nepaliestų įtampą turinčių srovinių dalių arba kad neatsidurtų po žingsnio įtampa.

Atskiriant nukentėjusįjį nuo 1000 V ir žemesnės įtamos srovinių dalių arba laido, reikia naudotis lynu, lazda arba kitu sausu daiktu, nepraleidžiančiu elektros srovės (6.4 pav., a).

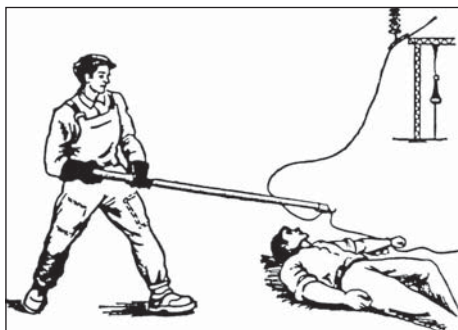


6.4 pav. Nukentėjusiojo atpalaidavimas nuo iki 1000 V įtamos elektros įrenginių.



Atitraukti nukentėjusįjį nuo srovinių dalių galima imant už drabužių (jei jie sausi), bet vengiant prisiliesti prie greta esančių metalinių daiktų kita ranka (6.4 pav., b, c). Kitą ranką reikia laikyti už nugaros arba kišenėje.

Nutraukti srovę galima perkertant laidus kirviu sausu mediniu kotu (6.4 pav., d) arba nukerpant juos kitu įrankiu izoliuotomis rankenomis (replėmis ir pan.). Kirsti arba kirpti laidus reikia paeiliui – kiekvieną laidą atskirai. Jei galima, rekomenduojama stovėti ant sausos lentos, medinių kopėčių ir pan.



*6.5 pav. Nukentėjusiojo atpalaidavimas nuo aukštesnės kaip 1000 V įtampos elektros įrenginių, izoliuota lazda atmetant laidą.*

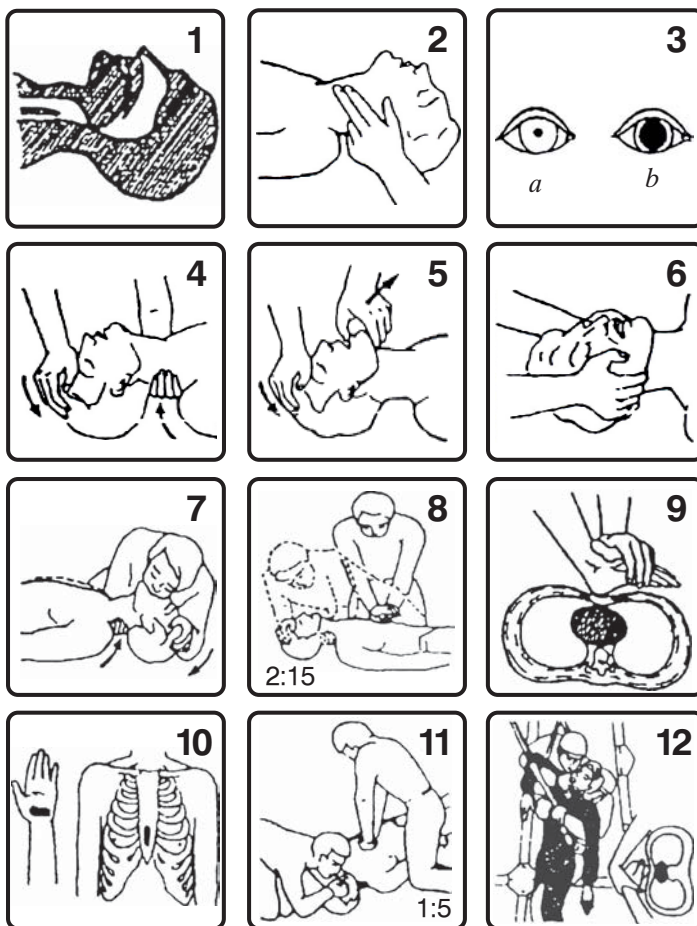
Atpalaiduoti nukentėjusįjį nuo aukštesnės kaip 1000 V įtampą turinčių srovinių dalių reikia lazda arba izoliuotosiomis replėmis, mūvint dielektrines pirštines ir apsiavus botus (6.5 pav.).

Niekuomet negalima pamiršti, jog žingsnio įtampa pavojinga, jeigu įtampą turinti srovinė dalis guli ant žemės. Todėl, atskyrus nukentėjusįjį nuo srovės, reikia išnešti jį iš pavojingos zonos.

Kai negalima elektros tiekimo linijos greitai išjungti iš maitinimo šaltinio, reikia sujungti visus linijos laidus užmetant ant jų lankstų laidą. Laidas turi būti pakankamo skersmens, kad trumpo jungimo metu neperdegtų nuo srovių. Prieš uždedant laidą ant srovinių dalių, vieną jo galą reikia įžeminti.

Kad trumpam jungimui skirtą laidą būtų lengviau užmesti, patartina prie laisvojo jo galo pritvirtinti svorį. Jeigu nukentėjusysis liečia vieną laidą, tuomet dažniausiai pakanka įžeminti tik šį laidą.

### 6.3. Nukentėjusiųjų nuo elektros gaivinimas

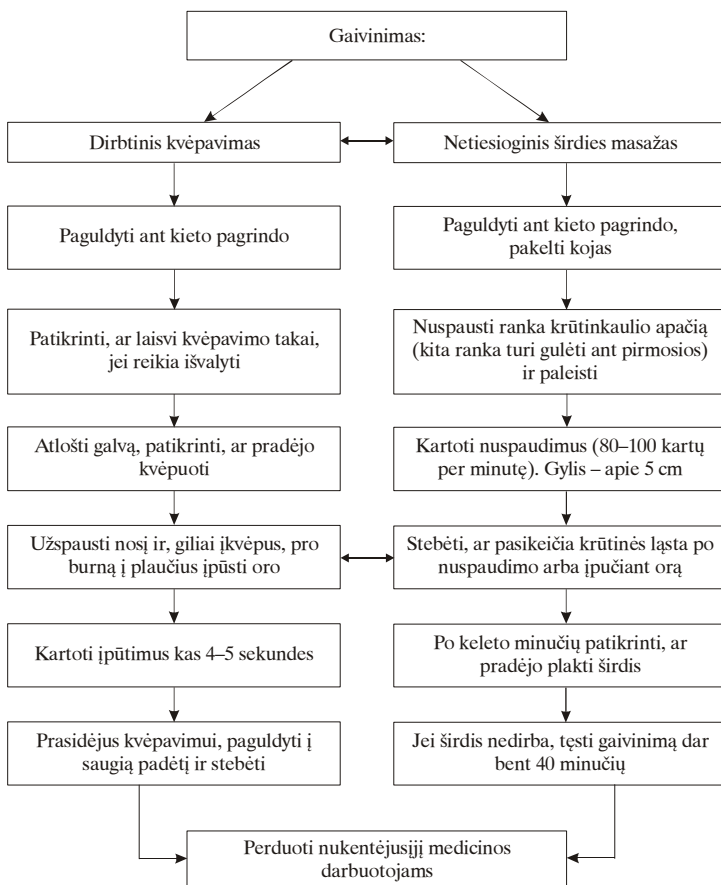


6.6 pav. Nukentėjusiojo gaivinimas.

Žmogus, sužalotas elektros smūgio, dažniausiai būna tariamos klinikinės mirties būklės. Tai reiškia, kad kai kurios žymės panašios į mirties žymes (žr. 1.1). Nukentėjusysis būna be sąmonės, nekvėpuoja, nėra pulso (6.6 pav., 2), širdis neplaka, šviečiant į akis vyzdžiai nesumažėja (6.6 pav., 3),

tačiau tuo pat metu nepraranda gyvybinės galios ir, laiku suteikus pagalbą, gali būti atgaivintas.

Klinikinės mirties trauma trunka vos 3-5 minutes, jei neatliekamas dirbtinis kvėpavimas ir nesudaroma dirbtinė kraujotaka. Kiekviena sugaišta sekundė gali būti lemtinga, todėl po elektros smūgio net tikslesniam būklės įvertinimui negalima gaišti laiko. Delsiant pradėti gaivinimą, tiek kvėpavimo, tiek širdies veiklos sutrikimu prasidėjusi klinikinė mirtis netrukus baigiasi biologine mirtimi.

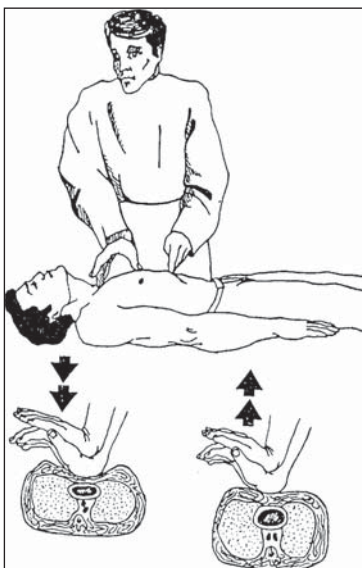


6.7 pav. Gaivinimo būdai.

Greitai ir teisingai atliktas gaivinimas galėtų sugrąžinti gyvybę daugeliui žuvusiųjų nuo elektros ir kitais staigios mirties atvejais. Tai įrodė Lietuvos energetikos sistemos įmonių gaivintojai. 1974-1999 m. Lietuvos energetinėje sistemoje buvo atgaivinti net 26 nukentėjusieji.

Nukentėjusiojo nuo elektros smūgio gaivinimo eiga parodyta 6.7 paveiksle.

Visada patartina gaivinimą pradėti kumščio stuktelėjimu per krūtinę ir tuoj pat kelis kartus įpūsti. Atlošus galvą, burna dažnai prasižioja (6.6 pav., 4). Kartais reikia burną pavalyti. Jei pučiant oras nepatenka į plaučius, reikia viena arba dviem rankomis pakelti apatinį žandikaulį (6.6 pav., 5, 6) ir vėl pūsti per burną ar nosį. Pučiant per burną, reikia nosį užspausti pirštais arba skruostu (6.6 pav., 7). Gaivintojas, giliai įkvėpęs, turi plačiai ir glaudžiai lūpomis apimti pražiotą nukentėjusiojo burną, per 0,5 sekundės įpūsti apie 1 litrą oro ir tuoj pat atitraukti savo burną, atleisti nosį, kad oras išeitų iš plaučių. Trijų greitų įpūtimų metu (per 3-4 sekundes) nepastebėjus gyvybės požymių, tęsti gaivinimą darant ne tik dirbtinį kvėpavimą, bet ir išorinį širdies masažą (6.6 pav., 8, 9).



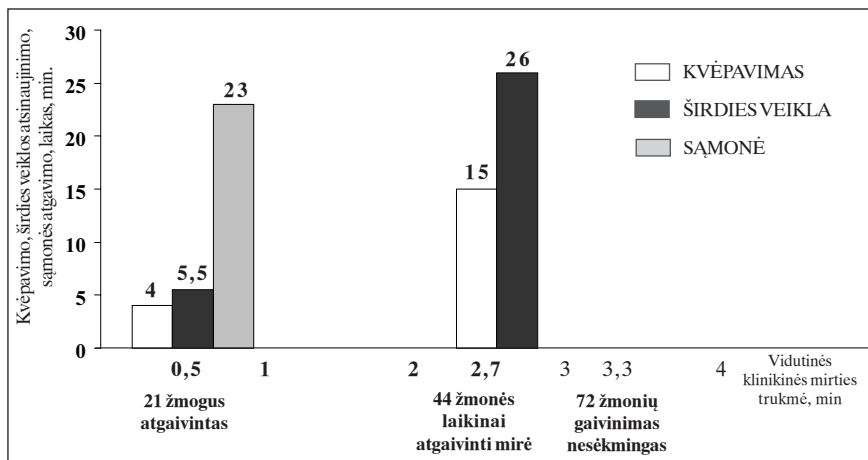
6.8 pav. Netiesioginis širdies masažas.

Širdies masažą daryti nesudėtinga. Delnu nuspaudžiama apatinė krūtinkaulio dalis (2-3 pirštais nuo duobutės, kur sueina šonkaulių lankai), kita ranka uždedama ant apačioje esančios rankos, kaip parodyta 6.8 paveiksle. Nuspaudžiant rankos turi būti tiesios (nesulenktos per alkūnes), spaudžiama visu kūnu. Reikia spausti 40-50 kg jėga taip, kad širdis susispaustų tarp stuburo ir krūtinkaulio (6.6 pav., 9, 10), po to atleisti, kad krūtinės ląsta grįžtų į pradinę padėtį. Nuspaudimo gylis turi būti apie 5 cm. Labai spausti krūtinės ląstos negalima. Vaikams iki 12 metų spaudimas daromas viena ranka 100-200 kartų per minutę.

Reikia pabrėžti, kad gaivinimas – sunkus ir atsakingas darbas, reikalaujantis ne tik pasiaukojimo, bet ir fizinių jėgų, ypač kai gaivina vienas žmogus, nes jam reikia pakaitomis daryti įpūtimus ir nuspaudimus.

Jei gaivinti tenka vienam (6.6 pav., 8), **per 1 minutę būtina atlikti 10 įpūtimų ir 60-70 širdies paspaudimų**. Užduotis sunki. Tai padaryti įmanoma, jei suspėjama du kartus įpūsti ne ilgiau kaip per 4 sekundes, o 15 širdies paspaudimų atlikti per 8,5-9 sekundes, t.y. apie 100 kartų per minutę dažniu.

Jei nelaimės vietoje yra du gelbėtojai, visada reikia gaivinti dvieme (6.6 pav., 11). Gaivinant dvieme per vieną minutę būtina atlikti 12-14 įpūtimų ir apie 70 širdies paspaudimų, t.y. po 1 įpūtimo atliekami 5 šir-



6.9 pav. Gaivinimo sėkmės priklausomumas nuo klinikinės mirties trukmės.

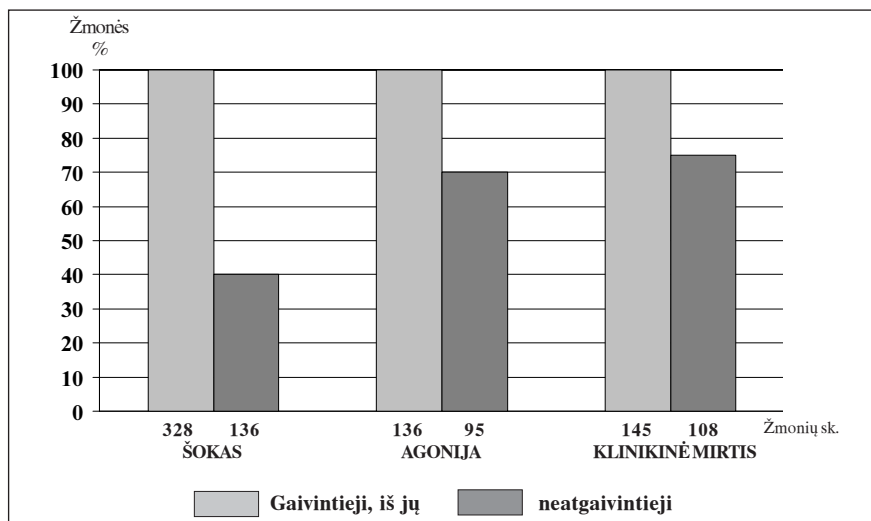
dies paspaudimai per 3-3,5 sekundes. Gaivintojams pavargus, paspaudimus leistina atlikti lėčiau – per 4 s. Įpūtimai ir širdies paspaudimai turi būti tiksliai suderinti. Negalima spausti ląstos jai kylant įpūtimo metu. Paspausti galima jai leidžiantis. Kiekvieną įpūtimą būtina pradėti tuoj pat po penktojo širdies paspaudimo, o po įpūtimo tuoj pat paspausti krūtinės ląstą.

Jei nukentėjusysis yra elektros tiekimo linijos atramoje ar kur nors kitur aukštai, o greitai nuleisti jį žemėn nėra galimybės, būtina kuo greičiau pradėti gaivinti nelaimingo įvykio vietoje, nors ir aukštai (6.6 pav., 12). Tik reikia nukentėjusį patikimai pritvirtinti, kad nenukristų.

6.9 paveiksle parodyta gaivinimo sėkmės priklausomybė nuo klinikinės mirties trukmės Lietuvos energetikos sistemoje:

1. kai klinikinė mirtis trukdavo vidutiniškai 0,5 min., buvo atgaivintas 21 žmogus. Kvėpavimą pavykdavo sugrąžinti vidutiniškai per 4, širdies veiklą – per 5,5, o sąmonę – per 23 min.;

2. kai klinikinė mirtis trukdavo vidutiniškai 2,7 min., kvėpavimas atsinaujindavo jau gerokai vėliau – tik po 15 min., širdies veikla – po 26 min., tačiau sąmonės neatgavo nė vienas nukentėjusysis. Taip mirė 44 laikinai atgaivinti žmonės;



6.10 pav. Gaivinimo sėkmės priklausomumas nuo žmogaus būklės pradant gaivinti greitosios medicinos pagalbos sąlygomis.

3. kai klinikinė mirtis trukdavo vidutiniškai 3,3 min., nė vieno iš 72 asmenų nepavyko net laikinai atgaivinti, nors iki teoriškos klinikinės mirties trukmės – 5 minučių – dar buvo toli.

Visa tai rodo, kad gaivinimo rezultatai priklauso nuo žmogaus būklės pradedant gaivinti greitosios pagalbos sąlygomis (6.10 pav.):

1. iš 145 žmonių, pradėtų gaivinti klinikinės mirties būklės, 108 žmonės buvo neatgaivinti;

2. iš 136 žmonių, pradėtų gaivinti agonijos būklės, 95 žmonių buvo neatgaivinti;

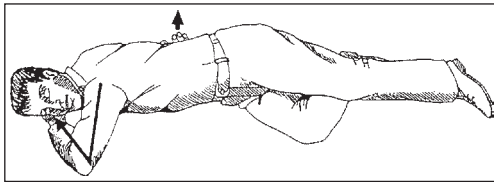
3. iš 328 žmonių, pradėtų gaivinti šoko būklės, neatgaivinti 136.

Kaip matome iš 6.10 paveikslo, ne tik klinikinės mirties, bet ir agonijos bei šoko būklė yra mirtinai pavojinga.

Apie gaivinimo veiksmingumą byloja tokie požymiai: akių vyzdžiai susiaurėja ir pradeda reaguoti į šviesą; spaudžiant širdį miego arterijose jaučiamas pulsavimas; veido ir kūno oda parausta; pradeda kraujuoti žaizdos (jeigu jų yra); pastebimi rankų, kojų, taip pat įkvėpimo judesiai.

Gaivinimą reikia tęsti, kol nukentėjusysis bus perduotas medicinos darbuotojams, bet jeigu po 40 minučių gaivinimo širdis nepradeda plakti, žmogus nekvėpuoja, jo vyzdžiai išsiplėtę, gaivinimą galima nutraukti, tačiau skubėti nereikia.

Atgaivintą, bet dar be sąmonės žmogų reikia saugiai, patogiai paguldyti ir stebėti. Saugi padėtis tokia: žmogus paverčiamas ant dešiniojo šono, dešinė koja sulenkiamą per kelio sąnarį, galva atlošiama, kairė ranka pakišama po skruostu, dešinioji ranka ištiesiama už nugaros (6.11 pav.).



6.11 pav. Saugi padėtis.

Beprasmiška žmogų gaivinti, kai matomi tikrosios mirties požymiai: drumzlinas ir išdžiūvusi akies ragena, suspaustas akies vyzdis smarkiai pakinta ir neatsistato, pasirodo lavondėmės (mėlynos spalvos dėmės), kūnas atšalęs ir sustingęs (kūnas sustingsta praėjus 2-4 val. po mirties).

## Literatūros sąrašas

1. Apsaugos nuo elektros priemonių naudojimo ir bandymo tvarka. – Vilnius, 2001. – 64 p.
2. Baikštys K. ir kt. Civilinės saugos pagrindai. – Vilnius, 1996. – 345 p.
3. Baublys J. Elektrotechnikos pagrindai. – Vilnius, 1998. – 152 p.
4. Baublys J. Gamybinių objektų apsauga nuo žaibo. – Vilnius, 1990. – 50 p.
5. Čyras P. Priešgaisrinės apsaugos pagrindai. – Vilnius, 1997. – 44 p.
6. Darbo apsauga. – Vilnius, 1988. – 353 p.
7. Elektros įrenginių įrengimo taisyklės. – Vilnius, 2000. – 350 p.
8. Juškevičius Z. Darbo traumos Lietuvos energetikos sistemoje 1949–1999 m. – Vilnius, 2000. – 208 p.
9. Kisinas E. Apsauga nuo naikinimo priemonių. – Vilnius, 1996. – 230 p.
10. Lietuvos Respublikos Darbuotojų saugos ir sveikatos įstatymas. 1993m. – 42 p.
11. Priščepas L. Kaimo elektriko vadovėlis. – Vilnius, 1976. – 580 p.
12. Respublikinės statybos normos RSN 139-92. Pastatų ir statinių žaibosauga. Vilnius, 1992.
13. Sauga, sveikata ir darbo sąlygos. Vadovėlis. – Švedijos jungtinė saugos pramonės taryba, 1987. – 105 p.
14. Saugos taisyklės eksploatuojant elektros įrenginius. – Vilnius, 1996. – 147 p.
15. Дулицкий Г. А., Комаревцев А. П. Электробезопасность при эксплуатации электроустановок напряжением до 1000В. – Москва, 1988. – 128 стр.
16. Инструкция по устройству молниезащиты зданий и сооружений. – Москва, 1989. – 50 стр.