

**LIETUVOS RESPUBLIKOS KRAŠTO APSAUGOS MINISTERIJA  
KRAŠTO APSAUGOS MOKYKLA**



**5,45 MM  
KALAŠNIKOVO AUTOMATINIS ŠAUTUVAS  
AKS74U**

Vilnius 1993

**LIETUVOS RESPUBLIKOS KRAŠTO APSAUGOS MINISTERIJA  
KRAŠTO APSAUGOS MOKYKLA**

**5,45 MM KALAŠNIKOVO AUTOMATINIS ŠAUTUVAS AKS74U**

**Mokymo priemonė**

**Vilnius 1993**

Mokymo priemonę parengė Krašto apsaugos mokyklos Ginkluotės ir šaudybos katedros viršininkas pulkininkas A.Venckus.

Mokymo priemonėje išdėstyta AKS74U paskirtis, kovinės savybės, aiškinama ardymo ir surinkimo tvarka, dalių sandara ir sąveika, priežiūra, apžiūra, nagrinėjama šovinių sandara ir apžiūros tvarka.

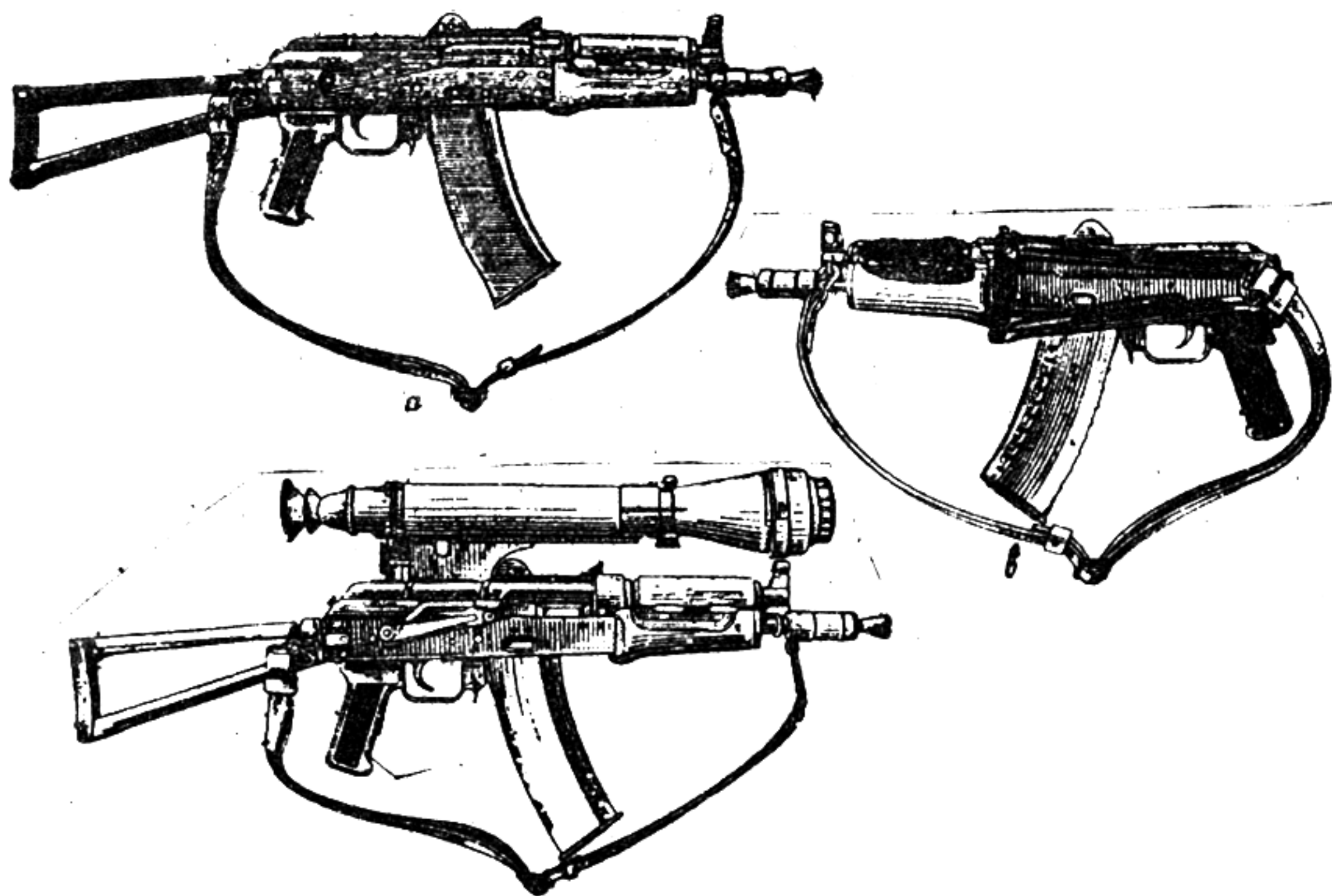
Mokymo priemonė skiriama Krašto apsaugos mokyklos kariūnams, Lietuvos Respublikos krašto apsaugos karininkams ir puskarininkiams.

## AUTOMATO SANDARA, SAUGUS NAUDOJIMAS, PRIEŽIŪRA IR LAIKYMAS

1. Automatinio šautuvo paskirtis ir kovinės savybės.

1.1. 5,45 mm Kalašnikovo sutrumpintas automatinis šautuvas su sudedama buože AKS74U (1 pav.) yra individualus kario ginklas, skirtas priešui naikinti. Šaudymui ir stebėjimui naktį prie automatinių šautuvų AKS74UN2, tvirtinamas universalus šaulių ginklų naktinio matymo taikiklis (NSPUM).

Automatinis šautuvas AKS74UN2 skiriasi nuo automatinio šautuvo AKS74U tik tuo, kad turi lystę naktinio matymo taikikliui tvirtinti.



1 pav. Bendras 5,45 mm Kalašnikovo sutrumpinto automatinio šautuvo vaizdas:

a - su atlenkta buože (AKS74U); b - su sulenkta sudedama buože (AKS74U); c - su naktinio matymo taikikliu (AKS74UN2)

1.2. Šaudymui iš automatinio šautuvo naudojami šoviniai su paprastomis (plienine šerdimi) ir trasuojančiomis kulkomis.

Iš automatinio šautuvo šaudoma automatinė ugnimi ir pavieniais šūviais. Pagrindinė yra automatinė ugnis: trumpos serijos iki 5 šūvių ir ilgos serijos iki 10 šūvių. Šaudant šoviniai į lizdą patenka iš dėžinės apkabos (dėtuvės), kurioje telpa 30 šovinių.

Taikli ugnis - iki 500 m. Tiesaus šūvio atstumas į krūtinės figūros taikinį - 360 m. Sutelkta ugnis į pažemės taikinius - iki 800 m. Veiksmingiausia ugnis, kai šaudoma iki 400 m atstumo.

Šaudymo greitis - apie 650-700 šūvių per minutę.

Kovinė greitošauda: serijomis - iki 100 šūvių per minutę, pavieniais šūviais - iki 40 šūvių per minutę.

Automatinio šautuvo su pilna lengvąja dėtuve svoris:  
AKS74U - 3,0 kg, AKS74UN2 - 5,2 kg.

2. Automatinio šautuvo sandara ir veikimas.

2.1. Automatinis šautuvas susideda iš šių pagrindinių dalių ir mechanizmų (2 pav.):

vamzdžio su uoksu, uokso dangteliu, taikymo įtaisu, sudedama buože, ir pistoletine rankenėle;

spynos rėmo su dujų vamzdeliu;

spynos;

gražiklio;

dujų vamzdelio su vamzdžio apdanga;

paleidžiamojo-smogiamojo mechanizmo;

apsodo lovelio;

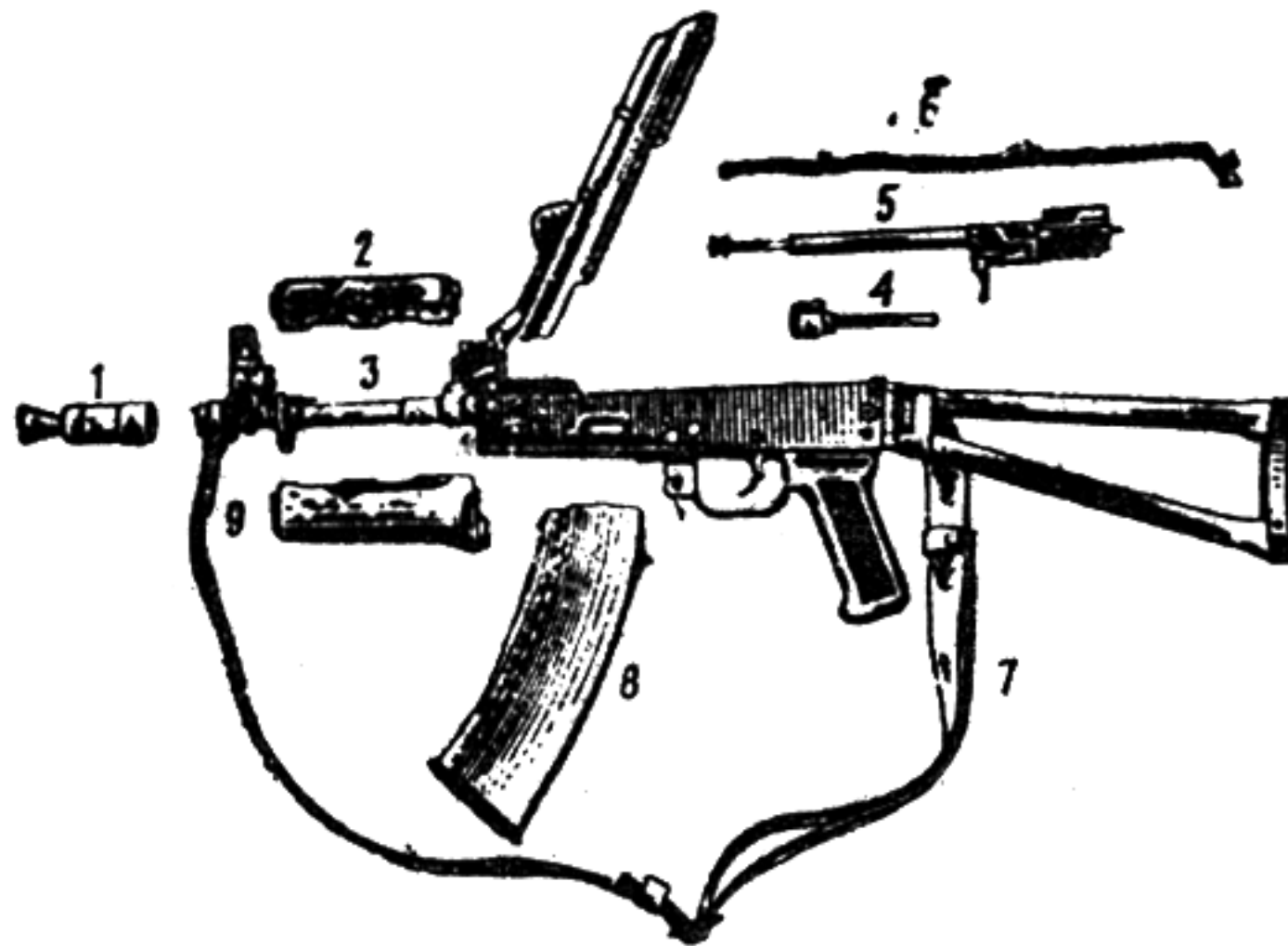
dujų gesintuvo, šovinių dėtuvės.

Į automatinio šautuvo komplektą įeina priedai, diržas, užvalkalas, trys atsarginės šovinių dėtuvės, keturios apkabos, jungtis, krepšelis šovinių dėtuvėms, o į automatinio šautuvo AK74UN2 - universalus šaulių ginklų naktinio matymo taikiklis (NSPUM).

2.2. Automatinį veikimą užtikrina parako dujų, nukreiptų iš vamzdžio kanalo į dujų stūmoklį, jėga (slėgis).

Šūvio metu dalis parako dujų, srūvančių paskui kulka, veržiasi pro angą vamzdžio sienelėje į dujų kamerą, slėgia dujų stūmoklį ir atmeta kartu jį su spygnos rėmu į užpakalinę padėtį.

Slenkant spygnos rėmui atgal, spyna atidaro vamzdžio kanalą, ištraukia iš lizdo šovinio tūtą, išmeta ją lauk, o rėmas suspaudžia gražinamąją spyruoklę ir atlaužia gaiduką (gaidukas patenka į autonuleistuko užkabą).



2 pav. Automatinio šautuvo pagrindinės dalys ir mechanizmai:

1 - liepsnos gesintuvas; 2 - dujų vamzdelis su vamzdžio apdanga; 3 - vamzdis su uoksu, uokso dangteliu, paleidžiamuoju-smogiamuoju mechanizmu, taikymo įtaisu, sudedama buože ir pistoletine rankena; 4 - spyna; 5 - spynos rėmas su dujų stūmokliu; 6 - gražiklis; 7 - diržas; 8 - šovinių dėtuve; 9 - apsodo lovelis

Į priekį spynos rėmas su spyna grįžta veikiamas gražiklio. Tuo pačiu veiksmu spyna įstumia kitą šovinį į lizdą ir uždaro vamzdžio kanalą, o spynos rėmas išstumia autonuleistuko kyšulį iš gaiduko užkabos. Gaidukas užsidaro pasisukdamas dešinėn apie išilginę ašį, jo koviniai kyšuliai užlenda už uokso kovinių atramų.

Jei keitiklis nustatytas automatiniam šaudymui, tai jis tęsiasi tol, kol bus nuspaustas nuleistukas ir šovinių dėtuveje bus šovinių.

Jei keitiklis nustatytas pavieniems šūviams, nuspaudus nuleistuką, bus vienas šūvis. Kitam šūviui reikės atleisti nuleistuką ir vėl jį nuspausti.

### 3. Automatinio šautuvo išardymas ir surinkimas.

3.1. Automatinis šautuvas gali būti išardytas dalinai ir visiškai.

Dalinai išardoma, kai reikia išvalyti, sutepti ir patikrinti. Visiškai išardoma, kai reikia išvalyti labai užterštą automatinį šautuvą, patekusį į lietu ar sniegą, kvičiant tepalą kitu, taip pat remontuojant. Draudžiama ardyti automatą be reikalo, nes

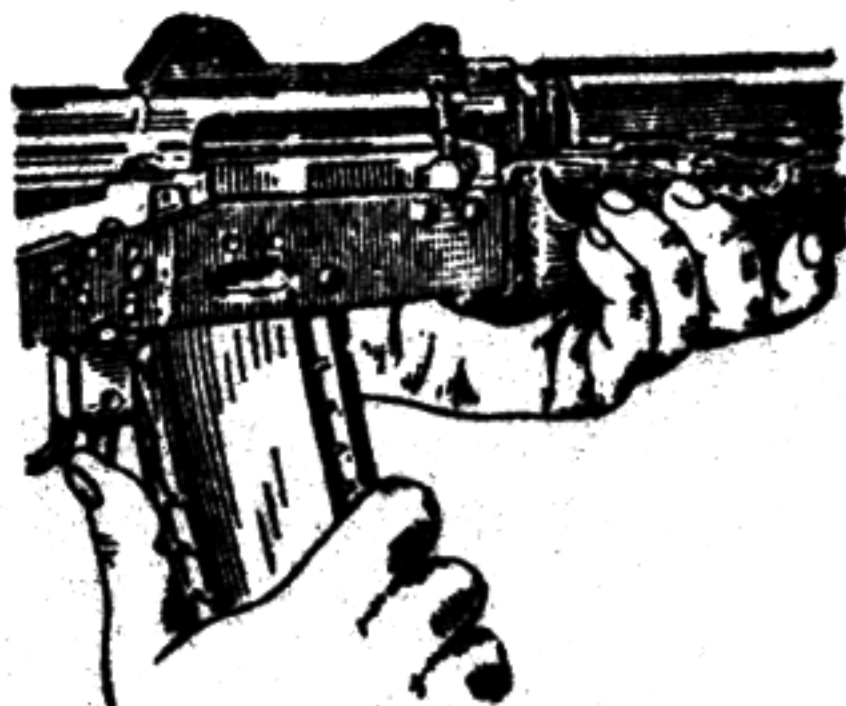
tai greitina dalių ir mechanizmų susidėvėjimą.

Išardyti ir surinkti automatinį šautuvą reikia ant stalo ar švaraus patiesalo; dalis ir mechanizmus išdėlioti laikantis ardymo eilės, atsargiai, nekraunant vienos dalies ant kitos, nenaudoti jėgos ir staigių judesių. Surenkant automatinį šautuvą, sutikrinti dujų vamzdelio, spygnos rėmo, uokso dangtelio ir kitų dalių numerius.

Mokyti išardyti ir surinkti kovinius automatinius šautuvus leidžiama tik išimtiniais atvejais, ypač atsargiai elgiantis su dalimis ir mechanizmais.

### 3.2. Automatinio šautuvo dalinio išardymo tvarka:

3.2.1. Atskirti šovinių dėtuve. Laikant automatinį šautuvą kairiąja ranka už buožės kaklelio ar apsodo, dešiniąja apimti dėtuve spaudžiant nykščiu spragtuką, stumti dėtuvės apačią į priekį ir tokiu būdu ją atskirti. Po to patikrinti, ar neliko šovinio lizde. Tam tikslui reikia nuspausti žemyn keitiklį, patraukti spygnos rėmo rankenėlę atgal, apžiūrėti šovinio lizdą, paleisti rankenėlę ir nuspausti nuleistuką.



3 pav. Šovinių dėtuvės atskyrimas

Ardant automatinį šautuvą su naktinio matymo taikikliu, po šovinių dėtuvės atskyrimo, nuimti naktinio matymo taikiklį. Tam tikslui užveržiamojo mechanizmo rankenėlę atitraukti į kairę ir atgal ir, stumiant taikiklį atgal, nuimti jį nuo automatinio šautuvo.

3.2.2. Išimti iš krepšelio grūstuvą ir penalą su priedais, atidaryti penalą ir išimti iš jo valiklį, šepetėlį, atsuktuvą ir išmuštuvą.

3.2.3. Nuimti liepsnos gesintuvą (4 pav.). Atsuktuvu nuspausti liepsnos gesintuvo fiksatorių ir nusukti liepsnos gesintuvą nuo vamzdžio, sukant jį prieš laikrodžio rodyklės judėjimo kryptį.

Jei liepsnos gesintuvas sunkiai sukasi, leidžiama pasinaudoti grūstuvu, kurį reikia įstatyti į liepsnos gesintuvo išėmą.



4 pav. Liepsnos gesintuvo nuėmimas

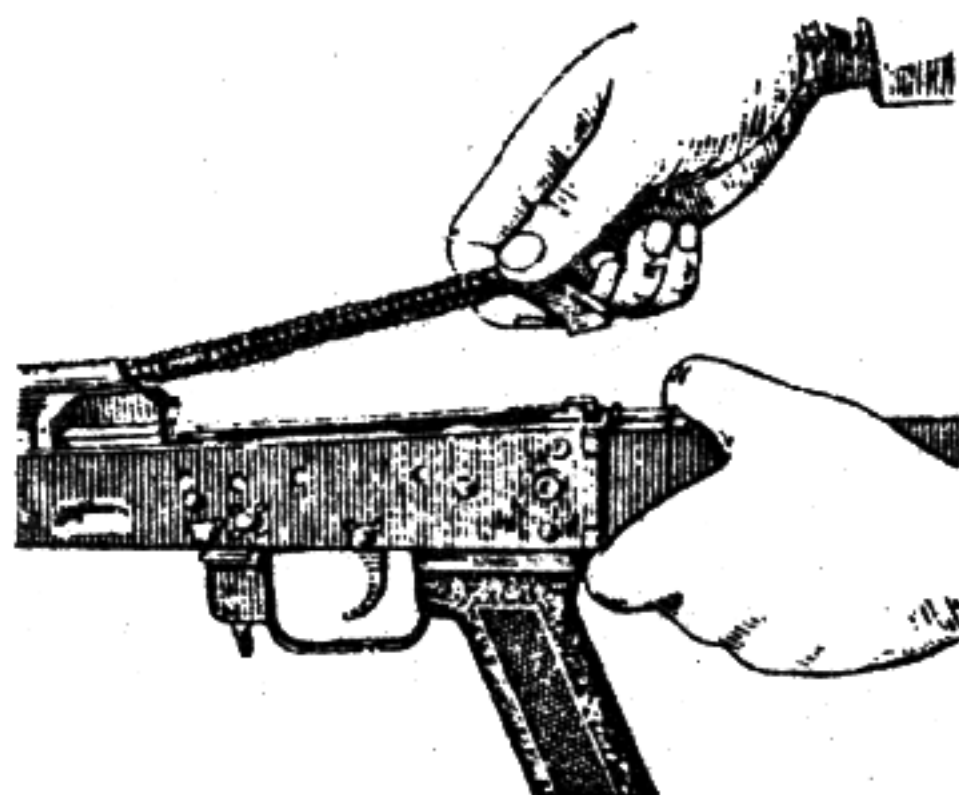
3.2.4. Atidaryti uokso dangtelį. Kairiąja ranka apinti buožės kaklelį, nykščiu nuspausti gražiklio kreipiančiojo strypo kyšulį, dešiniąja pakelti aukštyr užpakalinę dangtelio dalį (5 pav.) ir pasukti jį iki atsirems į ribotuvus.



5 pav. Uokso dangtelio atidarymas

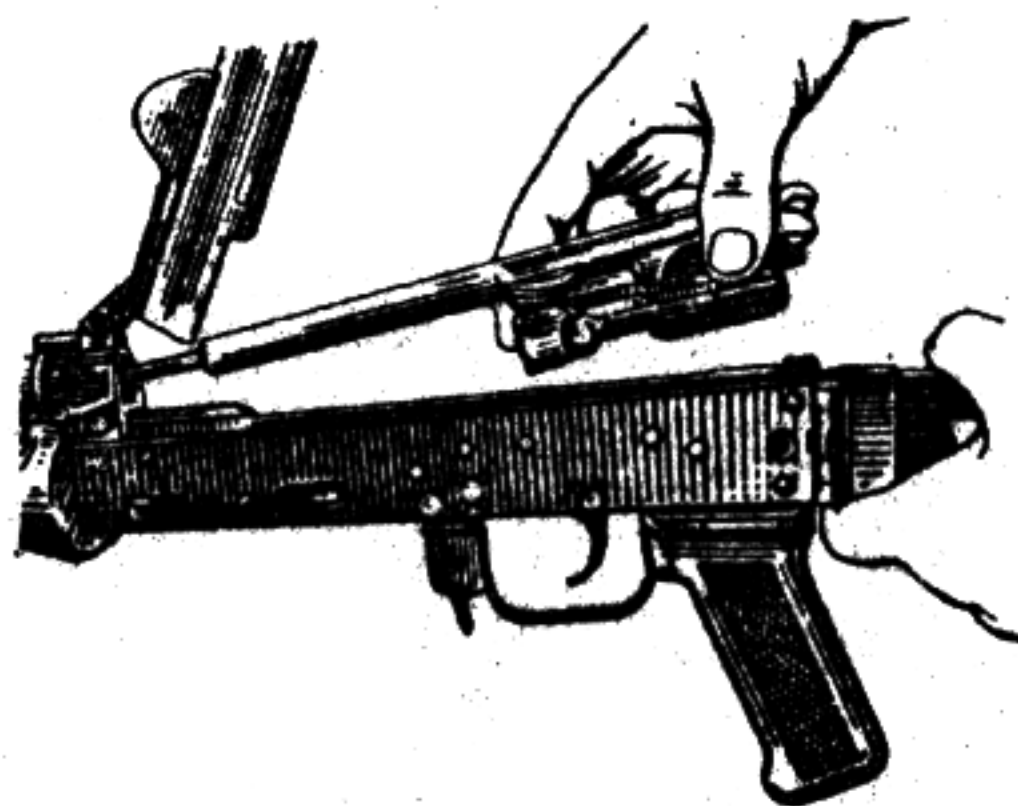
3.2.5. Išimti gražiklį. Laikant kairiąja ranka buožės kaklelį, dešiniąja nustumti į priekį gražiklio kreipiantįjį strypą, tiek, kad jo užkaba išlįstų iš uokso išilginės išdrožos; pakelti kreipiančiojo strypo užpakalinį galą (6 pav.) ir ištraukti gražiklį iš spynos rėmo.





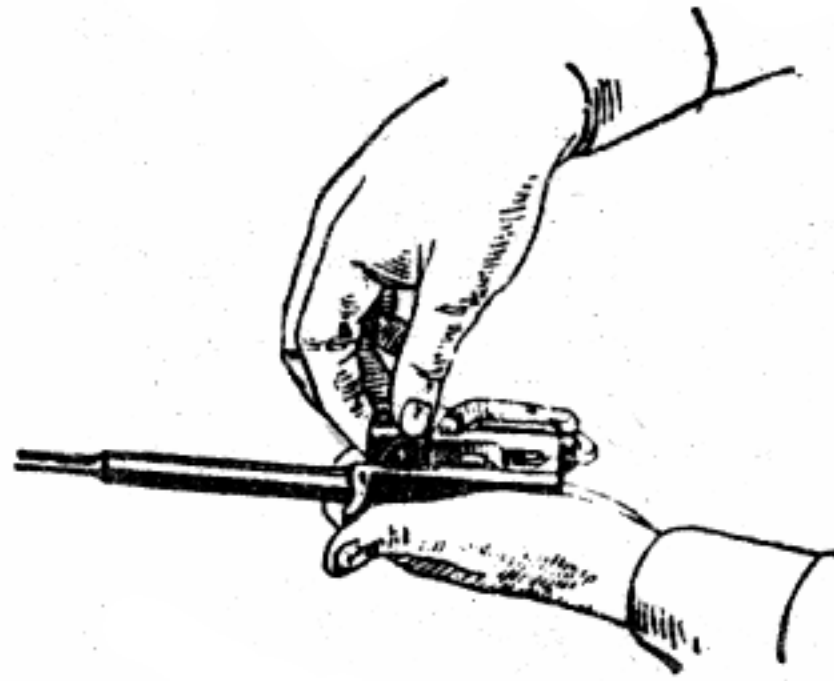
6 pav. Gražiklio ištraukimas

3.2.6. Išimti spynos rėmą su spyna. Laikant tokiu pat būdu kairiąja ranka automatinį šautuvą, dešiniąja patraukti spynos rėmą atgal iki galo, kilstelėti jį kartu su spyna (7 pav.) ir išimti jį iš uokso.



7 pav. Spynos rėmo su spyna išėmimas iš uokso

3.2.7. Atskirti spyną nuo rėmo. Faimti spynos rėmą kairiąja ranka spyna aukštyn (8 pav.), dešiniąja atstūnti spyną atgal, pasukti ją taip, kad kreipiantysis spynos kyšulys išliktų iš spynos rėmo figūrinės išpjovos ir ištraukti spyną į priekį.



8 pav. Spynos išėmimas iš spynos rėmo

3.2.8. Nuimti dujų vamzdelį su vamzdžio apdanga. Laikant automatinį šautuvą kairiąja ranka, dešiniąja paimti už užpakalinio vamzdžio apdangos galo ir, keliant aukštyn, nuimti ją kartu su dujų vamzdeliu.

3.3. Automatinio šautuvo surinkimo po dalinio išardymo tvarka

3.3.1. Įstatyti dujų vamzdelį su vamzdžio apdanga.

Laikant automatinį šautuvą kairiąja ranka, dešiniąja - uždėti dujų vamzdelio priekinį galą ant dujų kameros antvamzdžio ir prispausti užpakalinį apdangos galą prie antvamzdžio.

3.3.2. Įdėti spyną į rėmą. Paimti spynos rėmą kairiąja ranka, o spyną dešiniąja ir įkišti spynos cilindrinę dalį į rėmo kanalą; pasukti spyną, kad jos kreipiantysis kyšulys įeitų į figūrinę rėmo išėmą ir nustumti spyną į priekį.

3.3.3. Įstatyti spynos rėmą su spyna į uokšą. Paimti spynos rėmą dešiniąja ranka taip, kad nykštys laikytų spyną priekinėje padėtyje. Kairiąja ranka paimti buožės kaklelį, dešiniąja išstumti dujų stūmoklį į taikiklio ir uokso dangtelio pamato ertmę ir nustumti rėmą tiek, kad uokso atlankos įeitų į rėmo griovelius, po to nestipriai prispausti prie uokso ir nustumti į priekį.

3.3.4. Įstatyti gražiklį. Laikant automatinį šautuvą kaire ranka už uokso kaklelio, dešiniąja ranka įkišti gražiklį į rėmo kanalą; spaudžiant gražinamąją spyruoklę, nustumti kreipiantįjį strypą į priekį ir, truputį spaudžiant žemyn, išprausti jo užkabą į uokso išilginę išėmą.

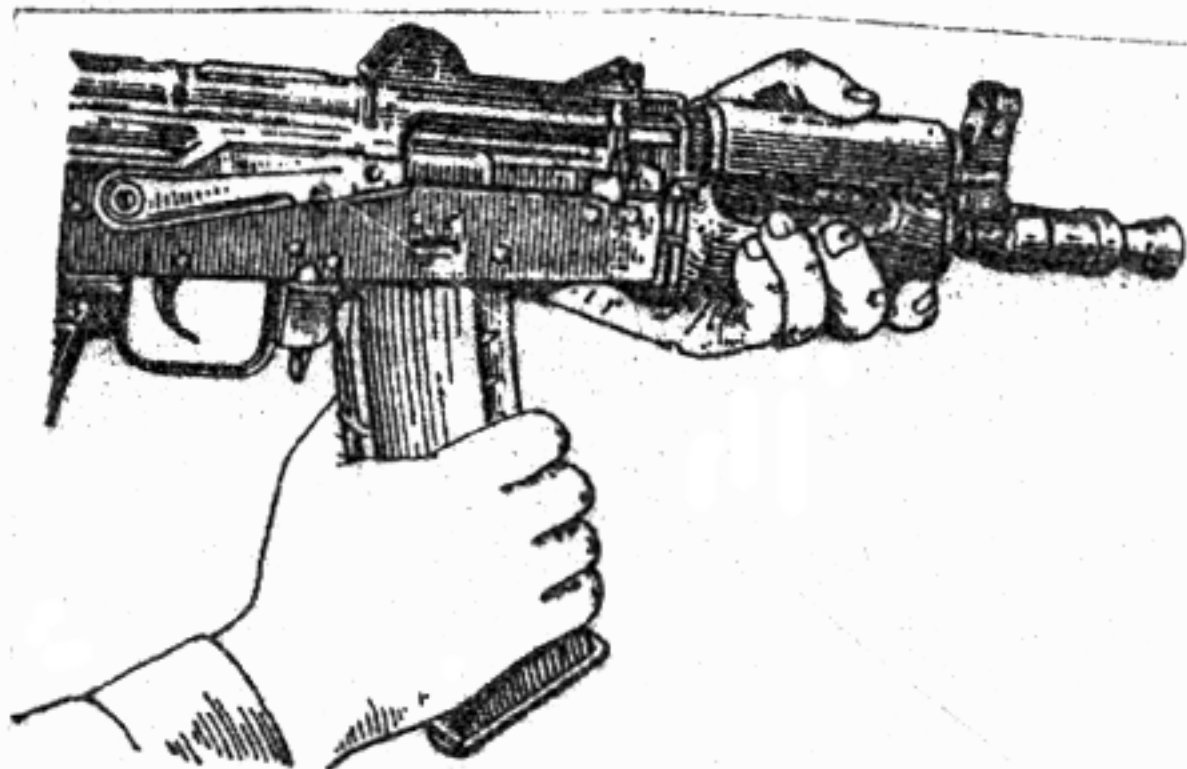
3.3.5. Uždaryti uokso dangtelį. Dešinės rankos plaštaka nuspausti užpakalinį uokso dangtelio galą taip, kad gražiklio kreipiančiojo strypo kyšulys įliktų į uokso dangtelio angą, o dujų vamzdelio fiksatorius išliktų iš dujų vamzdelio ir uokso dangtelio tvirtinimo pamato ir užfiksuotų dujų vamzdelį.

3.3.6. Atleisti gaiduką iš skeliamosios užkabos ir įjungti saugiklį. Paspausti nuleistuką ir pakelti keitiklį iki viršutinės ribos.

3.3.7. Užsukti liepsnos gesintuvą. Užsukti liepsnos gesintuvą iki galo ant vamzdžio. Jei liepsnos gesintuvo išėma nesutapo su fiksatoriumi, reikia atsukti liepsnos gesintuvą atgal (mažiau nei vienas apsisukimas) tol, kol jo išėma sutaps su fiksatoriumi.

3.3.8. Įdėti grūstuvą ir penalą į krepšelį. Sudėti į penalą valiklį, šepetėlį, atsuktuvą ir išmuštuvą, uždaryti jį dangteliu ir įdėti penalą ir grūstuvą į šovinių dėtuvių krepšelį.

3.3.9. Įstatyti šovinių dėtuvę. Laikant automatinį šautuvą kairiąja ranka už buožės kaklelio ar apsodo lovelio, dešiniąja įstatyti į uokso langelį dėtuvės užkabą (9 pav.) ir pakreipti dėtuvę į save tiek, kad spragtukas užšoktų už dėtuvės dangtelio kyšulio.



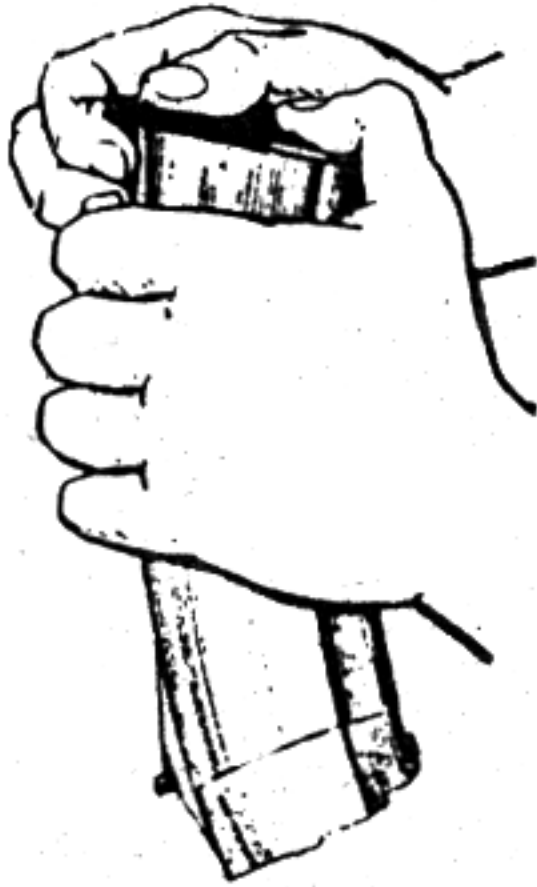
9 pav. Dėtuvės įstatymas

3.4. Automatinio šautuvo visiško išardymo tvarka;

3.4.1. Dalinai išardyti automatinį šautuvą (3.2.).

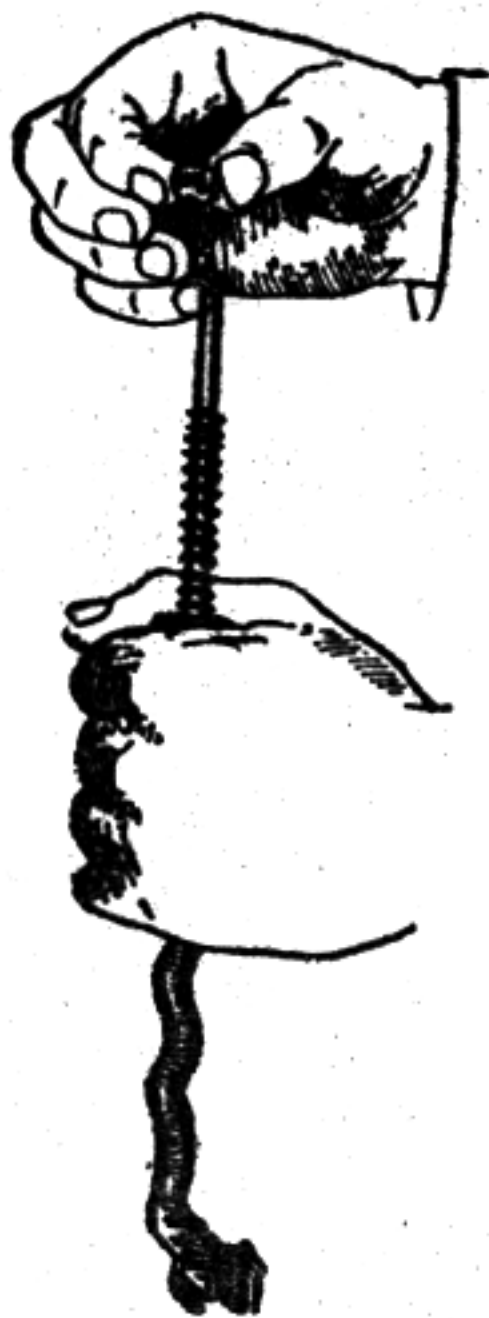
3.4.2. Išardyti šovinių dėtuvę. Faimti šovinių dėtuvę kairiąja ranka dangteliu į viršų (išgaubta puse nuo savęs); dešine ranka išmuštuvu išpausti atraminės fiksavimo plokštelės atraminį

kyšulį į dėtuvės dangtelio angą, didžiuoju kairės rankos pirštu pastumti kiek į priekį dėtuvės dangtelį (10 pav.), dešine ranka nuimti dangtelį nuo korpuso, prilaikant kairės rankos didžiuoju pirštu fiksavimo plokštelę; palengva atpalaiduojant spyruoklę, išimti ją kartu su fiksavimo plokšte ir padavikliu iš dėtuvės korpuso; atskirti padaviklį nuo spyruoklės.



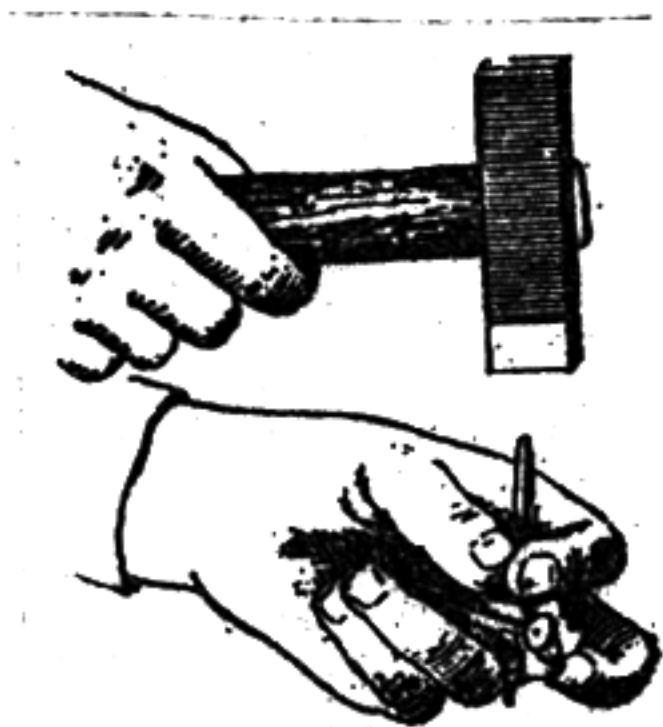
10 pav. Šovinių dėtuvės dangtelio nuėmimas

3.4.3. Išardyti gražiklį. Paimti gražiklį kairiąja ranka vertikaliai, įremti kreipiančiojo strypo užkabą į stalą (atramą), nuspausti spyruoklę žemyn, dešine ranka nuimti movą nuo judriojo strypo (11 pav.); nuimti spyruoklę nuo kreipiančiojo strypo, atskirti judrųjį strypą nuo kreipiančiojo strypo.



11 pav. Gražiklio movos nuėmimas

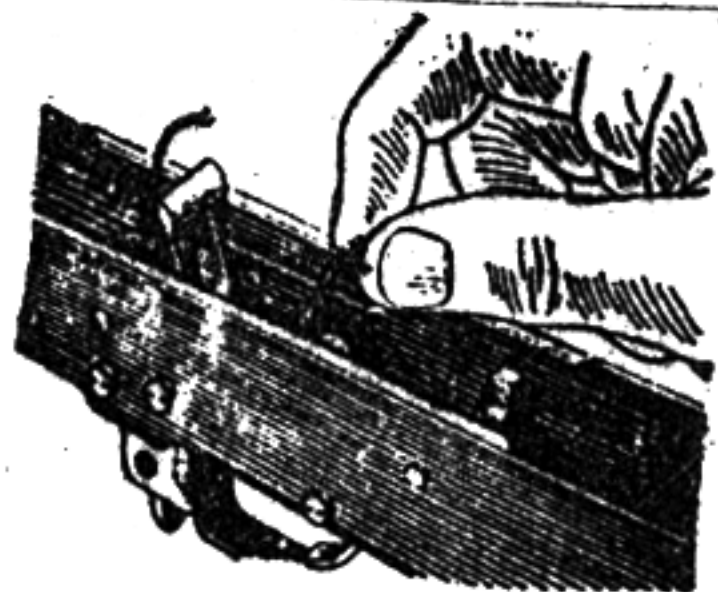
3.4.4. Išardyti spyną. Išmuštuvu išstumti kaištį, fiksuojantį daužiklį ir išmetiklio ašį; (12 pav.) ištraukti daužiklį iš spynos kanalo; išmuštuvu išstumti išmetiklio ašį.



12 pav. Kaiščio išstūmimas

Dešinės rankos didžiuoju pirštu spaudžiant nuo spynos centro išmetiklio užkabą ir prilaikant ją rodančiuoju pirštu, ištraukti išmetiklį su spyruokle iš spynos išpjovos.

3.4.5. Išardyti paleidžiamąjį-smogiamąjį mechanizmą: išimti paleidžiamojo mechanizmo mazgą; laikant automatinį šautuvą kaire ranka už uokso, dešine išmuštuvu nuspausti autonuleistuko svirtį ir atkabinti autonuleistuko kyšulį nuo gaiduko; paleisti gaiduką nuo kovinės užkabos; išmuštuvu smailiu galu pakelti kovinės spyruoklės kairįjį galą ir pirštu jį užkabinti už gaiduko kovinio kyšulio; atsuktuvu išstumti autonuleistuko spyruoklės ilgąjį galą iš žiedinės nuleistuko uodegėlės ašies išpjovos; išmuštuvu stumiant į kairę pusę išimti nuleistuko uodegėlės ašį; išmuštuvu smailiu galu pakelti dešinį kovinės spyruoklės galą ir pirštais užkabinti už gaiduko kovinio kyšulio (13 pav.); ištraukti iš uokso paleidžiamojo mechanizmo mazgą, kurį sudaro nuleistuko uodegėlė, gaiduko griebtuvės su spyruokle, gaiduko pasisukimo riboklis ir ašis;



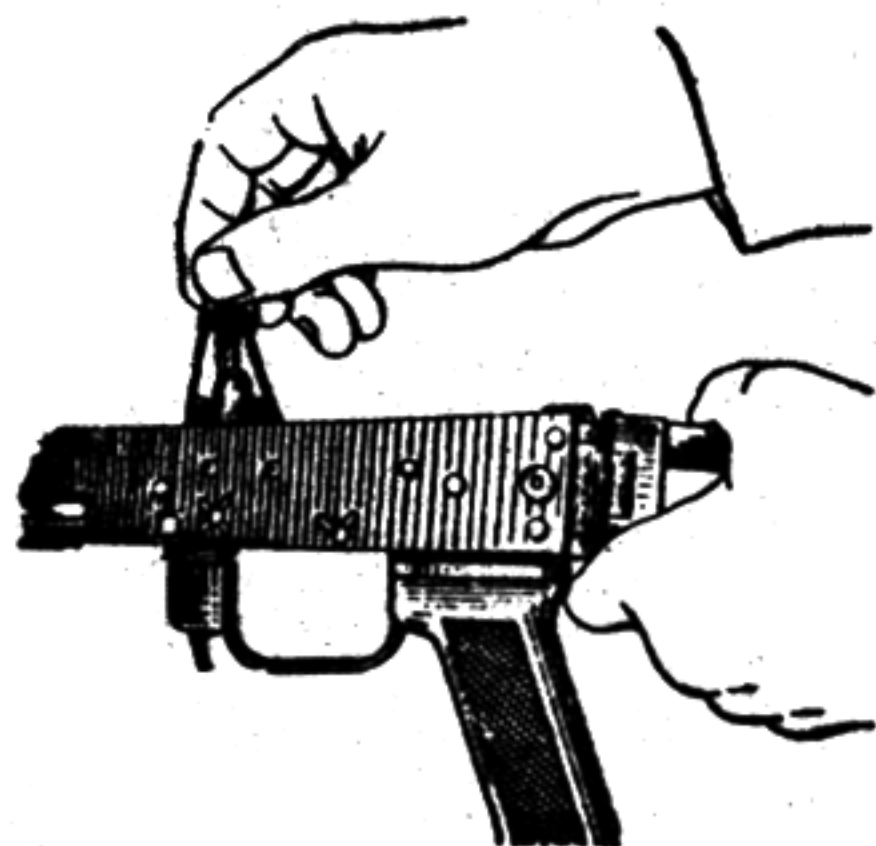
13 pav. Dešiniojo kovinės spyruoklės-galo užkabinimas už gaiduko kovinio kyšulio

išardyti paleidžiamojo mechanizmo mazgą: paimti paleidžiamojo mechanizmo mazgą kaire ranka, pastumti ašį į dešinę ir, spaudžiant gaiduko pavienių šūvių griebtuvą kairės rankos didžiuoju pirštu žemyn, išimti ašį (14 pav.), atskirti gaiduko pasisukimo riboklį ir griebtuvą su spyruokle nuo nuleistuko uodegėlės.



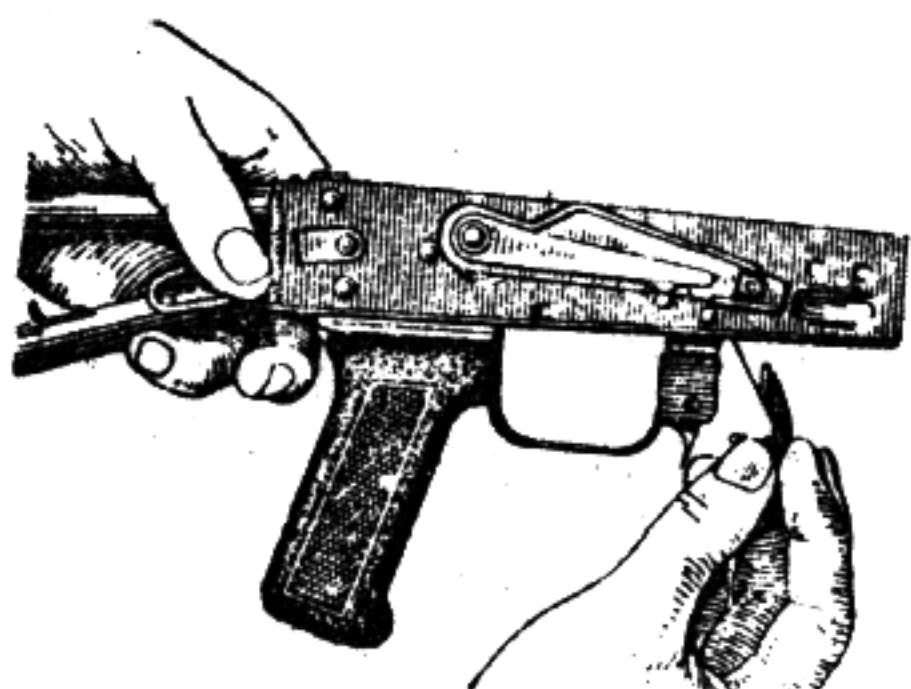
14 pav. Ašies išėmimas

Gaiduko atskyrimas: atsuktuvu nuspaudžiant ilgąjį autonuleistuko spyruoklės galą, išstumti jį iš žiedinės gaiduko ašies išpjovos ir išmuštuvu pastumti gaiduko ašį, prilaikant dešine ranka gaiduką, kaire ranka išimti gaiduko ašį; pasukti gaiduką taip, kad jo kairysis kaklelis būtų pasuktas į vamzdžio pusę ir išimti gaiduką iš uokso (15 pav.); atskirti kovinę spyruoklę nuo gaiduko;



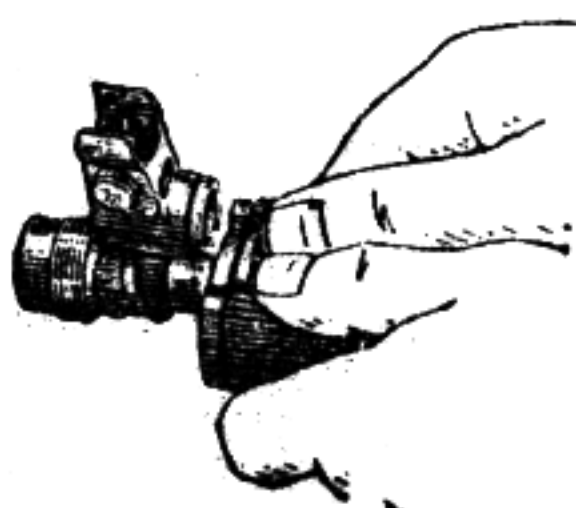
15 pav. Gaiduko iš uokso išėmimas

autonuleistuko atskyrimas: išmuštuvu pastumti autonuleistuko ašį į kairę pusę ir išimti ją; išimti autonuleistuką su spyruokle pro dėtuvės uokse langą (16 pav.); atskirti spyruoklę nuo autonuleistuko; keitiklio atskyrimas: pasukti keitiklį į viršų iki vertikalios padėties, pastumti į dešinę pusę ir atskirti nuo uokso.



16 pav. Autonuleistuko su spyruokle iš uokso išėmimas

3.4.6. Nuimti apsodo lovelį (apsodo lovelis nuimamas re-tai: patekus automatiniam šautuvui į vandenį, labai supurvinus ir t.t.). Paimti automatinį šautuvą kaire ranka už apsodo lovelio, dešine ranka atsuktuvu pasukti apsodo lovelio užraktą pusę apsi-sukimo atgal, pastumti jungiančiąją movą pirmyn prie kryptuko pa-grindo (17 pav.), apsodo lovelį pastumti pirmyn ir nuimti jį nuo vamzdžio.



17 pav. Jungiančiosios movos stūmimas pirmyn

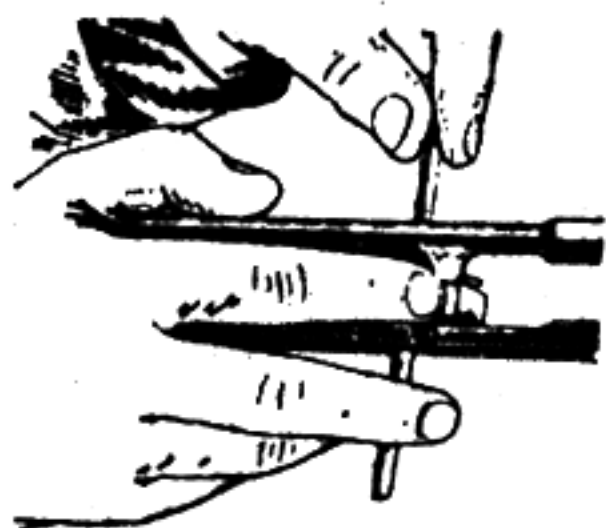
3.5. Visiškai išardyto automatinio šautuvo surinkimas

3.5.1. Apsodo lovelio uždėjimas. Laikant automatinį šau-tuvą kaire ranka už uokso, dešine ranka prispausti apsodo love-li prie vamzdžio ir pastumti jį prie uokso taip, kad apsodo love-lio kyšulys įeity į uokso lizdą; spaudžiant apsodo lovelį prie uokso, uždėti jungiamąją movą ant apsodo lovelio ir pasukti ap-sodo lovelio pusę apsisukimo pirmyn.

3.5.2. Paleidžiamojo mechanizmo surinkimas: įstatyti kei-tiklį: laikant automatinį šautuvą kaire ranka, dešine ranka įsta-tyti keitiklio sektorių į figūrinę dešinės uokso sienelės angą taip, kad kakleliai patektų į uokso sienelių angas, nustatyti kei-tiklį į automatinės ugnies padėtį (AB);

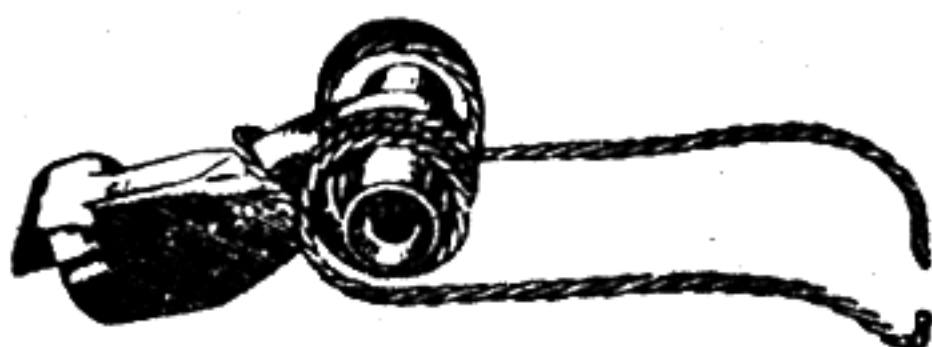
įstatyti autonuleistuką: įstatyti trumpą spyruoklės galą į autonuleistuko kyšulio angą ir pro dėtuvės uokse langą įstatyti autonuleistuką su spyruokle į uokšą; įstatyti autonuleistuko svi-rtį į jo vietą ir įstatyti išmuštuvą iš dešinės į autonuleistuko

ir spyruoklės ašies angas; laikant autonuleistuką su spyruokle dešine ranka, kaire įstatyti ašį (18 pav.).



18 pav. Autonuleistuko ašies įstatymas

įstatyti gaiduką: uždėti kovinę spyruoklę ant gaiduko kaklelių taip, kad kilpa būtų iš skeliamosios (kovinės) užkabos pusės (19 pav.) ir uždėti jos galus ant gaiduko skeliamosios užkabos;



19 pav. Skeliamosios spyruoklės padėtis ant gaiduko

prilaikant gaiduką ir spyruoklės galus dešine ranka, įstatyti gaiduką į uokso kairiu kakleliu į vamzdžio pusę ir sutaptinti jo angas su atitinkamomis uokso angomis; įstatyti iš dešinės pusės į uokso ir gaiduko angas storu galu išmuštuvą, atsuktuvu nuspausti autonuleistuko spyruoklės ilgąjį galą prie uokso dugno ir pastumti išmuštuvą tiek, kad įlįstų pro kairiąją uokso sienelės angą; laikant gaiduką dešine ranka, įstatyti iš kairės gaiduko ašį, pastumti ją dešinėn iki galo (turi būti girdimas spragtelėjimas); dešine ranka nuimti skeliamosios spyruoklės dešiniąją galą nuo skeliamųjų gaiduko užkabų ir nuleisti ją į uokso dugną;

surinkti paleidžiamąjį mechanizmą: paimti kairiąją ranka nuleistuką, prie jo prijungti gaiduko pasisukimo riboklį ir dešiniąją ranka įstumti į gaiduko pasisukimo riboklio angą ašį; į pavienių šūvių griebtuvo angą įstatyti spyruoklę; pavienių šūvių griebtuvą su spyruokle dešine ranka įstatyti tarp nuleistuko kairiosios sienelės ir gaiduko pasisukimo riboklio taip, kad griebtu-



vo spyruoklės apatinis galas įeity į nuleistuko išpjovą; spaudžiant kairiosios rankos didžiuoju pirštu griebtuvą prie nuleistuko išpjovos dugno, sutapdinti griebtuvo ir nuleistuko kairiosios sienelės angas, įstumti ašį iki ašies briaunelė atsirems į nuleistuko sienelę;

įstatyti paleidžiamąjį mechanizmą: įstatyti paleidžiamąjį mechanizmą į jo vietą uokse; išmuštuvu pakelti skeliamosios spyruoklės dešiniąjį galą į viršų ir uždėti jį ant stačiakampio nuleistuko kyšulio; iš kairės uokso pusės įstatyti nuleistuko ašį ir pastumti ją uokso ir nuleistuko ašimi į dešinę iki galo (tuo metu ilgasis autonuleistuko galas turi būti virš ašies); išmuštuvu įstatyti autonuleistuko spyruoklės ilgąjį galą į žiedinę nuleistuko ašies išpjovą; dešinės rankos pirštais nuimti skeliamosios spyruoklės kairįjį galą nuo gaiduko skeliamosios užkabos ir uždėti jį ant stačiakampio nuleistuko kyšulio; išmuštuvu nuspaudžiant autonuleistuko, gaiduko ir nuleistuko ašių galus, patikrinti ašių fiksavimą ilguoju autonuleistuko spyruoklės galu; užkabinti gaiduką ant autonuleistuko užkabos ir atlaužti gaiduką atgal iki galo.

3.5.3. Surinkti spyną. Įstatyti išmetiklį su spyruokle į spynos išpjovą, ir prispausti išmetiklio priekinę dalį prie bet kokios atramos; nuspaudus išmetiklį įstatyti išmetiklio ašį į angą, esančią žemiau varančiojo spynos kyšulio taip, kad ant ašies esanti išpjova būtų nukreipta į cilindrinę spynos pusę; paimti spyną kairiąja ranka varančiuoju kyšuliu viršuje, o cilindrinę dalimi į savo pusę ir įstatyti į spynos kanalą daužiklį didžiąja išpjova į kairę pusę; iš varančiojo kyšulio pusės įstatyti į spynos angą smeigę ir įstumti ją iki galo.

3.5.4. Surinkti gražiklį. Įremti kreipiančiojo strypo užkabą į stalą (atramą); uždėti ant kreipiančiojo strypo spyruoklę ir suspausti tiek, kad iš jos išlįstų kreipiančiojo strypo galas; laikant kairiąja ranka spyruoklę, dešine išskleisti judančiojo strypo galus, vieną iš jų įstatyti į susidariusią kilpą ir atleisti spyruoklę iki atsirems į judantįjį strypą (20 pav.); tarp judančiojo strypo galų įstatyti kovą; kaire ranka suspausti spyruoklę, dešine pastatyti judantįjį strypą į vertikalia padėti; palengva atleisti spyruoklę iki atsirems į kovą.



20 pav. Gražiklio surinkimas

3.5.5. Surinkti šovinių dėtuve. Sujungti padaviklį su spyruokle įstatant laisvąjį spyruoklės galą į padaviklio užuolanką; įstatyti spyruoklę su padavikliu į dėtuvės korpusą ir laikant jį tokioje padėtyje, nuspausti fiksuojančiąją plokštelę, uždėti dėtuvės dangtelį ant korpuso taip, kad jis savo griebtuvu užsilaikytų už korpuso užuolanką, o fiksuojančios plokštelės kyšulys išoktų į dangtelio angą (turi būti girdimas spragtelėjimas).

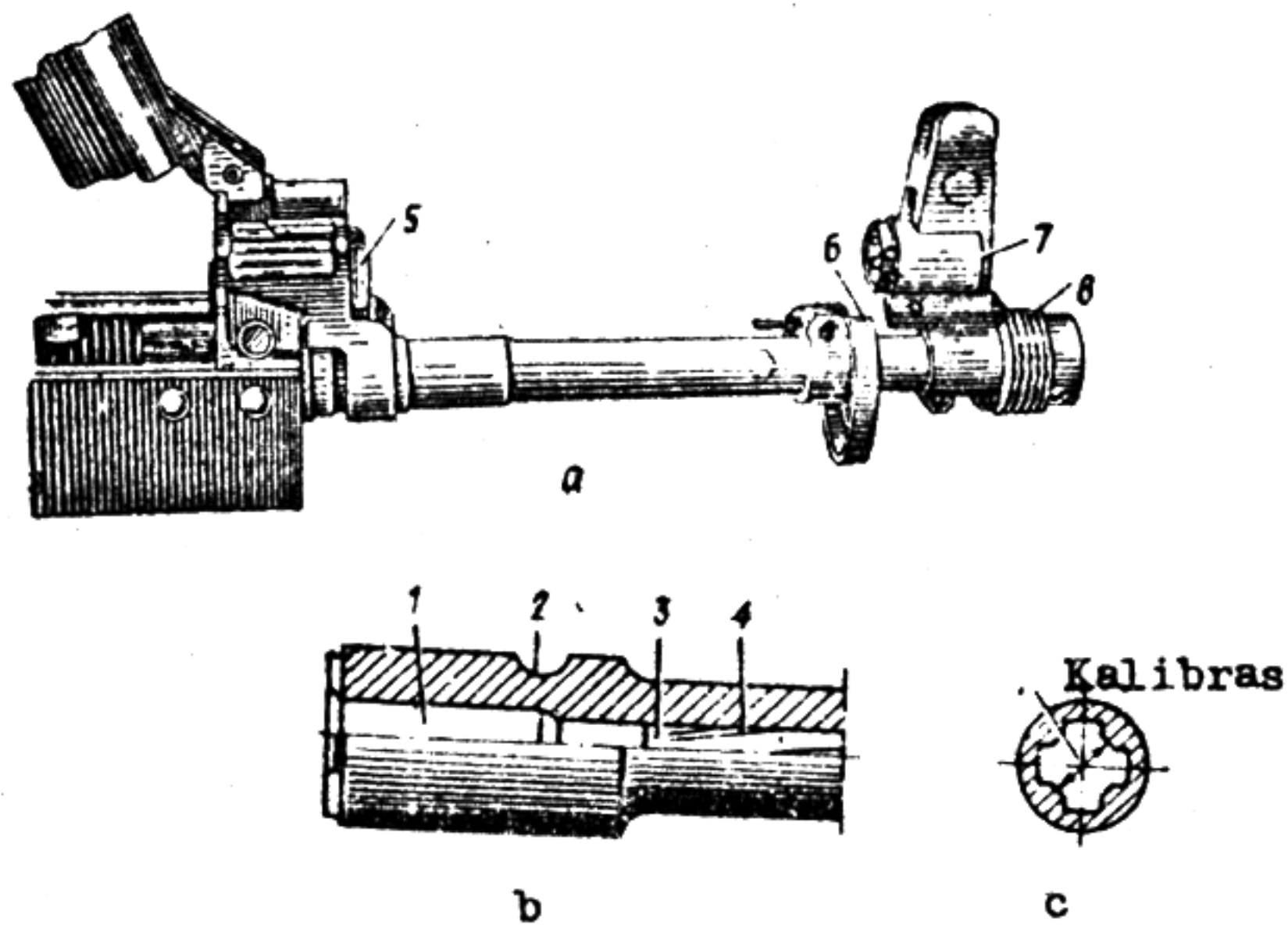
3.5.6. Automatinio šautuvo surinkimą testuoti pagal punktą 3.3.

#### AUTOMATINIO ŠAUTUVO DALIŲ IR MECHANIZMŲ, PRIEDŲ IR ŠOVINIŲ PASKIRTIS IR SANDARA

4. Automatinio šautuvo dalių ir mechanizmų paskirtis ir sandara.

4.1. Vamzdis (21 pav.) nukreipia kulką.

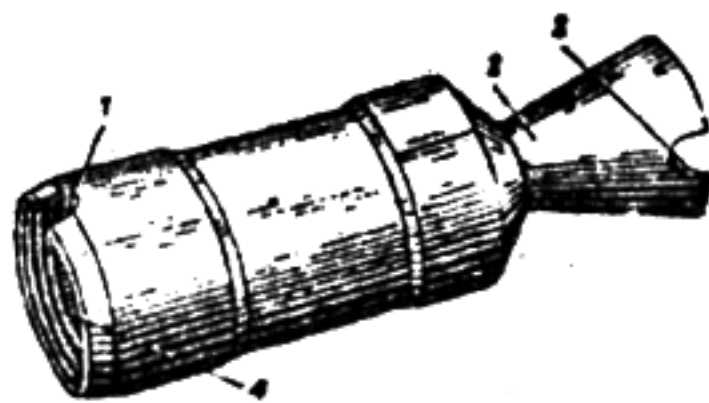
Jo kanale yra keturios graižtvos, besivejančios iš kairės viršun ir dešinėn. Graižtvos suteikia kulka sukamąjį judesį. Tarpai tarp graižtvų vadinami laukais. Atstumas (diametras) tarp priešingų laukų vadinamas vamzdžio kanalo kalibru. Automatinio šautuvo kalibras yra 5,45 mm. Drūtgalyje kanalas, vadinamas lizdu, lygiasienis ir yra tūtos formos. Vamzdžio dalis nuo lizdo iki graižtvų pradžios vadinama kulkos lenda. Vamzdžio išorėje yra: kryptuko pagrindas su sriegio kyšuliu liepsnos gesintuvui arba įvairovei šaudymui tuščiais šoviniais išsukti ir su dujų kamera, jungiamoji ap-sodo lovelio mova, pagrindas dujų vamzdeliui ir uokso dangteliui su fiksiatoriumi tvirtinti bei ant vamzdžio drūtgalio išpjova išmetiklio užkabai.



21 pav. Vamzdis

- a - išorės vaizdas; b - drūtgalio pjūvis;  
 c - vamzdžio pjūvis  
 1 - lizdas; 2 - griovelis vamzdžio kaiščiui;  
 3 - kulkos landa; 4 - graižtvinė dalis;  
 5 - pagrindas dujų vamzdeliui, uokso dangteliui ir  
 kyšuliui tvirtinti; 6 - jungiamoji mova;  
 7 - kryptuko pagrindas; 8 - sriegio kyšulys

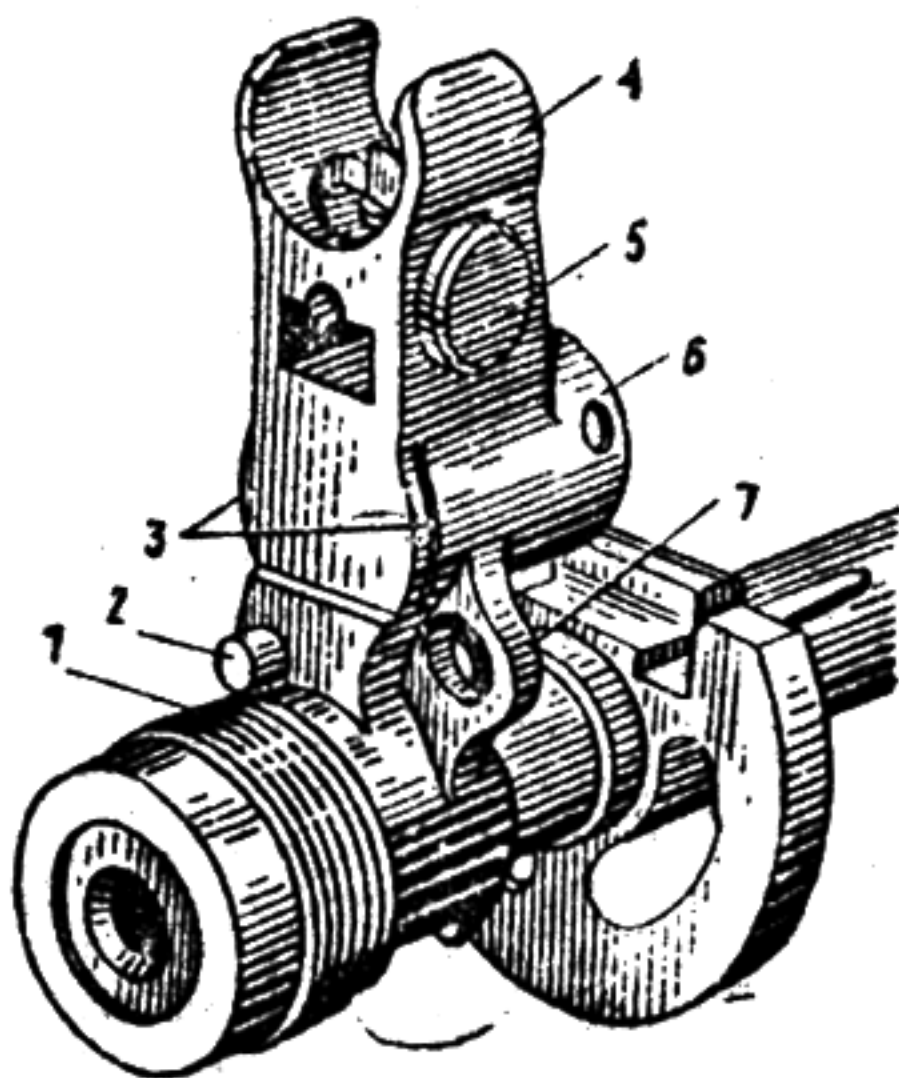
4.1.1. Liepsnos gesintuvas (22 pav.) mažina šūvio garsą ir liepsną. Jis yra kameros su anga kulikai išlėkti pavidalo su piltuvo formos žiomenimis. Užpakalinėje liepsnos gesintuvo dalyje yra vidinis sriegis, kuriuo jis užsukamas ant kryptuko pagrindo kyšulio, ir išpjova fiksatoriui; kūgiškų žiomenų priekyje yra dvi išpjovos, naudojamos atsukant grūstuvu liepsnos gesintuvą.



22 pav. Liepsnos gesintuvas

- 1 - išpjova fiksatoriui; 2 - kūgiškos žiomenys;  
 3 - išpjova grūstuvui naudojama atsukant liepsnos gesintuvą;  
 4 - vidinis sriegis

4.1.2. Kryptuko pagrindas (23 pav.) pagamintas kartu su dujų kamera; jis turi angą kryptuko slydelei, kryptuko srieginį kyšulį ir fiksoatorių su spyruokle ir prielają su kilpele diržui. Fiksatorius neleidžia liepsnos gesintuvui ir įvori (šaudant tuščiais šoviniais) nusišukti nuo vamzdžio.



23 pav. Kryptuko pagrindas

1 - sriegis; 2 - fikso-  
rius; 3 - išpjova naktinio  
šaudymo prietaisui tvir-  
tinti; 4 - kryptuko sa-  
giklis; 5 - slydelė su  
kryptuku; 6 - dujų kamera;  
7 - prielaja su kilpele

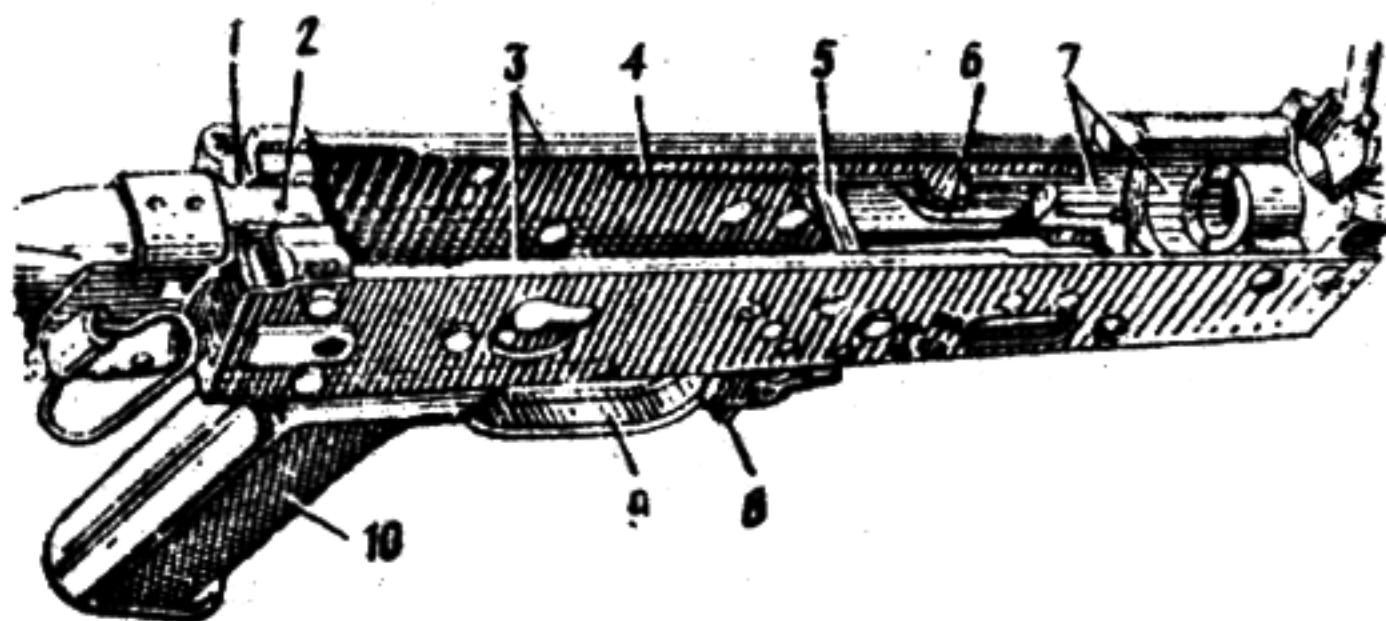
4.1.3. Dujų kamera nukreipia parako dujas iš vamzdžio link spynos rėmo dujų stūmoklio; ji turi nuožulnią angą dujoms nukreipti ir angas parako dujoms išeiti, išpjovą naktinio šaudymo prietaisui tvirtinti.

4.1.4. Jungiamoji mova sujungia apsodo lovelį su automatinio šautuvu. Joje yra apsodo lovelio uždariklis. Vamzdis kaiščiu sujungtas su uoksu ir nuo jo neatskiriamas.

4.2. Uoksas (24 pav.) sujungia automatinio šautuvo dalis ir mechanizmus, uždaro vamzdžio kanalą ir užsklendžia jį spyna; uokse įtaisytas paleidžiamasis-smogiamasis mechanizmas. Iš viršaus uoksas uždaromas dangteliu.

Uokse yra:

viduje - išpjovos spynai užskleisti (jų užpakalinės sienelės vadinamos kovinėmis atramomis); atlančios ir kreipiantieji kyšuliai spynos rėmui su spyna nukreipti; atmušamasis kyšulys tūtai atmušti; tiltelis šoninėms uokso sienelėms sutvirtinti; kyšulys dėtuvei užkabinti ir po vieną ovalinį kyšulį šoninėse sienelėse dėtuvei nukreipti;



24 pav. Uoksas

1 - skersinis griovelis; 2 - išilginis griovelis (išdroša); 3 - atlankos; 4 - kreipiantysis kyšulys; 5 - tiltelis; 6 - atmušamasis kyšulys; 7 - išdrošos; 8 - dėtuves spragtukas; 9 - nuleistuko skliautelis; 10 - pistoletinė rankena; 11 - buožė

užpakalyje viršuje - išilginis griovelis grašiklio kreipiančiojo strypo užkabai; skersinis griovelis uokso dangteliui; iš kairės pusės - dvi kilpelės atlenkiamai buožei tvirtinti, fiksatoriaus angos ir buožės spragtukas;

šoninėse sienelėse - po keturias angas; trys iš jų paleidžiamojo-smogiamojo mechanizmo ašims, o ketvirtoji - keitiklio kakleliams; dešinėje (sienelėje) - dvi išėmos keitiklio padėtims fiksuoti automatiniam ir pavieniam šaudymui;

apačioje - langeliai dėtuvei ir nuleistukui.

Prie uokso pritvirtinta: buožė su kilpele diržui, pistoletinė rankena ir nuleistuko skliautelis su dėtuves spragtuku.

Automatinio šautuvo AKS74UN ant kairės uokso sienelės pritvirtinta lystė naktinio matymo prietaisui.

4.3. Taikymo įtaisų automatini šautuvas nutaikomas šaudant į taikinius įvairiais atstumais. Jis susideda iš pasukamo taikiklio ir kryptuko.

4.3.1. Taikiklis (25 pav.) tvirtinamas ant uokso dangtelio. Ant uokso dangtelio pritvirtintas taikiklio saugiklis, kurio šoninių sienelių angose ašimi tvirtinamas taikiklis. Jis sukasi ant ašies ir fiksuojamas ant atraminių kyšulių plokšteline spyruokle. Taikiklis turi tokias padėtis: pirmąją - pažymėta "II" - šaudyti į taikinius iki 350 m, antrąją - pažymėta skaičiumi "5" - šaudyti į taikinius, esančius toliau nei 350 m.



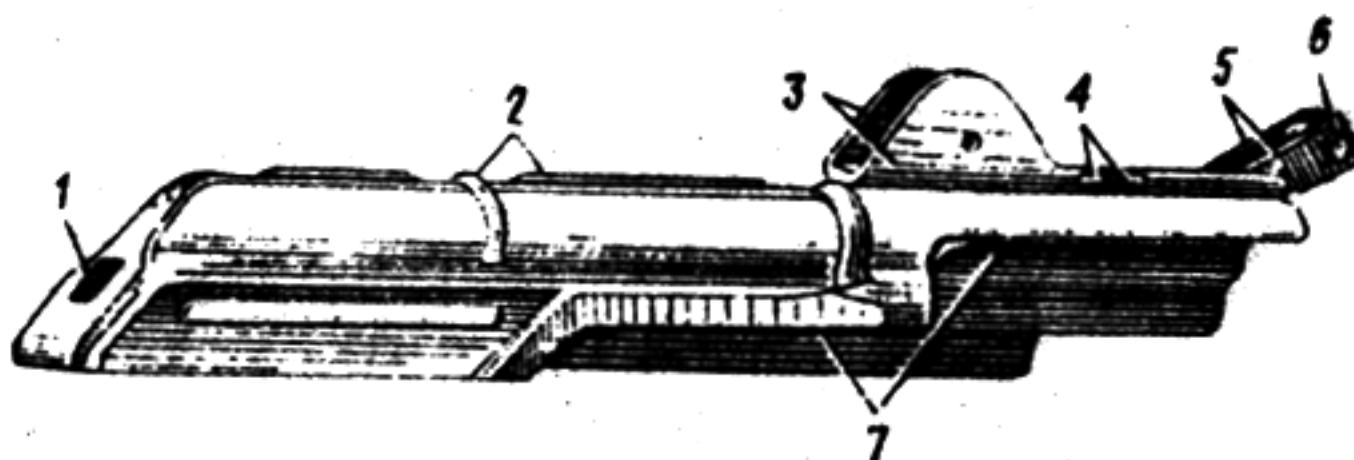
25 pav. Sukamasis taikiklis

1 - plokštelinė fiksuojanti spyruoklė; 2 - atraminis kyšulys; 3 - taikiklis; 4 - taikiklio saugiklis; 5 - taikiklio ašis

4.3.2. Kryptukas išuktas į slydelę, įtvirtintą kryptuko pagrinde. Slydelėje ir kryptuko pagrinde padarytos įkartos kryptukui sureguliuoti.

Automatinio šautuvo komplekte yra prietaisas šaudyti naktį ar esant blogam matomumui - tai užkabinamas taikiklis su plačia išpjova ir platus kryptukas, uždedamas iš viršaus ant automatinio šautuvo kryptuko, ant kurių uždėti savaimė šviečiantys taškai. Prietaisas šaudyti naktį uždedamas patekus automatiniam šautuvui į kariuomenę. Šaudant dieną užkabinamieji taikiklis ir kryptukas nustatomi į nedarbinę padėtį.

4.4. Uokso dangtelis (26 pav.) apsaugo nuo užteršimo automatinio šautuvo dalis ir mechanizmus, esančius uokse.



26 pav. Uokso dangtelis

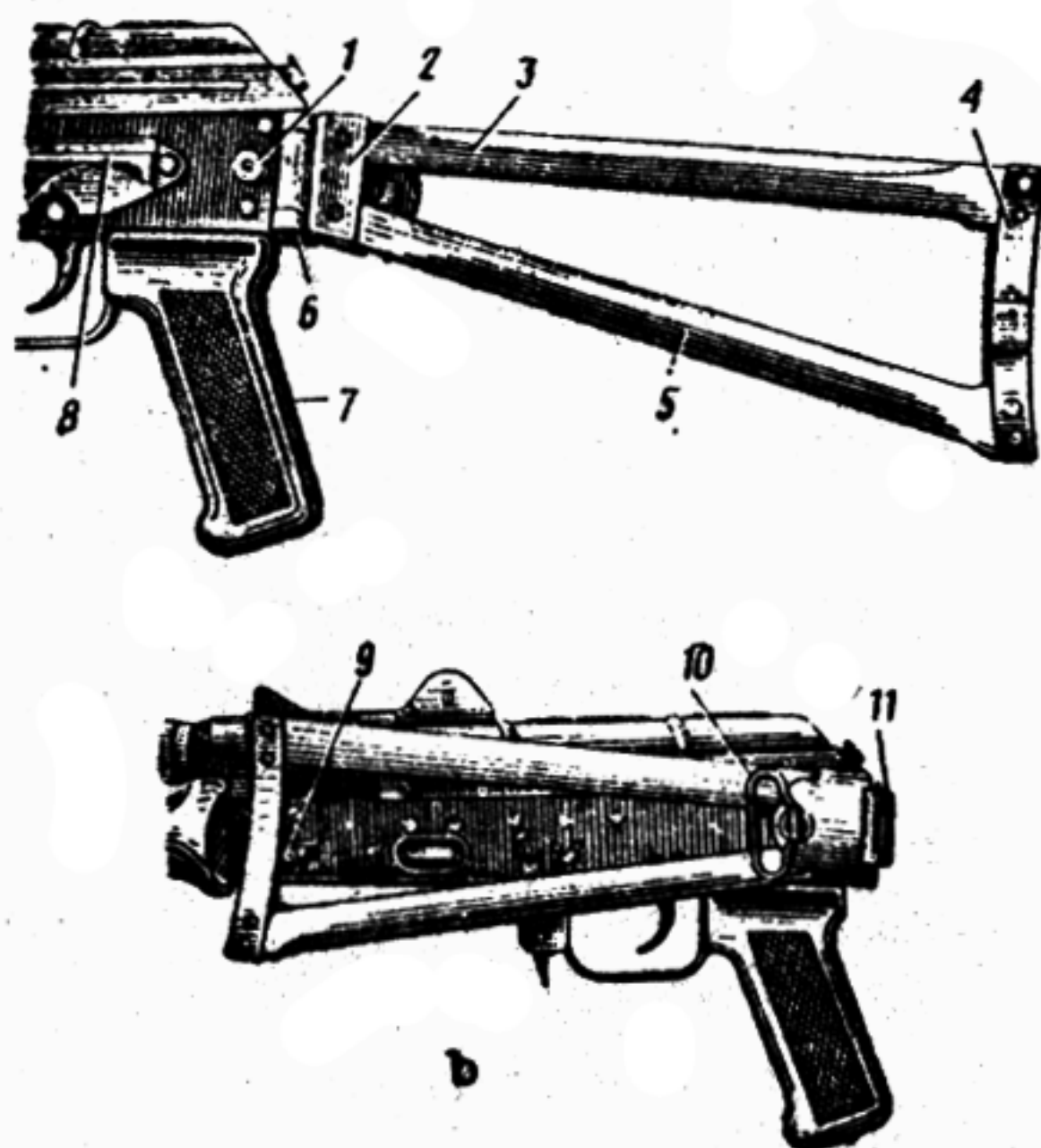
1 - anga; 2 - stangrumo briaunos; 3 - taikiklio saugiklis; 4 - išpjovos šaudymo naktį prietaisui tvirtinti; 5 - uokso dangtelio pasukimo riboklis; 6 - ašis

Uokso dangtelis dešinėje pusėje turi laiptuotą išpjovą tūtai išmesti ir spygos rėmo rankenėlės eigai; užpakalyje - angą gražiklio kreipiančiojo strypo kyšuliui; viršuje - taikiklį su saugikliu. Taikiklio saugiklis viduryje turi dvi išpjovas užkabinamąjį taikiklį tvirtinti, o priekyje - du uokso dangtelio pasukimo riboklius su angomis ašiai, ant kurios pasukamas uokso dangtelis ir kyšulys, nuspaudžiantis dujų vamzdelio fiksatorių.

Dangtelio priekis pritvirtintas ant pagrindo ašimi ir nuo uokso nenuimamas.

Uždarytas dangtelis fiksuojamas gražiklio kreipiančiojo strypo kyšuliu.

4.5. Buožė ir pistoletinė rankena (27 pav.) yra tam, kad būtų patogū šaudyti.



27 pav. Buožė ir pistoletinė rankena

a - atlenktoje padėtyje; b - sulenktoje padėtyje;  
 1 - fiksatorius; 2 - apkaba; 3 - viršutinė trauklė;  
 4 - pado; 5 - apatinė trauklė; 6 - ašis;  
 7 - pistoletinė rankena; 8 - lystė naktinio matymo prietaisui tvirtinti;  
 9 - buožės spragtukas; 10 - kilpelė diržui; 11 - antgalis

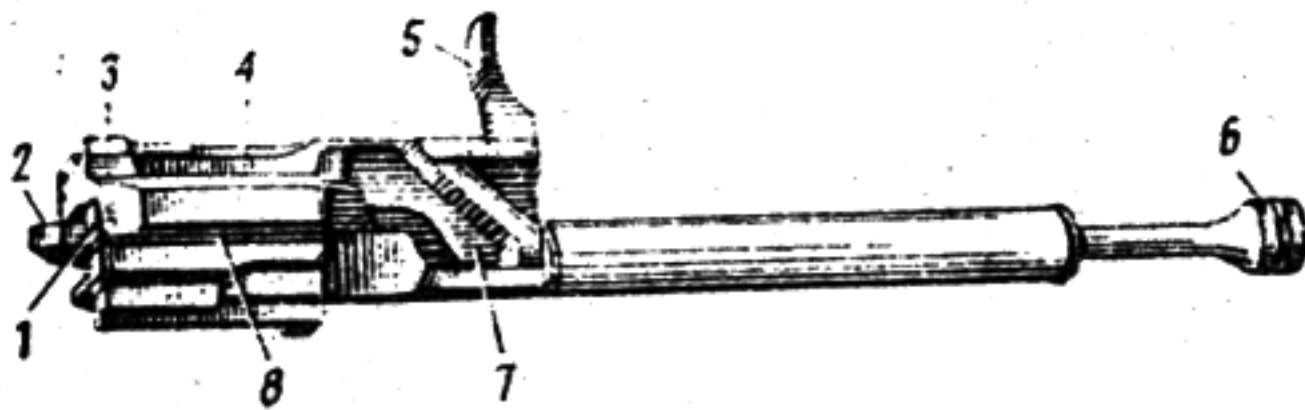
Sulenkiamoji automatinio šautuvo buožė sudaryta iš viršutinės ir apatinės trauklių, pado, apkabos ir antgalio, suvirintų tarpusavyje. Iš dešinės pusės buožės ant apkabos yra kilpelė diržui. Atlenktoje padėtyje buožė fiksuojama fiksatoriumi, o sulenktoje padėtyje - spragtuku.

Sulenkiant buožę reikia nuspausti fiksatorių (fiksatorius atpalaiduoja buožės antgalį) ir pasukti buožę kairėn aplink ašį iki tol, kol bus užfiksuota spragtuku ant kairės uokso pusės.

Buožės atlenkimui reikia atitraukti spragtuką atgal ir pasukti buožę į dešinę pusę iki tol, kol bus užfiksuota fiksuotais.

4.6. Spynos rėmas su dujų stūmokliu (28 pav.) užtikrina spynos ir paleidžiamąjo-smogiamąjo mechanizmo veikimą.

Spynos rėme yra: viduje - kanalai gražikliui ir spynai; užpakalyje - apsauginis kyšulys; šonuose grioveliai, kuriais spynos rėmas slankioja uokso atlankomis; dešinėje pusėje - kyšulys autonuleistuko svirties nuleidimui ir rankena automatiniam šautuvui užtaisyti; apačioje - figūrinė išpjova spynos kreipiančiajam kyšuliui ir griovelis uokso atmušamajam kyšuliui. Friekinėje spynos rėmo dalyje įtvirtintas dujų stūmoklis.



28 pav. Spynos rėmas su stūmokliu:

- 1 - kanalas spynai; 2 - apsauginis kyšulys;
- 3 - kyšulys autonuleistuko svirties nuleidimui;
- 4 - griovelis uokso atlankai; 5 - rankenėlė;
- 6 - dujų stūmoklis; 7 - figūrinė išpjova;
- 8 - griovelis atmušamajam kyšuliui

4.7. Spyna (29 pav.) įstumia šovinį į lizdą, užsklendžia vamzdžio kanalą, sudaužo kapsulę ir ištraukia iš lizdo šovinio tūtelę (ar šovinį). Spyna susideda iš kamieno (karkaso), daužiklio, išmetiklio su spyruokle ir ašimi, kaištelio.

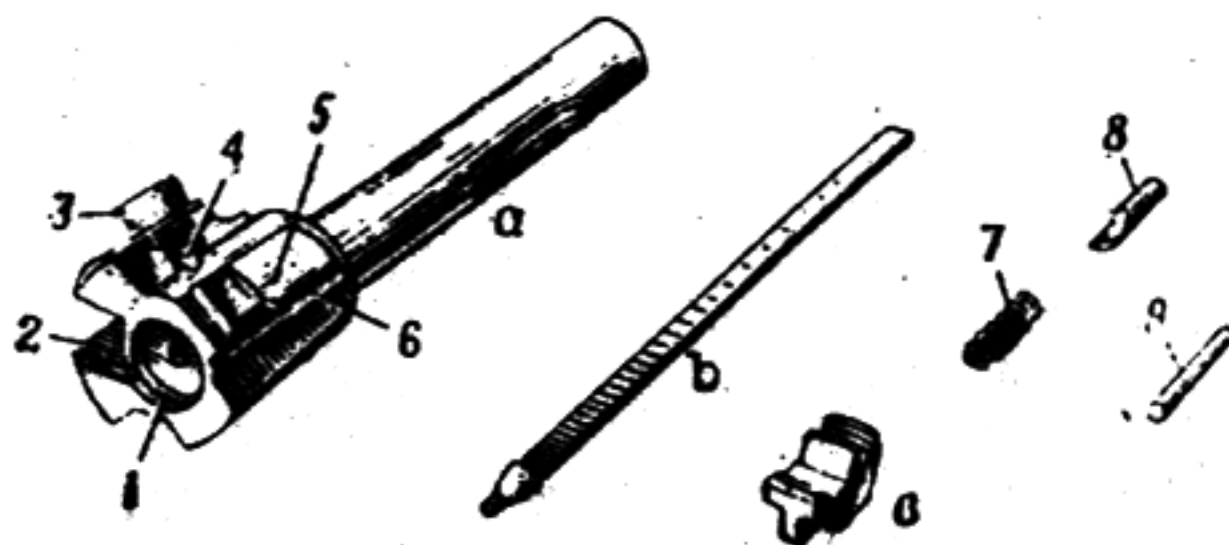
Spynos kamieno (karkaso) priekiniame gale yra dvi cilindrinės išpjovos tūtelės dugnėliui ir išmetikliui; šonuose - du koviniai kyšuliai, kurie, užsklendžiant spyną, įeina į uokso išpjovas; viršuje - kreipiantysis kyšulys spynai pasukti, ją užsklendžiant ir atsklendžiant; kairėje pusėje - išilginis griovelis atmušamajam kyšuliui; kamieno storgalyje - angos išmetiklio ašiai ir kaišteliiui. Kamieno viduje yra kanalas daužikliui.



Daužiklis turi smaigalį ir užlaidą kaišteliui.

Išmetiklis su spyruokle ištraukia tūtą iš lizdo ir išlaido tol, kol ji atsitrenkia į atmušamąjį kyšulį. Išmetiklis turi užkabą tūtelės užkabinimui, lizdą spyruoklei ir išpjovą ašiai.

Kaištelis įtvirtina daužiklį ir išmetiklio ašį.

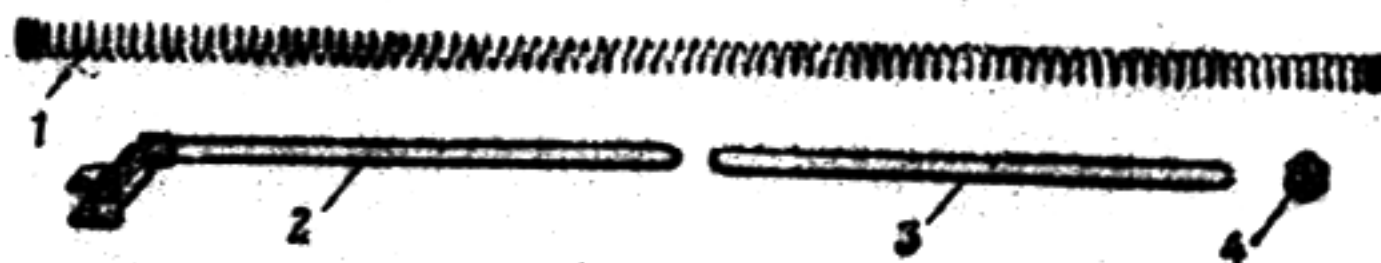


29 pav. Spyna

a - spynos kamienas; b - daužiklis; c - išmetiklis;

1 - išpjova tūtos dugneliui; 2 - išpjova išmetikliui; 3 - kreipiantysis kyšulys; 4 - anga išmetiklio ašiai; 5 - kovinis kyšulys; 6 - išilginis griovelis atmušamajam kyšuliui; 7 - išmetiklio spyruoklė; 8 - išmetiklio ašis; 9 - kaištis

4.8. Gražiklis (30 pav.) gražina spynos rėmą su spyna į priekinę padėtį. Jis susideda iš spyruoklės, kreipiančiojo strypso ir movos.



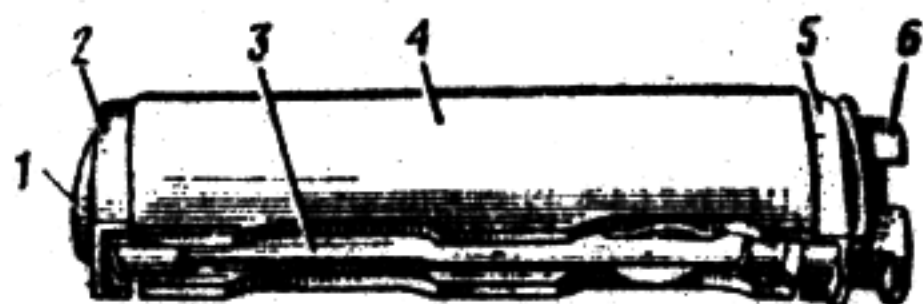
30 pav. Gražiklis

1 - gražinamoji spyruoklė; 2 - kreipiantysis strypas; 3 - judrusis strypas; 4 - mova

Kreipiantysis strypas užpakalinėje dalyje turi abramą spyruoklei, kulnį su iškyšomis susijungti su uoksu ir kyšulį uokso dangteliui fiksuoti.

Judrusis strypas priekiniame gale turi užlenkimus movai.

4.9. Dujų vamzdelis su apdanga (31 pav.) susideda iš dujų vamzdelio, priekinės ir užpakalinės jungiamųjų movų, apdangos ir metalinio pusžiedžio.



31 pav. Dujų vamzdelis su vamzdžio apdanga:

1 - dujų vamzdelis; 2 - priekinė jungiamoji mova; 3 - kreipiančiosios briaunos dujų stūmokliui; 4 - vamzdžio apdanga; 5 - užpakalinė jungiamoji mova; 6 - kyšulys

Dujų vamzdelis nukreipia dujų stūmoklį. Jis turi kreipiančiąsias briaunas. Dujų vamzdelis priekiniu galu užmaunamas ant dujų kameros antvamzdžio.

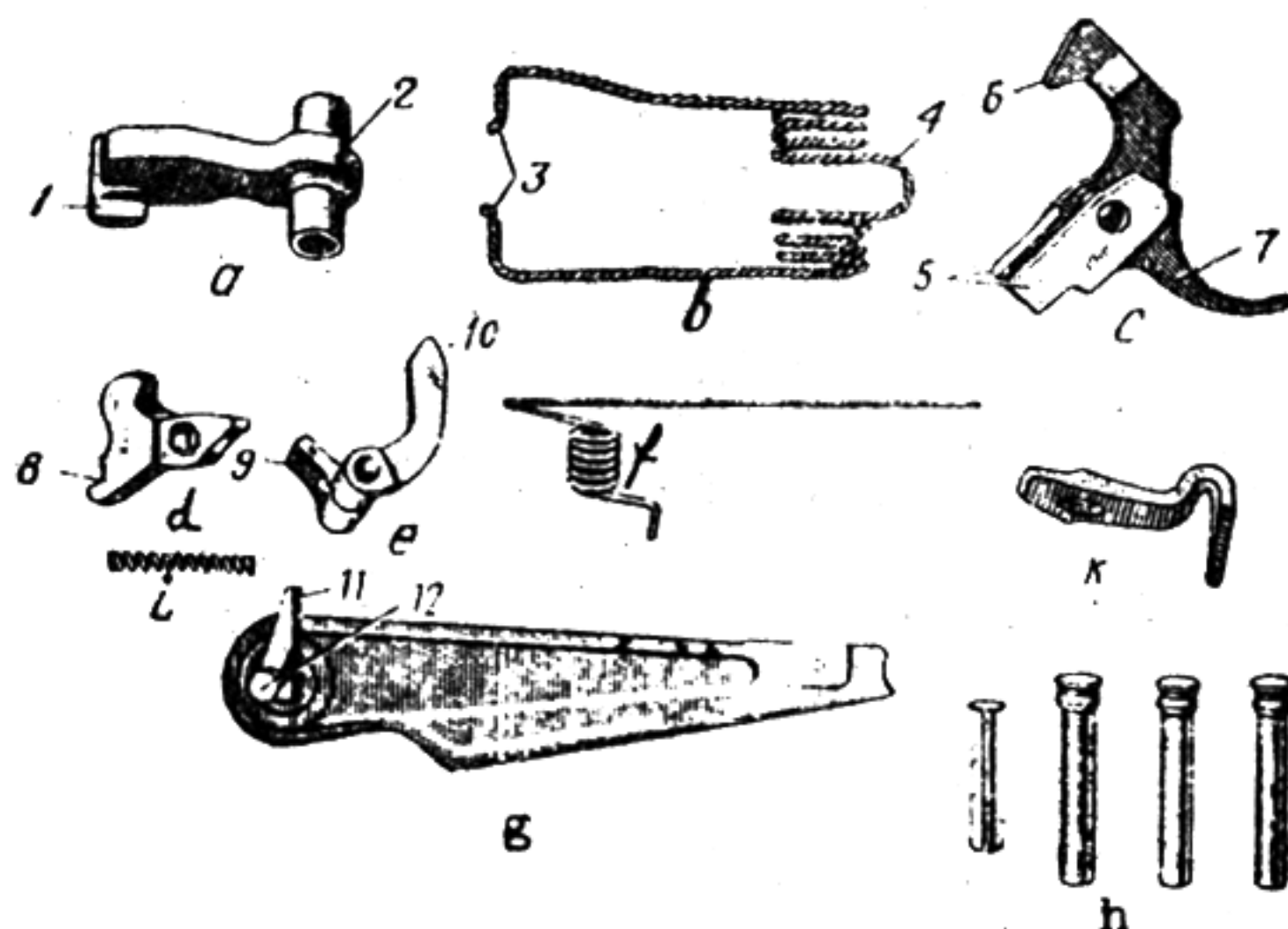
Apdanga apsaugo šaulio rankas nuo nudegimų šaudant. Ji gali būti medinė ar plastmasinė ir turi letaką, kuriame įtvirtintas metalinis pusžiedis, atstumiantis apdangą nuo dujų vamzdelio (tai neleidžia apdangai klibėti, džiūstant jos medienai).

Apdanga įtvirtinta ant dujų vamzdelio priekine ir užpakaline movomis. Užpakalinė mova turi kyšulį, į kurį remiasi dujų vamzdelio uždariklis.

4.10. Paleidžiamasis-smogiamasis mechanizmas (32 pav.) paleidžia gaiduką iš kovinės užkabos arba nuleistuko užkabos, smogia į daužiklį, užtikrina šaudymą serijomis ar pavieniais šūviais, šaudymo nutraukimą, padeda išvengti šūvių, esant neužrakintai spynei ir nustato saugiklį.

Paleidžiamasis-smogiamasis mechanizmas įtaisytas uokse trimis vienodomis ašimis. Jis susideda iš gaiduko su kovine spyruokle, griebtuvo pavieniams šūviams su spyruokle, autonuleistuko su spyruokle, gaiduko pasukimo riboklio ir keitiklio bei vamzdelio formos ašies.

Gaidukas su skeliamąja spyruokle smogia į daužiklį. Jis turi kovinę užkabą, kaklelius ir angą ašiai. Skeliamoji spyruoklė uždėta ant gaiduko kaklelių ir sava kilpa laužia gaiduką, o galais - remiasi į stačiakampius nuleistuko kyšulius.



32 pav. Paleidžiamojo-smogiamojo mechanizmo dalys:

a - gaidukas; b - skeliamoji spyruoklė;  
 c - nuleistukas; d - gaiduko pavienių  
 šūvių griebtuvas; e - autonuleistukas;  
 f - autonuleistuko spyruoklė; g - keitiklis;  
 h - ašys; i - gaiduko griebtuvo spyruoklė; k -  
 gaiduko pasukimo riboklis  
 l - skeliamoji užkaba; 2 - autonuleistuko už-  
 kaba; 3 - lenktieji galai; 4 - kilpa; 5 - sta-  
 čiakampiai kyšuliai; 6 - figūrinis kyšulys;  
 7 - uodegėlė; 8 - išpjova; 9 - kyšulys, (ram-  
 stis); 10 - svirtis; 11 - sektorius;  
 12 - kaklelis

Gaiduko posūkio riboklis riboja gaiduko posūkį atgal ir apsaugo nuleistuką nuo gaiduko smūgių.

Nuleistukas laiko gaiduką kovinėje užkaboje (kai gaidukas atlaužtas) ir jį paleidžia. Jis turi figūrinį kyšulį, angą ašiai, stačiakampius kyšulius ir uodegėlę. Figūriniu kyšuliu jis laiko gaiduką kovinėje užkaboje.

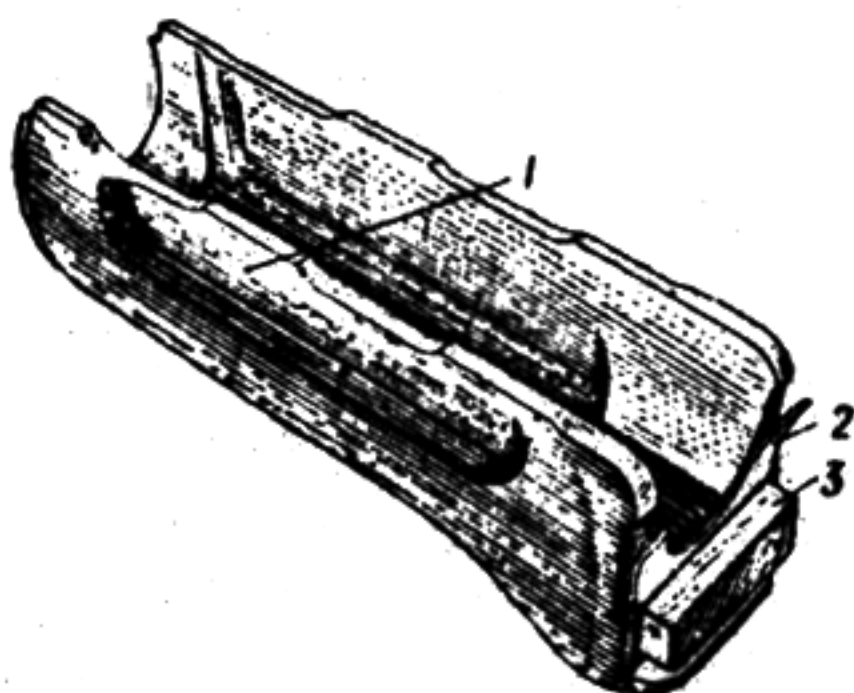
Gaiduko pavienių šūvių griebtuvas sulaiko gaiduką po šūvio atlaužtoje padėtyje, jei šaudant pavieniais šūviais nuleistukas nebuvo atleistas. Jis įtaisytas ant vienos ašies su nuleistuku. Griebtuvas turi spyruoklę, angą ašiai ir išpjovą, į kurią įeina keitiklio sektorius šaudant serijomis ir sustabdo griebtuvą. Be to, ši išpjova neleidžia sektoriui pasisukti pirmyn, kai keitiklis statomas į saugiklio padėtį.

Autonuleistukas su spyruokle automatiškai paleidžia gaiduką šaudant serijomis, taip pat jį blokuoja, esant neužskleštai spynai. Jis turi kyšulį (ramstį), kuriuo laikomas gaidukas autonuleistuko užkaboje, svirtį autonuleistukui pasukti, spyruoklę.

Spyruoklė įtaisyta ant tos pačios ašies. Trumpuoju galu ji sujungta su autonuleistuku, o jos ilgasis galas eina išilgai kairiosios uokso sienelės iki žiedinių autonuleistuko išdrožių, gaiduko ir nuleistuko ašių, neleisdamas joms iškristi iš savo vietų.

Keitikliu nustatoma automatinė ar pavienė ugnis, taip pat jis atlieka saugiklio funkciją. Jis turi sektorių su kakleliais, įtaisytais uokso sienelės angose. Apatinė keitiklio padėtis nustatoma pavieniems šūviams, vidurinė - šūviams serijomis, o viršutinė - kaip saugiklis.

4.11. Apsodo lovelis (33 pav.) įtaisytas šaudymo patogumui ir apsaugo šaulio rankas nuo nudegimų. Jis gali būti medinis ar plastmasinis.



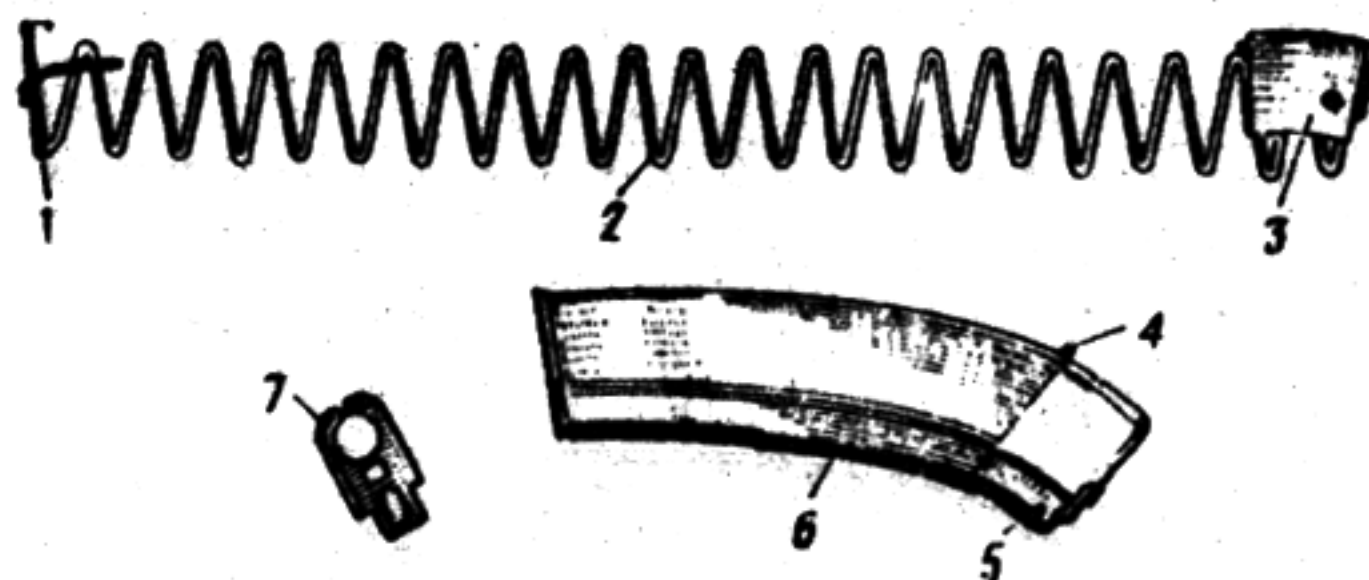
33 pav. Apsodo lovelis

1-atramos pirštams; 2 - plokštelinė spyruoklė;  
3 - metalinis interpas; 4 - grūstuvo anga

Jis tvirtinamas prie vamzdžio apačios jungiamąja mova, o prie uokso kyšuliu. Užpakalinėje apsodo lovelio dalyje yra išpjovos ir išėma, į kurias talpinama plokštelinė spyruoklė. Spyruoklė pašalina išilginį lovelio sūpavimą. Apsodo lovelio ir vamzdžio apdangos išpjovos sudaro langus, kurie šaudant vėsina vamzdį ir dujų vamzdelį. Plastmasinis apsodo lovelis turi metalinį ekraną, kuris mažina jo išilginį šaudant.

4.12. Šovinių dėtuve (34 pav.) skirta šoviniams talpinti ir iš jos tiekti šovinius į uokšą.

Dėtuve susideda iš plastmasinio korpuso; dangtelio, fiksuojančiosios plokštelės, spyruoklės ir padaviklio.



34 pav. Šovinių dėtuve

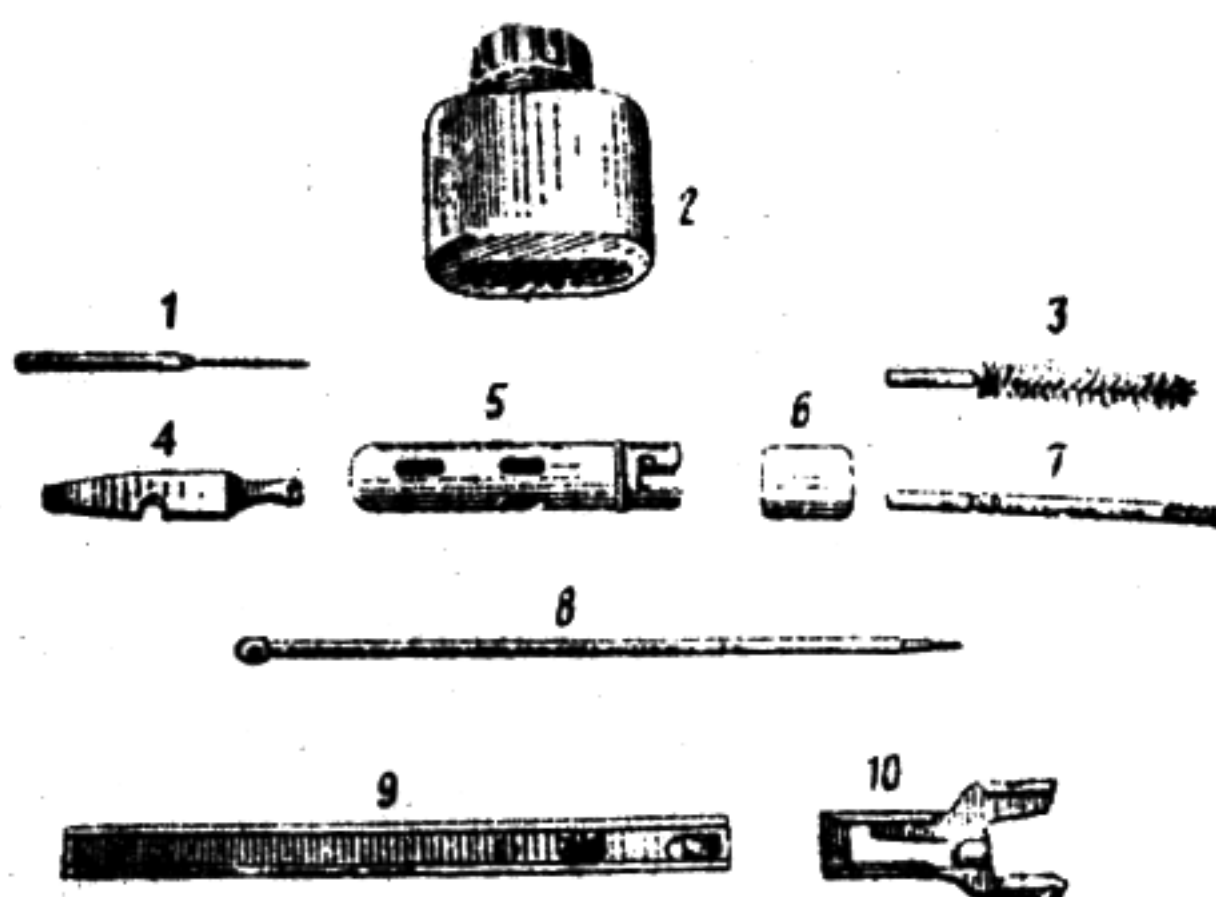
1 - korpusas; 2 - dangtelis; 3 - atraminė fiksuojančioji plokštelė; 4 - spyruoklė; 5 - padaviklis; 6 - atraminiai kyšuliai; 7 - užkaba

Korpusas jungia visas dėtuvės detales. Jo šoninės sienelės turi sklaidytelius, kurie neleidžia iškristi šoviniams, ir kyšulius, ribojančius padaviklio eigą. Friekinėje sienelėje yra užkaba, kuria dėtuve tvirtinama prie uokso, o užpakalinėje korpuso sienelėje - atraminis kyšulys, kuriuo dėtuve prijungiama prie uokso. Apačioje yra kontrolinis langelis šovinių skaičiui dėtuvėje nustatyti. Korpuso sienelėse yra stangrumo briaunos.

Apačioje korpusas uždarytas dangteliu. Dangtelyje yra anga fiksuojančiosios plokštelės kyšuliui.

Korpuso viduryje yra padaviklis ir spyruoklė su fiksuojančiaja plokštele. Padaviklis dešinės jo sienelės vidinė lenkte įtaisytas spyruoklės viršutiniame gale. Padaviklis turi kyšulį, kuris šovinius dėtuvėje gūdo šachmatine tvarka. Fiksuojančioji plokštelė pritvirtinta neatskiriamai prie apatinio spyruoklės galo ir savo iškyla (kyšuliu) fiksuoja dėtuvės dangtelį. Plastmasinių dėtelių sandara nesiskiria nuo metalinių.

4.13. Priedai (35 pav.) naudojami automatiniam šautuvui išardyti, surinkti, valyti ir tepti. Priedai būna šie: grūstuvai, valiklis, šepetėlis, atsuktuvai, išmaštuvai, kaištėlis, jungtis, penalis ir tepalinė.



## 35 pav. Priedai

- 1 - išmuštuvas; 2 - tepalinė; 3 - šepetėlis;  
 4 - atsuktuvus; 5 - penalas; 6 - dangtelis;  
 7 - valiklis; 8 - grūstuvus; 9 - apkaba;  
 10 - jungtis

Grūstuvus naudojamas valant ir tepant vamzdžio kanalą, taip pat kitų dalių kanalus ir ertmes.

Grūstuvus turi galvutę su anga išmuštuvui, sriegius valikliui ir šepetėliui užsukti.

Valiklis naudojamas valant ir sutepant vamzdžio kanalą, taip pat kitų dalių kanalus ir ertmes. Jis turi vidinius sriegius užsukti ant grūstuvo ir įpjovą skudurėliui ar pakuloms prakišti.

Šepetėlis naudojamas valant vamzdžio kanalą valymo skiediniu (tirpalu).

Atsuktuvus, išmuštuvus ir kaištėlis naudojami išardant ir surenkant automatinį šautuvą. Įspjova, esanti atsuktuvo gale, naudojama įsukti ar išsukti kryptuką, o išorinė įspjova - priveržti valiklį, jį užsukant ant grūstuvo. Kad būtų patogiau naudotis atsuktuvu, jis įstatomas į penalo šoninius plyšius. Valant vamzdžio kanalą, atsuktuvus įkišamas į penalą virš grūstuvo galvutės. Kaištėlis naudojamas surenkant paleidžiamąjį-smogiamaąjį mechanizmą.

Penale laikomi priedai. Jis uždaromas dangteliu. Penalas naudojamas kaip grūstuvo mova ar atsuktuvo rankena, taip

pat dujų vamzdelio uždarikliui pasukti. Penalas turi angas: kiaurines - grūstuvui įstatyti valant automata; ovalines - atsuktuvui; stačiakampes - pasukti dujų vamzdelio uždarikliui.

Tepalinėje laikomas tepalas, ir ji nešiojama dėtuvių krepšelio kišenėje.

Apkaba talpina 15 šovinių ir greitina šovinių dėtuvės užtaisymą. Apkaba turi išilginius griovelius ir plokštelinę spyruoklę, prilaikančią šovinius. Be to, plokštelinė spyruoklė užtikrina apkabos sujungimą su jungtimi.

Jungtis jungia apkabą su šovinių dėtuve užtaisant ją šoviniais.

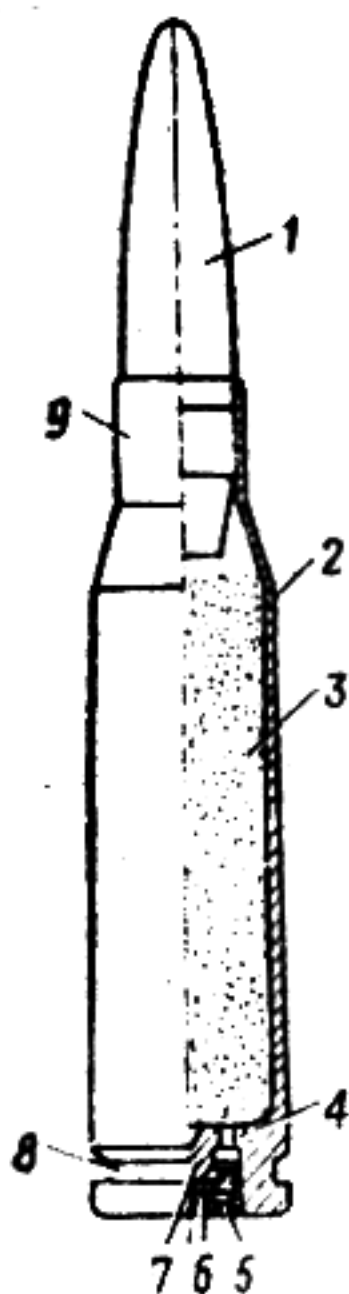
Jungtis turi: apačioje (išplėsta dalis) - dvi užlankas, kurios įeina į atitinkamus griovelius ant šovinių dėtuvės; iš viršaus - du išilginius griovelius dėtuvei, angą dėtuvės spyruoklei ir atramą, ribojančią dėtuvę jungtyje.

5. 5,45 mm koviniai šoviniai.

5.1. Kovinis šovinys (36 pav.) susideda iš kulkos, tūtos, parako užtaiso ir kapsulės.

5.2. 5,45 mm pavyzdžio šoviniai gaminami su paprastomis ir trasuojančiomis kulkomis. Trasuojančiųjų kulku priekinė dalis nudažyta žalia spalva.

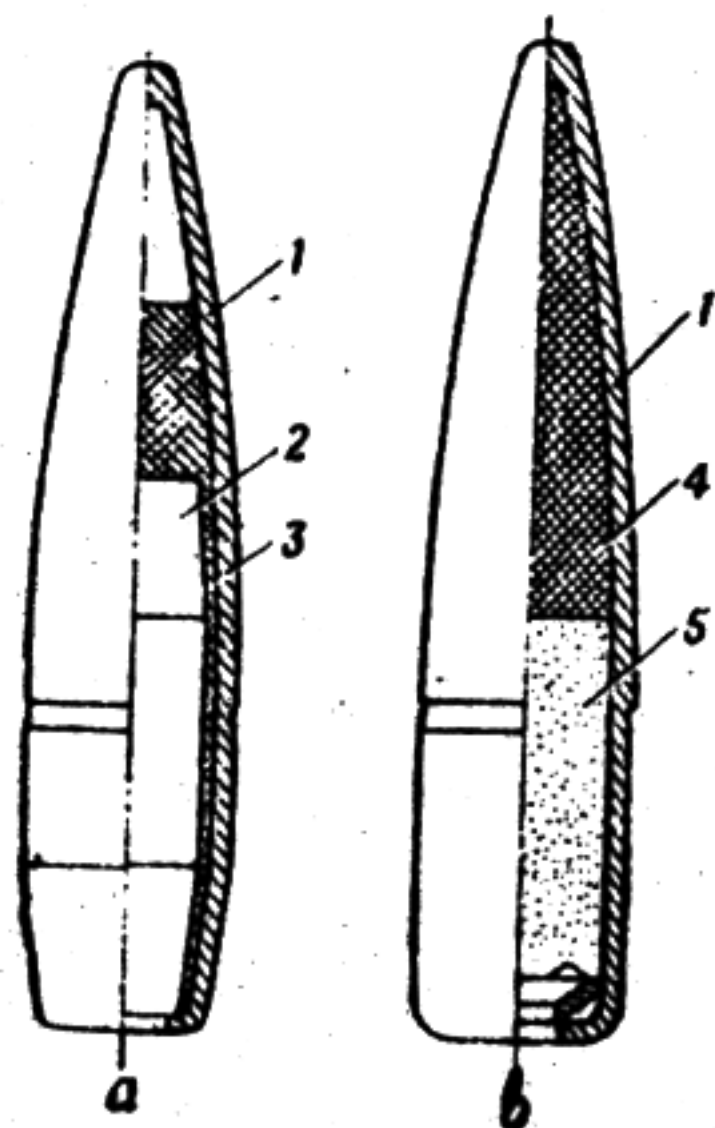
Šaudymo imitavimui naudojami tušti (su plastmasinėmis kulkomis) šoviniai; šaudant tokiais šoviniais naudojama speciali įvorė.



36 pav. Kovinis šovinys:

1 - kulka; 2 - tūta (tūtelė);  
3 - parako užtaisas; 4 - uždegimo  
anga; 5 - kapsulė; 6 - jautri  
smūgiui medžiaga; 7 - priekalėlis;  
8 - griovelis; 9 - kaklelis

Paprasta kulka (37 pav.) naudojama naikinti priešui, išsidėsčiusiam atvirai ar su kulka pramušama maskuote. Ji turi tompaku (vario ir cinko lydinys) dengtą plieninį kevalą ir plieninę šerdį. Tarp kevalo ir šerdies yra švino gaubtuvas.



37 pav. Kulkos:

a - paprasta su plienine šerdimi; b - trasuojanti; 1 - kevalas; 2 - plieninė šerdis; 3 - švino gaubtuvas; 4 - švino šerdis; 5 - trasuojanti medžiaga

Trasuojanti kulka (37 pav.) taip pat naudojama naikinti priešo karių. Be to, lėkdama ore ji apie 600 m nuotoliu palieka švytintį pėdsaką, kuris padeda koreguoti ugnį ar nurodo taikinį.

Trasuojančios kulkos kevalo priekinėje dalyje yra šerdis, o gale - cilindras su įpresuota trasuojančia medžiaga. Šūvio metu parako užtaiso liepsna uždega trasuojančią medžiagą, kuri lekiant kulka palieka ryškų švytintį pėdsaką, gerai matomą dieną ir naktį. Kulkos priekinė dalis nudažyta žaliai.

5.3. Tūta sujungia visas šovinio dalis, apsaugo parako užtaisą nuo išorės veiksnių ir sulaiko parako dujas, kad nesklisėtų spynos pusėn. Ji turi korpusą parako užtaisui, kaklelį kulka įtvirtinti ir dugną. Dugno išorėje yra ištekintas griovelis išmetikliui užkabinti. Tūtos dugne yra lizdas kapsulei, priekalėlis ir dvi uždegimo angos.

5.4. Parako užtaisas užtikrina kulka slenkantį judesį. Užtaisas daromas iš piroksilino parako.



5.5. Kapsulė uždega parako užtaisą. Ji susideda iš žalvario gaubtelio, įpresuotos į ją medžiagos, užsidegančios smūgio ir folijos skritulėlio, dengiančio šią medžiagą.

5.5. 5,45 mm šoviniai pakuojami į medines dėžes. Jose būna po dvi metalines dėžutes, kuriose telpa po 1080 šovinių. Iš viso dėžutėje - 2160 šovinių.

Ant dėžių šoninių sienelių yra žalios juostos, jei dėžutėje supakuotos trasuojančios kulkos. Kiekvienoje dėžėje yra peilis metalinių dėžių atidarymui.

6. Automatinio šautuvo dalių ir mechanizmų veikimas.

6.1. Neužtaisytą automatinio šautuvo dalių ir mechanizmų padėtis.

6.1.1. Spynos rėmas su dujų stūmokliu ir spyna gražiklio veikiami yra kraštinėje priekinėje padėtyje, dujų stūmoklis - dujų kameros vamzdelyje; vamzdžio kanalas užsklęstas spyna. Spyna pasukta apie išilginę ašį į dešinę pusę, jos koviniai kyšuliai yra uokso kovinėse išpjovose - vamzdis užsklęstas spyna. Gražiklio spyruoklė yra mažiausiai suspausta.

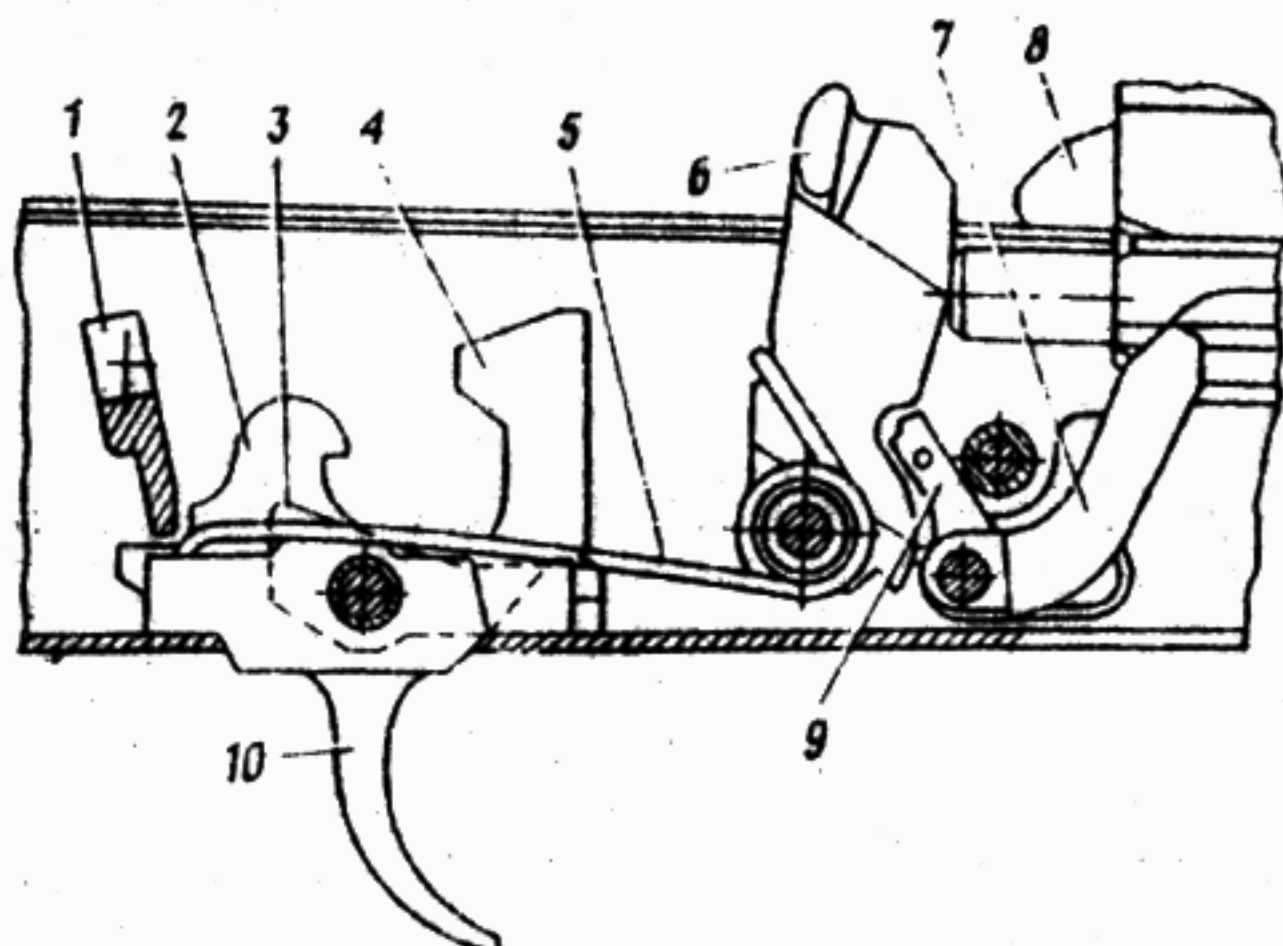
6.1.2. Autonuleistuko svirtis spynos rėmo kyšuliu pasukta pirmyn ir žemyn (38 pav.).

6.1.3. Gaidukas nuleistas ir remiasi į spyną. Daužiklis gaiduku pasuktas į priekį. Skeliamoji spyruoklė mažiausiai suspausta; savo kilpa ji spaudžia gaiduką prie spynos, o sulenktais galais spaudžia nuleistuko stačiakampius kyšulius prie uokso dugno; nuleistuko uodegėlė yra priekinėje padėtyje.

6.1.4. Keitiklis yra kraštinėje viršutinėje padėtyje ir uždaro uokso dangtelio laiptuotas išpjovas (keitiklis yra saugiklio padėtyje); keitiklio sektorius įėjo į pavienių šūvių griebtuvo išpjovą ir yra virš dešiniojo stačiakampio nuleistuko kyšulio (užsklendžia nuleistuką).

6.2. Automatinio šautuvo dalių ir mechanizmų veikimas jį užtaisant.

6.2.1. Automatinio šautuvo užtaisymui reikia pritvirtinti prie jo užtaisytą šovinių dėtuve, keitiklį nustatyti į automatinės (AB) ar pavienės ugnies padėtį, spynos rėmą atitraukti iki



38 pav. Neužtaisyto automatinio šautuvo paleidžiamojo-smogiamojo mechanizmo dalių padėtis

1 - keitiklio sektorius; 2 - pavienių šūvių griebtuvas; 3 - gaiduko posūkio riboklis; 4 - nuleistuko figūrinis kyšulys; 5 - skeliamoji spyruoklė; 6 - gaidukas; 7 - autonuleistuko svirtis; 8 - spynos rėmas; 9 - autonuleistuko griebtuvas; 10 - autonuleistukas

galo atgal ir paleisti. Automatinis šautuvas užtaisytas. Jei tuoj pat šaudyti nereikia, būtina keitiklį nustatyti į saugiklio padėtį.

6.2.2. Pritvirtinant šovinių dėtuve prie automatinio šautuvo, jo užkaba užėina už uokso kyšulio, o atraminis kyšulys užšoka už spragtuko, šovinių dėtuve laikosi uokso lange. Viršutinis šovinis, atsirėmęs iš apačios į spynos rėmą, truputį nusileidžia į dėtuve žemyn, suspausdamas jos spyruoklę.

6.2.3. Nustatant keitiklį į automatinės ugnies padėtį, laiptuota uokso dangtelio išpjova išsilaisvina, keitiklio sektorius pasilieka pavienių šūvių griebtuvo išpjovoje, bet nekliudo nuleistuko uodegėlės pasisukimui.

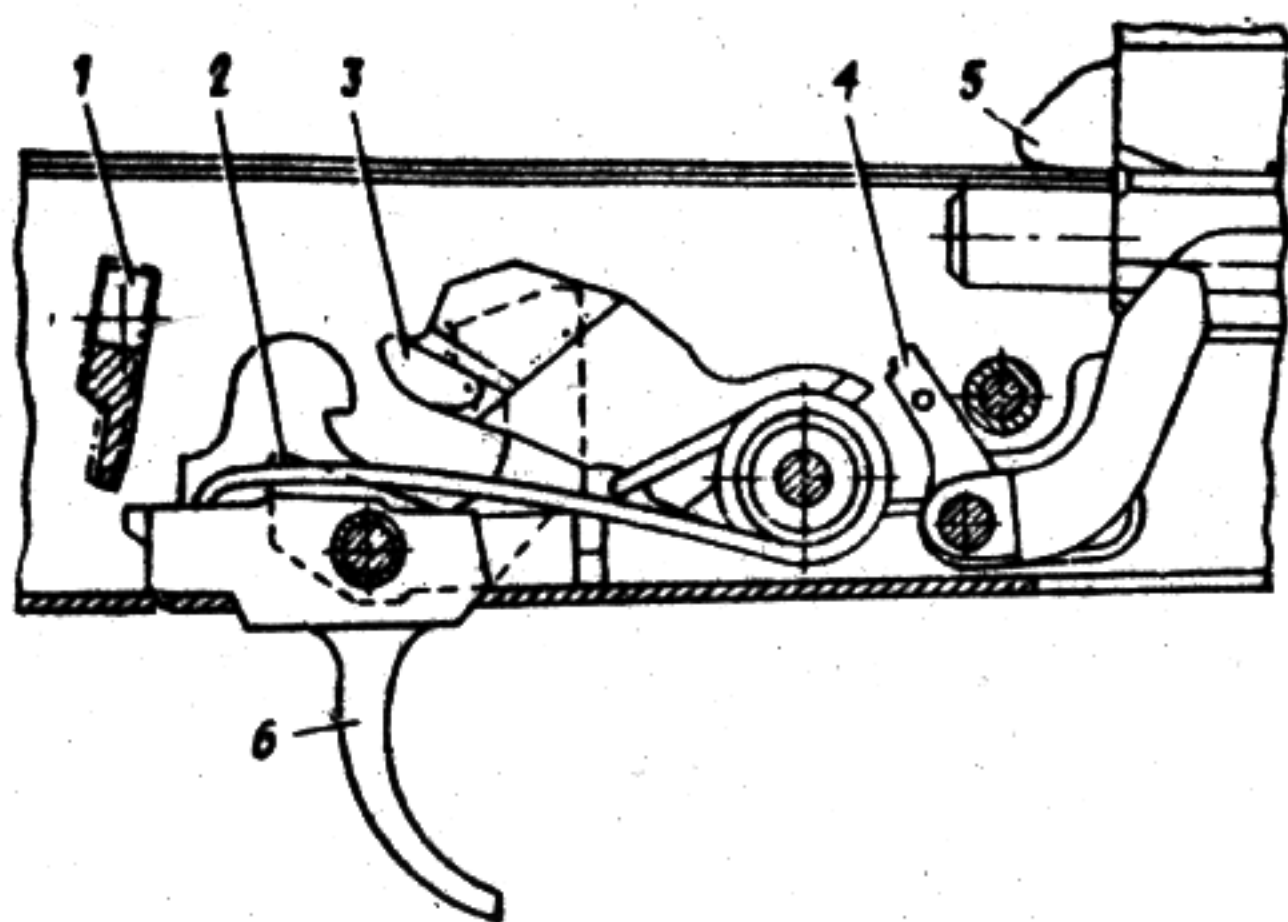
6.2.4. Atitraukiant spynos rėmą iki galo atgal, jis savo figūrine išpjova pasuka spyną į kairę pusę, spynos koviniai kyšuliai išsilaisvina iš kovinių uokso išpjovų - vamzdis atsklendžiamas; spynos rėmo kyšulys išlaisvina autonuleistuko svirtį, o auto-

nuleistuko griebtuvas spyruokle prispaudžiamas prie gaiduko priekinės plokštumos.

Toliau traukiant spynos rėmą atgal kartu su juo atgal slenka spyna, kuri atidaro vamzdžio kanalą; gražiklio spyruoklė suspaudžiama; gaidukas spynos rėmu pasukamas ant ašies; skeliamoji spyruoklė suspaudžiama; kovinis gaiduko kyšulys iš pradžių užėoka už figūrinio nuleistuko kyšulio, o paskui gaidukas užsikabina už autonuleistuko griebtuvo apatinio kyšulio; autonuleistuko svirtis pasikelia į viršų ir atsistoja ant spynos rėmo kyšulio judėjimo kelio.

6.2.5. Kai tik apatinė spynos rėmo plokštuma praeina pro šovinių dėtuvės langą, šoviniai jos spyruokle pakeliami į viršų tol, kol viršutinis šovinys išsiremia į dėtuvės sienelės užlanką.

6.2.6. Atleidus spynos rėmą, jis kartu su spyna, stumiamas gražiklio spyruoklės, pasiduoda į priekį; spyna išstumia iš dėtuvės viršutinį šovinį, istumia jį į šovinių lizdą ir uždaro vamzdžio kanalą. Spynai priėjus prie vamzdžio drūtgalio, išmetiklio užkeba išoka į tūtelės žiedinį griovelį; spyna veikiamą uokso kairiosios išpjovos sienelės į kairiojo kovinio kyšulio sienelę, o paskui ir veikiant figūrinei spynos rėmo išpjovai į varantįjį spynos kyšulį, pasisuka aplink išilginę ašį į dešinę pusę; koviniai spynos kyšuliai užėina už kovinių uokso stramų - spyna užsklendžia vamzdžio kanalą. Spynos rėmas tęsia judėjimą pirmyn, savo kyšuliu pasuka autonuleistuko svirtį pirmyn ir žemyn, išveda autonuleistuko griebtuvą iš už gaiduko autonuleistuko kyšulio; gaidukas veikiamas kovinės spyruoklės pasisuka ir atsistoja į kovinę padėtį (39 pav.).



39 pav. Paleidžiamojo-smogiamojo mechanizmo padėtis prieš šovį:

- 1 - keitiklio sektorius;
- 2 - gaiduko posūkio riboklis;
- 3 - gaidukas; 4 - autonuleistuko griebtuvas; 5 - spynos rėmas; 6 - nuleistuko padėgis

6.2.7. Šoviniai dėtuvėje spyruokle pakeliami į viršų iki viršutinis šovinyms atsirems į spygnos rėmą.

6.2.8. Nustatant keitiklį į saugiklio padėtį, jis uždaro laiptuotą uokso dangtelio išpjovą ir atsistoja spygnos rėmo rankenėlės judėjimo atgal kelyje; keitiklio sektorius pasisuka pirmyn ir atsistoja virš dešiniojo stačiakampio nuleistuko kyšulio - užsklendžia nuleistuką.

6.3. Automatinio šautuvo dalių ir mechanizmų veikimas šaudant.

6.3.1. Dalių ir mechanizmų veikimas šaudant serijomis.

Norint iššauti iš automatinio šautuvo serija, reikia nustatyti keitiklį į automatinės ugnies padėtį (AB) ir nuspaušti nuleistuko uodegėlę.

Nustatant keitiklį į automatinės ugnies padėtį, jo sektorius atpalaiduoja nuleistuko uodegėlės stačiakampį kyšulį (at-sklandžia nuleistuką) ir pasilieka pavienių šūvių griebtuvo iš-pjovoje. Nuleistukas gali sukis aplink savo ašį; pavienių šūvių griebtuvą nuo pasisukimo kartu su nuleistuku laiko keitiklio sek-torius.

Nuspaudus nuleistuko uodegėlę, jo figūrinis kyšulys at-sikabina nuo gaiduko kovinio kyšulio. Gaidukas, kurį veikia kovi-nė spyruoklė, energingai pasisuka ant savo ašies ir smogia į daužiklį. Daužiklis savo smaigaliu pramuša šovinio kapsulę, iš-liepsnoja smūgio mišinys, liepsna pro angą patenka prie parako užtaiso ir jį įliepsnoja. Iššauna.

Kulką veikia parako dujos, stumia ją vamzdžio kanalu pir-myn; kai tik kulka praeina dujų nukreipimo angą vamzdyje, dalis dujų išiveržia pro ją į dujų kamerą, slėgia dujų stūmoklį ir at-meta spygnos rėmą atgal. Judėdamas uoksu atgal, spygnos rėmas figū-rinės išpjovos priešakinė sienelė pasuka spyną aplink ašį ir iš-laisvina jos kovinius kyšulius iš kovinių uokso atramų - spyna at-sklandžia ir atidaro vamzdžio kanalą, spygnos rėmo kyšulys išlais-vina autonuleistuko svirtį, kurią spyruoklė pakelia truputėlį į viršų, o autonuleistuko griebtuvą prispaudžiamas prie gaiduko priekinės plokštumos. Tuo metu kulka išlekia iš vamzdžio kanalo.

Kulkai išlėkus iš automatinio šautuvo vamzdžio kanalo pa-rako dujos patenka į liepsnos gesiklio kamerą, išsiplečia ir pro angą ir kūgiškai žiomenis patenka į atmosferą, tai sumažina lieps-ną ir garsą.

Spynos rėmas su spyna iš inercijos tęsia judėjimą atgal; tūtelė, laikoma išmetiklio užkabos, atsimaša į tokso kyšulį ir išlekia lauk.

Toliau dalys ir mechanizmai, išskyrus gaiduką, veikia taip, kaip ir užtaisant automatinį šautuvą. Gaidukas atsiremia į viršutinį autonuleistuko griebtuvo kyšulį ir judant spygos rėmui pirmyn ant jo užsilaiko. Po to, kai spyna iš dėtuvės viršutinį šovinį išstums į vamzdžio lizdą, uždarys ir užsklės vamzdžio kanalą, spygos rėmas, tęsdamas judėjimą pirmyn, atkabina autonuleistuko griebtuvą nuo gaiduko autonuleistuko kyšulio. Gaidukas, veikiamas kovinės spyruoklės, pasisuka ir smogia į daužiklį. Iššauna. Dalių ir mechanizmų darbas kartojasi.

Šaudymas serijomis tęsis tol, kol bus nuspausta nuleistuko uodegėlė ir bus dėtuvėje šovinių.

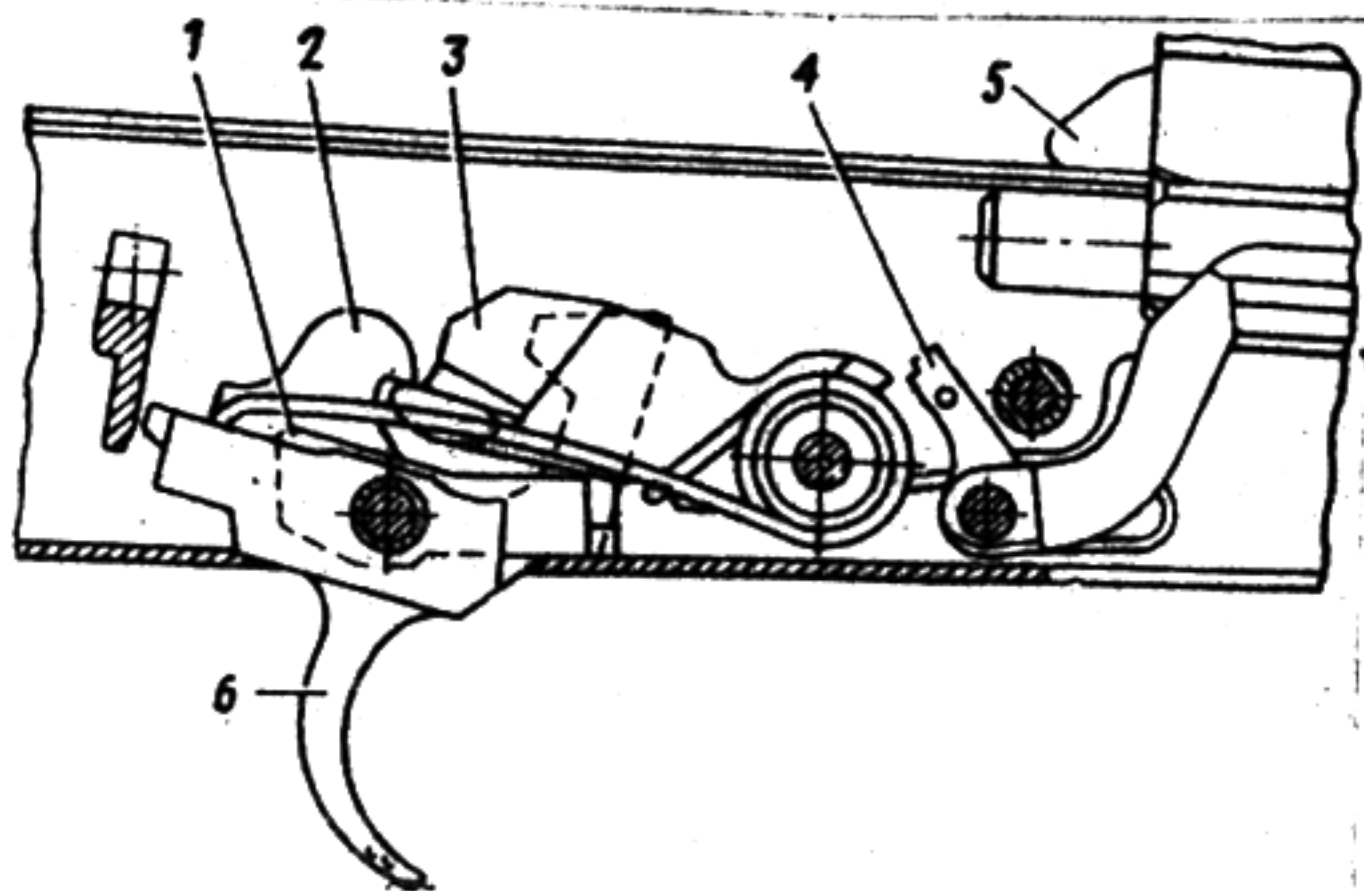
Šaudymui nutraukti reikia atleisti nuleistuko uodegėlę. Nuleistuko spyruoklė jį pasuka, ir figūrinis kyšulys atsistoja gaiduko kovinio kyšulio judėjimo kelyje. Gaidukas sustoja kovinėje padėtyje. Šaudymas nutraukiamas, bet automatinis šautuvas lieka užtaisytas, paruoštas šaudymui serijomis.

6.3.2. Dalių ir mechanizmų veikimas šaudant pavieniais šūviais.

Šaudymui pavieniais šūviais reikia nustatyti keitiklį į pavienių šūvių padėtį ir nuspausti nuleistuko uodegėlę.

Nustatant keitiklį iš saugiklio padėties į pavienių šūvių padėtį, jo sektorius išlaisvina nuleistuko stačiakampį kyšulį (atsklendžia nuleistuką), visiškai išeina iš pavienių šūvių griebtuvo išpjovos ir šaudant neveiksnius.

Nuspaudus nuleistuko uodegėlę, jo figūrinis kyšulys atsikabina nuo gaiduko kovinio kyšulio. Kovinė spyruoklė pasuka gaiduką apie jo ašį - gaidukas energingai smogia į daužiklį. Iššauna. Po pirmojo šūvio dalys ir mechanizmai veikia taip pat, kaip ir šaudant serijomis, bet kito šūvio nebus, nes kartu su nuleistuku pasisuka pirmyn ir pavienių šūvių griebtuvas - jo užkaba atsistoja gaiduko kovinio kyšulio judėjimo kelyje. Gaiduko kovinis kyšulys užšoka už pavienių šūvių griebtuvo ir gaidukas sustoja užpakalinėje (kovinėje) padėtyje (40 pav.).



40 pav. Paleidžiamojo-smogiamojo mechanizmo dalių padėtis, nustatius keitiklį į pavienių šūvių padėtį  
 1 - gaiduko posūkio riboklis; 2 - pavienių šūvių griebtuvas; 3 - gaidukas; 4 - autonuleistuko griebtuvas; 5 - spygnos rėmas; 6 - nuleistuko uodegėlė

Norint iššauti kitą kartą, reikia atleisti nuleistuko uodegėlę ir vėl ją nuspausti.

Kai nuleistuko uodegėlė atleidžiama, veikiant kovinės spyruoklės galams, jis pasisuka kartu su pavienių šūvių griebtuvu, kuris atsikabina nuo gaiduko kovinio kyšulio ir išlaisvina gaiduką.

Kovinė spyruoklė pasuka gaiduką ir pastato jį į kovinę padėtį. Nuspaudus nuleistuko uodegėlę, jo figūrinis kyšulys atsikabina nuo gaiduko kovinio kyšulio. Kovinė spyruoklė pasuka gaiduką apie jo ašį - gaidukas energingai smogia į daužiklį, daužiklis į šovinio kapsulę. Iššauna.

## AUTOMATINIO ŠAUTUVO GEDIMAI ŠAUDANT IR JŲ ŠALINIMAS

Tinkamai šautuvą naudojant ir prižiūrint jis ilgai ir užtikrintai veikia. Tačiau dėl mechanizmų užteršimo, dalių susidėvėjimo bei prastos priežiūros šaudant gali atsirasti gedimų.

Gedimą, atsiradusį šaudant, reikia bandyti pašalinti iš naujo automata užtaisant. Jeigu tai nepavyksta, būtina atrasti gedimo priežastį ir ją šalinti, kaip nurodyta žemiau.

Gedimai ir jų charakteristika	Gedimų priežastys	Šalinimo būdai
Šovinio nepadavimas Spyna priekyje, bet neiššovė - lizde nėra šovinio	1. Netvarkinga arba užteršta dėtuve 2. Netvarkingas dėtuvės spragtukas	Iš naujo užtaisyti automata ir tęsti šaudymą. Pakeisti dėtuve. Jeigu netvarkingas dėtuvės spragtukas - remontuoti dirbtuvėje
Šovinio išsiremimas Šovinys kulka išsiremė į vamzdžio drūtgalį, automato pasklankiosios dalys vidurinėje padėtyje	Palenkti dėtuvės šoninių sienelių skliauteliai	Pašalinti išsiremusį šovinį ir tęsti šaudymą. Jeigu gedimas pasikartos - pakeisti dėtuve
Užsikirtimas Spyna priekinėje padėtyje, šovinys lizde, gaidukas nuleistas bet neiššovė	1. Netvarkingas šovinys 2. Netvarkingas daužiklis arba paleidžiamasis-smogiamašis mechanizmas; sutirštėjęs arba užterštas tepalas	Iš naujo užtaisyti automata ir tęsti šaudymą. Pasikartojus gedimui apžiūrėti ir išvalyti daužiklį bei paleidžiamąjį-smogiamašį mechanizmą; jeigu jie sudilę ar sulaužyti - remontuoti dirbtuvėje
Tūtelės neištraukimas Tūtelė lizde, kitas šovinys išsiremė į ją kulka, judančios dalys sustojo vidurinėje padėtyje	Purvinas šovinys arba lizdas	Atitraukti spynos rėmą atgal ir jį pri laikant atskirti dėtuve. Spyna ar grūstuvu ištraukti tūtelę iš lizdo. Tęsti šaudymą. Gedimui pasikartojus išvalyti lizdą, šovinius ir ištrauktuką. Tęsti šaudymą. Sugedus ištrauktukui - remontuoti dirbtuvėje

Gedimai ir jų charakteristika	Gedimų priežastys	Šalinimo būdai
Tūtelės prispaudimas arba neatmušimas Tūtelė neišmesta iš uokso, o pasiliko spynos priekyje arba įstumta atgal į lizdą	1. Užterštas lizdas, dujų kanalai arba judančios dalys 2. Užterštas arba netvarkingas išmetiklis	Atitraukti spynos rėmą atgal, išmesti tūtelę ir tęsti šaudymą Pasikartojus gedimui išvalyti dujų kanalus, judančias dalis ir lizdą, judančias dalis sutepti. Esant netvarkingam ištraukti-kui automatai remontuoti dirbtuvėje

### AUTOMATINIŲ ŠAUTUVŲ PRIEŽIŪRA

#### 7. Automatinių šautuvų laikymas padaliniuose.

7.1. Už padalinio ginklų ir šaudmenų laikymą atsako jo vadas. Ginklai visada laikomi neužtaisyti, dėtuve atskirta, durtuvas-peilis nuimtas, nuleistukas (gaidukas) nuleistas, saugiklis įjungtas, taikiklio žymeklis nustatytas pastovioje padėtyje.

Karys privalo ginklą laikyti visada švarų, tvarkingą, elgtis su juo atsargiai ir saugiai, laiku ginklą apžiūrėti.

7.2. Kareivinėse ir stovykloje automatiniai šautuvai laikomi specialiose piramidėse (spintose), jose atskirai laikomos dėtuvės, dėklai, durtuvai-peiliai ir tepalinės bei automatų (kulkosvaidžių) su sudedama buože užvalkalas. Laikiniai apsistojus kokiose nors patalpose ginklus reikia laikyti sausoje vietoje, toliau nuo durų, krosnių ir kitų šildymo priemonių. Kavinėje aplinkoje laikomas prie savęs arba rankose.

7.3. Per pratybas, žygio metu ginklas su pritvirtinta dėtuve laikomas pakabintas ant peties, prie krūtinės arba per petį. Diržas turi būti įtemptas taip, kad ginklas nesidaužytų į amuniciją. Kitos dėtuvės yra dėkle.

7.4. Važiuojant automobiliu arba šarvuočiu automatinis šautuvas laikomas rankose vertikaliai tarp kelių. Važiuojant traukiniu ginklą reikia paguldyti vagone taip, kad jis nenukristų ir nebūtų sugadintas.

#### 8. Automatinio šautuvo valymas padaliniuose.



8.1. Automatinis šautuvas visada turi būti tvarkingas, švarus, suteptas ir paruoštas šaudymui. Todėl turi būti laiku valomas, apžiūrimas, tepamas bei taisyklingai laikomas.

8.2. Automatinis šautuvas padaliniuose valomas:

ruošiantis šaudymui:

po šaudymo - tuoj pat šaudykloje; ten valomas ir suteptamas vamzdis, uoksas, dujų kamera, dujų stūmoklis, spynos rėmas ir spyna; galutinai ginklas valomas sugrįžus iš šaudyklos ir 3-4 dienas iš eilės;

po tarnybos ir pratybų lauke nešaudžius - sugrįžus į padalinį; kovinėje situacijoje ir ilgalaikiuose mokymuose - kasdieną mūšių ir mokymo pertraukų metu;

jei ginklas nebuvo naudojamas - ne rečiau kaip vieną kartą per savaitę.

8.3. Automatinį šautuvą išvalius - sutepti. Tepamas tik gerai išvalytas ir sausas metalo paviršius tuoj pat po valymo, kad ant metalo nepakliūtų drėgmė.

8.4. Automatinio šautuvo valymui ir tepimui tiesiogiai vado-  
vauja skyrininkas. Skyrininkas turi: nustatyti reikiamą ginklų išardymo, valymo ir tepimo laipsnį; patikrinti priedų tvarkingumą ir medžiagų, skirtų valymui, kokybę; patikrinti valymo kokybę ir duoti leidimą ginklą tepti ir surinkti; patikrinti ginklų sutepimą ir surinkimą.

8.5. Karininkai privalo periodiškai dalyvauti valant padalinyje ginklus ir tikrinti valymo kokybę.

8.6. Kareivinėse ir stovyklose ginklai valomi specialiai tam skirtose vietose ant stalų, o kovinėje situacijoje ir per pratybas ant švarių patiesalų, lentų, faneros ir pan.

8.7. Šaudyklose po šaudymo ginklų vamzdžio kanalai valomi specialiai tam skirtu skiediniu, jeigu jo nėra - skystu šautuvų tepalu. Ginklai, išvalyti šaudykloje skystu šautuvų tepalu, sugrįžus į kareivines būtina valomi specialiu skiediniu.

Lauke valoma ir tepama tik skystu šautuvų tepalu.

8.8. Automatinio šautuvo valymo tvarka:

paruošti vietą valymui;

paruošti valymo ir tepimo priemones;

dalinei ginklų išardyti;

apžiūrėti priedus ir paruošti juos valymui;

išvalyti vamzdžio kanalą ir išplauti skystu ginklų tepalu arba vamzdžio valymo skiediniu;

išvalyti dujų kamerą, dujų vamzdelį, stabdiklį-kompensatorių, plauti juos skystu ginklų tepalu arba vamzdžių valymo skiediniu; likusias metalines dalis sausai nušluostyti medžiagine skiaute; medines dalis nušluostyti sausa skiaute.

Karys, baigęs valymą, praneša apie tai skyrininkui ir, gavęs jo leidimą, ginklą sutepa.

Iš šalčio įneštą ginklą į šiltą patalpą galima valyti po 10-20 min.

8.9. Automatinio šautuvo tepimo tvarka:

sutepamas vamzdžio kanalas, lizdas ir stabdiklis-kompensatorius; sutepamos plonu tepalo sluoksniu likusios metalinės dalys - mechanizmai;

po tepimo automatinis šautuvas surenkamas ir patikrinama, kaip veikia.

8.10. Automatinio šautuvo valymui ir tepimui naudojama:

skystas šautuvų tepalas - ginklų valymui ir jo dalių ir mechanizmų tepimui, kai oro temperatūra nuo  $+5^{\circ}\text{C}$  iki  $-50^{\circ}\text{C}$ ;

šautuvų tepalas - ginklų vamzdžio kanalui, jo dalių ir mechanizmų tepimui po valymo; šis tepalas naudojamas, kai oro temperatūra aukštesnė nei  $+5^{\circ}\text{C}$ ;

vamzdžio valymo skiedinys (RČS tipo) - valyti vamzdžio kanalus ir toms ginklo dalims, kurias veikė parako dujos.

Skiedinys gali būti gaminamas padalinyje: vienam litrui geriamojo vandens imama 200 g amonio angliarūgštės ir 3-5 g kalio bichromato. Skiedinys laikomas stiklinėje taroje, tamsioje ir šaltoje vietoje neilgiau kaip 7 paras. Metalinėje tepalinėje laikyti skiedinį draudžiama;

medžiaginės skiautės arba gofruotas popierius;

pakulos (išvalytos nuo spalių) - tik vamzdžio kanalui valyti.

Griovelį, išpjovų, išėmų valymui galima naudoti medines lazdeles.

## AUTOMATINIŲ ŠAUTUVŲ APŽIŪRA

9. Bendrieji reikalavimai.

Ginklus apžiūrint tikrinamas jų švarumas, sutepimas ir paruošimas šaudymui.

9.1. Kareiviai ir puskarininkiai ginklus apžiūri:

kiekvieną dieną;

einant į tarnybą, pratybas, mokymus, o kovinėje situacijoje - periodiškai kiekvieną dieną ir prieš kovinės užduoties vykdymą; ginklus valant.

9.2. Karininkai ginklus apžiūri periodiškai pagal instrukciją (patvirtintą Krašto apsaugos ministro) bei prieš šaudymą, sargybą ir kovinės užduoties vykdymą.

9.3. Surasti ginklų gedimai ir trūkumai turi būti tuoj pat šalinami. Jei tai padalinyje negalima padaryti, netvarkingi ginklai atiduodami į remonto padalinius.

10. Kareiviai ir puskarininkiai ginklus apžiūri tokia tvarka:

10.1. Apžiūros metu įsitikinti, ar yra visos ginklo detalės bei mechanizmai, ir patikrinti: ar nėra ant viršutinių detalių rūdžių, purvo, taip pat išpaudų, įbrėžimų, įkirtimų, kurie trukdytų normaliai veikti ginklo mechanizmams; ar nėra įdaužų, plyšių ir iškilimų medinėse (plastmasinėse) ginklo dalyse, ar gerai laikosi grūstuvai; be to, būtina neardant ginklo patikrinti, ar gerai sutepti metalinių dalių paviršiai, ar yra diržas, dėtuvas, durtuvas-peilis ir kitos komplekto dalys.

10.2. Patikrinti taikiklio ir kryptuko tvarkingumą; įsitikinti, ar vamzdžio kanale nėra pašalinių daiktų; patikrinti, ar gerai veikia detalės ir mechanizmai.

10.3. Tikrinant taikiklį ir kryptuką, būtina įsitikinti, kad taikmenėlio išpjovoje nėra įkirtimų, žymeklis laisvai slenka taikiklio plokštele ir spragtukas užtikrintai jį fiksuoja reikiamoje padėtyje, spyruoklė gerai prilaiko taikiklio plokštelę, kryptukas nesulenktas ir gerai laikosi slydelėje, bruožas ant slydelės sutampa su bruožu ant kryptuko pagrindo; slydelė tvirtai laikosi kryptuko pagrindu.

Tikrinant naktinio šaudymo prietaisus reikia įsitikinti, ar jie gerai fiksuojami ant taikmenėlio ir kryptuko ir ar ant jų yra pakankamai besišviečiančio naktį mišinio.

Tikrinant automatinį šautuvą su naktinio matymo taikikliais, be to, būtina patikrinti, ar taikikliai patikimai tvirtinami prie ginklų ir kaip jie veikia.

10.4. Tikrinant ginklų detalių ir mechanizmų veikimą reikia:

keitiklį nustatyti į automatinės ugnies padėtį (AB), paimti už spynos rėmo rankenėlės ir atitraukti ją atgal iki galo ir paleisti ją - spynos rėmas turi energingai sugrižti į priekinę padėtį; vėl atitraukti spynos rėmą už rankenėlės iki galo atgal, nuspausti nuleistuko uodegėlę ir, prilaikant spynos rėmą už rankenėlės, pamažu

ją atleisti; kai spynos rėmas sugrižta į priekinę padėtį turi būti girdimas gaiduko smūgis į daužiklį;

nustatyti keitiklį į pavienės ugnies padėtį (OB), nuspausti nuleistuko uodegėlę, atitraukti spynos rėmą už rankenėlės atgal iki galo ir, neatleidžiant nuleistuko uodegėlės, atleisti spynos rėmą; atleisti nuleistuko uodegėlę - turi būti girdimas spragtelėjimas - gaidukas išsilaisvina iš pavienių šūvių griebtuvo ir atsistoja ant kovinės užkabos; po to įjungti saugiklį ir nuspausti nuleistuko uodegėlę; nuleistuko uodegėlė neturi judėti atgal, o gaidukas turi pasilikti ant kovinės užkabos; išjungti saugiklį ir nuspausti nuleistuko uodegėlę - turi būti girdimas gaiduko smūgis į daužiklį.

Tikrinant šovinių padavimą į lizdą, tūtelės (ar šovinių) ištraukimą ir atmušimą, reikia:

užtaisyti dėtuve mokomaisiais šoviniais, pritvirtinti ją prie ginklo ir nenuspaudus dėtuvės spragtuko, pamėginti atskirti dėtuvę - dėtuvė turi lengvai prisitvirtinti prie uokso ir dėtuvės spragtukas turi užtikrintai fiksuoti ją; užtaisyti ginklą kelis kartus;

mokomieji šoviniai iš dėtuvės turi būti lengvai išstumiami į šovinių lizdą ir energingai išmetami iš uokso lauk.

Tikrinant automatinius šautuvus su sudedama buože būtina patikrinti jos fiksavimą vienoje ir kitoje padėtyse.

Dėtuvė tvarkinga, jei ant korpuso ir jo užlenkimų nėra plyšių, įkirtimų, nuoskalų, įlenkimų, kurie trukdytų šovinių padavimui iš dėtuvės į uokso langelį; atraminės fiksavimo plokštelės kyšulyje turi užtikrintai laikyti dėtuvės dangtelį.

Padaviklis, veikiamas spyruoklės, turi energingai grįžti į viršutinę padėtį.

Perjungiant keitiklį įsitikinti, kad jis užtikrintai fiksuojasi visose numatytose padėtyse.

Tikrinant automatinius šautuvus ir kulkosvaidžius su sudedama buože, būtina patikrinti jos fiksavimą vienoje ir kitoje padėtyse.

10.5. Tikrinant automatinį šautuvą valymo metu, būtina patikrinti atskirai kiekvieną dalį ir mechanizmą, ar nėra metalo nutrupėjimų, įkirtimų, rūdžių ir purvo, o ant medinių (plastmasinių) dalių - plyšių ir nuolaužų. Ypatinę dėmesį reikia skirti vamzdžio kanalo, dujų kameros, dujų vamzdžio ir dujų stūmoklio būklei.

10.6. Apžiūrint priedus būtina patikrinti, ar visi jie yra, ir visų priedų daiktų tvarkingumą.

Tikrinant grūstuvą, valiklį ir šepetėlį reikia ant grūstuvo užsukti valiklį bei šepetėlį ir iš akies patikrinti, ar jie nesu-

lenkti; valiklis ir šepetėlis turi tvirtai laikytis ant grūstuvo; užsukti valiklį bei šepetėlį ir iš akies patikrinti, ar jie nesulenkti; valiklis ir šepetėlis turi tvirtai laikytis ant grūstuvo, o viršutinė valiklio dalis - laisvai sukstis; šepetėlis turi būti švarus, o šeriai neturi kristi.

Ant penalo neturi būti įtrūkimų, įlenkimų. Pro mažąją šoninę angą grūstuvo galvutė neturi pereiti. Tepalinė neturi būti įtrūkusiai, įlinkusiai. Tepalinės dangtelis turi turėti tarpiklį ir standžiai užsisukti nat tepalinės kaklelio. Iš tepalinės neturi tekėti tepalas.

Atsuktuvai turi būti be įlenkimų, įkirtimų, įdaužių ant ašmenų ir išpjovos sienelių.

Išmuštuvai turi būti tiesūs, be įkirtimų.

10.7. Apie visus trūkumus, nustatytus ginklų apžiūros metu, kareiviai ir puskarininkiai privalo nedelsiant pranešti savo vadui.

11. Karininkai ginklus apžiūri jų neardydami ir išardžius.

11.1. Juos apžiūrėti vadovaujantis 10 punkto reikalavimais.

12. Apžiūradamas išardytus ginklus karininkas privalo:

dalinai ir visiškai išardyti ginklą, sausai nuvalyti jo detales ir mechanizmus;

sutikrinti ginklo detalių numerius ir kruopščiai apžiūrėjus kiekvieną detalę ir mechanizmą įsitikinti, kad ant metalinių dalių nėra įlenkimų, įdubimų, sugadintų sraigčių, rūdžių ir purvo, ant plastmasinių, medinių - plyšių, įdaužų ir įskilimų.

12.1. Apžiūrint vamzdį, pagrindinį dėmesį reikia kreipti į vamzdžio kanalo būklę. Vamzdžio kanalas apžiūrimas iš laibgalio: į uokšą įdedamas baltas popierius, o vamzdžiui suteikiama tokia padėtis, kad šviesa atsispindėtų nuo popieriaus ir apšviestų vamzdžio kanalą. Šovinio lizdas apžiūrimas iš drūtgalio.

Vamzdžio kanale gali būti aptikta:

išdegų tinklelis - besikeičiančios plonos linijos paprastai prasidedančios iš drūtgalio; toliau šaudant išdegų tinklelio vietoje susidaro įskilimai, plyšiai ir pradeda trumpėti chromas atskirose vietose, kurios didėja iki susidaro chromo nuoskalos; nepakankamai kruopščiai valant, jų vietoje gali būti rūdys;

kiaurymės - žymios duobutės metale, susidarančios po didelio šūvių, iššautų iš vamzdžio, skaičiaus arba ilgai veikiant rūdims chromo nuoskalų vietas, vamzdį, kuriame yra jau chromo nuoskalų arba kiaurymių, reikia ypač kruopščiai valyti; graižtvų laukelių trynimasis arba graižtvų laukelių kampų suapvalėjimas - jie pastebimi

plika akimi;

vamzdžio išsipūtimas pastebimas vamzdžio kanale kaip skersinis tamsus žiedas (ar pusė žiedo) arba išgaubtas metalas ant vamzdžio paviršiaus; galimybę šaudyti iš vamzdžio, turinčio išsipūtimą, nustato karininkas; ginklas, turintis vamzdžio išsipūtimą, be pastebimo metalo paviršiaus išgaubtumo, tinkamas šaudyti, jei tenkina jo taiklumas.

Apžiūrint vamzdį iš išorės, būtina patikrinti fiksatoriaus veikimą ir ar nėra ant dujų kameros antvamzdžio nuopjovos įkirtimų, įdaužių.

Išjungus fiksatorių, stabdiklis-kompensatorius (liepsnos gesintuvas) turi lengvai nuo vamzdžio nusisukti.

12.2. Apžiūrint uokšą, reikia patikrinti, ar nenulaužtas atmušamasis kyšulys; nėra įlenkimų ir įkirtimų ant atlankų; nejuda buožės ir pistoleto rankenėlės; veikia dėtuvės spragtukas.

12.3. Apžiūrint spynos rėmą, reikia atkreipti dėmesį į dujų stūmoklio sutvirtinimą, kuris turi šiek tiek sūpuotis.

12.4. Apžiūrint spyną, būtina patikrinti daužiklio ir išmetiklio tvarkingumą.

Tikrinant daužiklį, reikia spyną laikyti vertikaliai, o paskui pasukti  $180^{\circ}$  kampu - daužiklis, veikiamas savo svorio, turi pasislinkti spynoje. Pastūmus daužiklį pirmyn iki galo, smaigalys turi išeiti į priekį pro tūtelės dugną išpjovos angą. Ant daužiklio smaigalio neturi būti išdegų ar ištrupėjimų.

Tikrinant išmetiklį, reikia jį paspausti pirštu ir atleisti - išmetiklis, veikiamas spyruoklės, turi energingai sugrižti į buvusią padėtį. Įstatyti mokomąjį šovinį į išmetiklio užkabą ir pamėginti ištraukti jį pirmyn - išmetiklio užkaba turi tvirtai laikyti šovinį. Ant išmetiklio užkabos neturi būti ištrupėjimų.

12.5. Apžiūrint gražiklio ir paleidžiamojo-smogiamojo mechanizmo dalis, reikia patikrinti, ar nėra sulaužytų ir sulenktų spyruoklių bei lūženų, plyšių ant detalių.

13. Šovinių apžiūra.

13.1. Šoviniai apžiūrimi prieš šaudymą, tarnybą.

Apžiūrint šovinius, būtina patikrinti:

ar nėra ant tūtelių rūdžių, purvo, įlenkimų, ar nejuda kulka; ar nepažaliavo kapsulė;

ar kapsulė neišeina į priekį aukščiau tūtelės dugno paviršiaus;

ar nėra tarp kovinių šovinių mokomųjų ir tarp mokomųjų - kovinių.

Visi netvarkingi šoviniai atiduodami į sandėlią.

Jei šoviniai sudulėjo, susipurvino, ar ant jų paviršiaus pasirodė žaluma bei rūdys, juos išvalyti sausa švaria skiaute.

## TURINYS

AUTOMATO SANDARA, SAUGUS NAUDOJIMAS, PRIEŽIŪRA IR LAIKYMAS .....	3
1. Automatinio šautuvo paskirtis ir kovinės savybės .....	3
2. Automatinio šautuvo sandara ir veikimas .....	4
3. Automatinio šautuvo išardymas ir surinkimas .....	5
AUTOMATINIO ŠAUTUVO DALIŲ IR MECHANIZMŲ, PRIEDŲ IR ŠOVINIŲ PASKIRTIS IR SANDARA .....	17
4. Automatinio šautuvo dalių ir mechanizmų paskirtis ir sandara	17
5. 5,45 mm koviniai šoviniai .....	30
6. Automatinio šautuvo dalių ir mechanizmų veikimas .....	32
AUTOMATINIO ŠAUTUVO GEDIMAI ŠAUDANT IR JŲ ŠALINIMAS .....	38
AUTOMATINIŲ ŠAUTUVŲ PRIEŽIŪRA .....	39
AUTOMATINIŲ ŠAUTUVŲ APŽIŪRA .....	41



Lietuvos Respublikos krašto apsaugos ministerija  
Krašto apsaugos mokykla  
5,45 MM KALASNIKOVO AUTOMATINIS ŠAUTUVAS AKS74U  
Mokymo priemonė  
Parengė A.Venckus  
Redagavo J.Glosaitė

Pasirašyta spausdinti 1993 o6 17.SL 1525.

Formatas 60x84/16.2,76 sąl.sp.l.,2,2 apsk.l.l.

Tiražas 230 egz. Užsakymas 436 .

Leidybines paslaugas suteikė Valstybinis leidybos centras,  
Leivės pr. 60 2019 Vilnius.

Spausdino VU spaustuvė, Skapo 13, 2374 Vilnius.

623.442.4

Pe-105